



MOBILIARIO INOX

rosg
grupo

The logo for ERATOS, featuring the word in a stylized, outlined font with a green and yellow graphic element integrated into the letter 'A'.

ERATOS

WHERE TECHNOLOGY MEETS ART

2022



Jaime Jurado

ERATOS

2022



Nueva gama de mesas para lavavajillas

Completo rediseño y notable ampliación de la gama que incluye numerosas novedades tales como las mesas con aro para desbarazado, las mesas de entrada y salida en ángulo de 90°, las encimeras intermedias de lavado y los estantes sobremesa para cestas.

La actual gama ofrece infinidad de posibilidades y combinaciones, permitiendo encontrar fácilmente una solución a cada necesidad



Nuevos modelos de mesas para coctelería

11 nuevos modelos de mesas para la preparación de cócteles que aumentan la gama hasta un total de 20 referencias, lo que permite encontrar un modelo adaptado a cada necesidad.

Los nuevos accesorios y opciones, como las ruedas o el kit de barra con decoración personalizada, permiten incrementar aun más la customización de la gama.



1,5 mm de espesor en mesas y campanas

Como novedad, las mesas de trabajo y toda la gama de campanas pueden fabricarse opcionalmente con chapa de espesor 1,5 mm. Son productos pensados para instalaciones que demanden unos estándares de calidad y robustez aun mayores.



Mesas con perfil vierteaguas

Es una gama compuesta por 60 mesas, incluyendo modelos en diferentes longitudes, profundidades y con estante base o refuerzo. También se ofrecen modelos con cubeta, la cual puede ir ubicada en la parte izquierda, central o derecha de la mesa.



Mesas de apoyo y servicio para terraza

Mesas con ruedas diseñadas para los establecimientos con terrazas, con el objetivo de dar apoyo al servicio de los camareros.

Se ofrecen modelos abiertos o cerrados con puertas, y elementos opcionales como el tirador lateral, el soporte para bandejas o los petos laterales.



Módulos take away



Gama modular de elementos neutros, fríos y calientes especialmente diseñados para el mantenimiento, presentación y entrega de menús y productos cocinados para llevar, con la máxima seguridad e higiene.

Son modelos de concepción económica pero de alta calidad, con decoración personalizable y que no precisan de instalación.



Carros fríos y calientes con control de humedad

La gama se compone de 3 modelos fríos y 5 calientes, con diferentes capacidades, tamaños y características. Son carros de alta calidad fabricados íntegramente en acero inoxidable AISI-304, muy robustos, de alta eficiencia energética y dotados de un panel digital táctil de gran tamaño.

Los carros fríos disponen de un sistema de refrigeración ventilado que ofrece un excelente rendimiento y distribu-

ción uniforme de la temperatura incluso en condiciones ambientales y de uso desfavorables.

Los carros calientes disponen de un sistema electrónico de control de humedad y de temperatura que permite seleccionar los parámetros adecuados a cada necesidad, asegurando un excelente mantenimiento de la comida y conservando todas sus propiedades de calidad durante el tiempo necesario.



Ampliación gama Drop-in

Las nuevas cubas frías ventiladas murales pueden equiparse opcionalmente con dos planos de exposición de altura regulable para una mejor ergonomía y presentación de los productos.



Los nuevos modelos de placas calientes sin marco disponen de una superficie de exposición amplia y diáfana, que se ofrece en color blanco o negro así como en cristal templado o vitrocerámico.

Los cristales laterales se han diseñado para ofrecer una excelente seguridad e higiene en toda la gama drop-in y para poder reconvertir un buffet de auto servicio en uno atendido con la mínima instalación.



Nuevo diseño de self-service

La gama self-service se beneficia de un completo rediseño que no solo resulta más atractivo y contemporáneo, sino también más robusto, funcional e higiénico.

Se añaden nuevos elementos como los módulos para desbarazado, y nuevas opciones de acabados e higiene, como los 3 tipos de soportes de pantallas (rectos, inclinados o redondos) o los cristales laterales de protección.





Excelencia, inversión e innovación al servicio de nuestros clientes

Eratos está formada por un equipo de personas comprometidas con la excelencia en todos los ámbitos de la empresa. Somos profesionales que trabajamos con competencia, responsabilidad e ilusión por ofrecer los mejores productos y la mejor atención a nuestros clientes.

Invertimos continua y cuantiosamente en medios productivos, sostenibilidad, tecnología e I+D. Nuestra fábrica, recientemente ampliada, está dotada con las últimas tecnologías tanto en sistemas de gestión como de producción.

Y seguimos en vanguardia, al servicio de nuestros clientes, con el desarrollo de productos innovadores y excelentes que lideran e inspiran al resto del sector.



Más del 90% de los productos disponibles en catálogo se envían en 24 horas y viajan por agencia de transporte directamente de fábrica al lugar solicitado por el cliente.



Excelentes productos con calidad certificada. Bien diseñados y bien fabricados para un uso profesional intensivo que cumpla su función con ergonomía y durabilidad.



Invertimos en maquinaria y equipos industriales de última tecnología que reducen los tiempos de fabricación, aumentan la calidad de los productos y reducen notablemente el impacto ambiental del proceso productivo.



En nuestro laboratorio ensayamos prototipos y mejoramos continuamente nuestros productos.



Nuestro departamento técnico utiliza avanzados programas de ingeniería para el cálculo, simulación y diseño de nuestros productos.



Nos gusta el trato cercano y personal con el cliente. Atender sus necesidades ofreciendo el mejor servicio y atención personalizada.



Eratos es una empresa comprometida con las personas y con el mejoramiento social, económico y medioambiental más allá de lo legalmente exigido.

Entre otras muchas actuaciones en distintos ámbitos, colaboramos con UNICEF desde el 2015 financiando los programas "Multiplica por la infancia" y "Pyme amiga", somos Empresa Patrocinadora del I Curso de Experto Universitario en Sistemas de Refrigeración de la Universidad de Córdoba, y producimos de manera limpia y sostenible el 55% de nuestro consumo eléctrico anual.



FREGADEROS, LAVAMANOS, MESAS LAVAVAJILLAS Y GRIFERÍA INDUSTRIAL



NOVEDAD NOVEDAD NOVEDAD

MESAS DE TRABAJO, MESAS DE CÓCTEL



NOVEDAD opción 1,5mm NOVEDAD NOVEDAD NOVEDAD NOVEDAD NOVEDAD NOVEDAD

MUEBLES NEUTROS Y CALIENTES, MÓDULOS TAKE AWAY



NOVEDAD

ESTANTERÍAS



NOVEDAD opción 1,5mm

CAMPANAS EXTRACCIÓN



NOVEDAD

CARROS NEUTROS, CALIENTES Y FRIOS



NOVEDAD NOVEDAD NOVEDAD NOVEDAD

RECIPIENTES



ELEMENTOS DROP-IN Y BUFFETS MODULARES



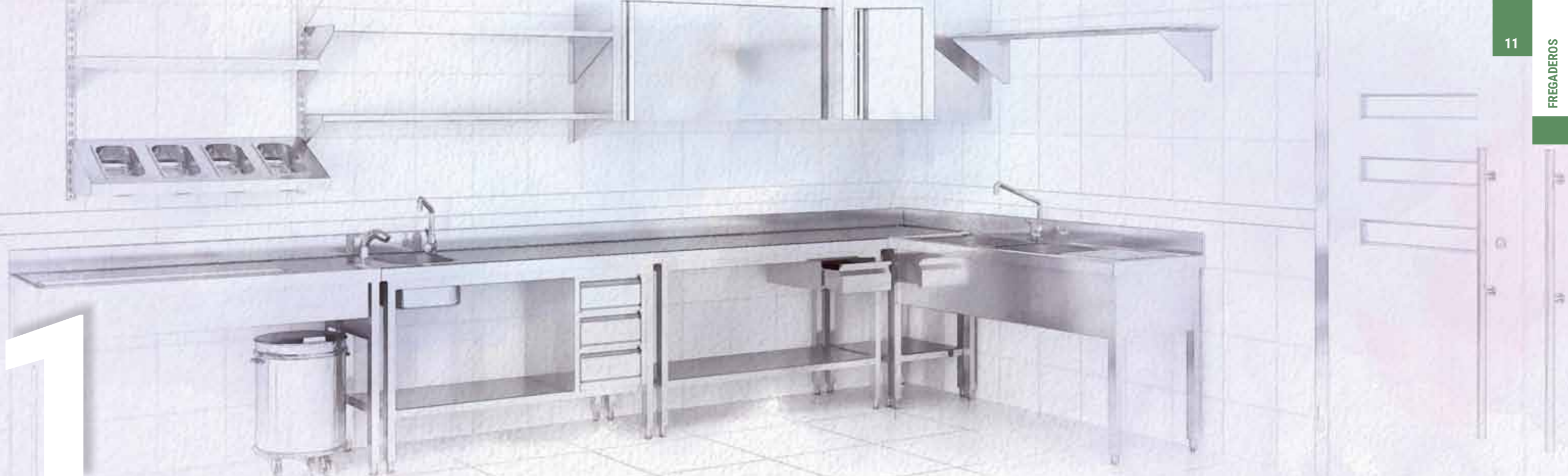
NOVEDAD NOVEDAD NOVEDAD

NUEVO DISEÑO

SELF-SERVICE



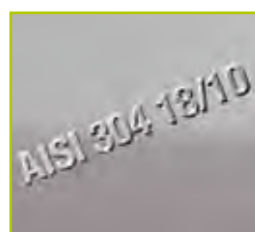
NOVEDAD NOVEDAD



FREGADEROS, LAVAMANOS, MESAS LAVAVAJILLAS Y GRIFERÍA INDUSTRIAL

Fregaderos y bastidores desmontados gama 550-600	pág.14
Fregaderos y bastidores desmontados gama 700	pág.15
Fregaderos y bastidores desmontados gran capacidad	pág.16
Fregaderos y bastidores desmontados con hueco para lavavajillas gama 550-600-700	pág.17
Fregaderos y bastidores desmontados para desbarazado	pág.18
Fregaderos gama 500-550 con cartelas	pág.19
Fregaderos con bastidor semi-industriales gama 500	pág.19
Fregaderos soldados gama 550-600	pág.20
Fregaderos soldados gama 700	pág.21
Fregaderos soldados gran capacidad	pág.22
Fregaderos soldados con hueco para lavavajillas 550-600-700	pág.23
Fregaderos soldados para desbarazado gama 600-700	pág.24
Fregadero vertedero	pág.25
Soportes murales para fregaderos	pág.25
Peto lateral y plafón lateral inferior para bastidor fregadero	pág.25
Orificios para grifería	pág.25
Mesas preparación carne/pescado y verduras	pág.26
Cubos contenedores acero inoxidable con ruedas	pág.26
Lavamanos murales serie 40	pág.27
Lavamanos murales serie 54	pág.27
Lavamanos de pie serie 44 y accesorios	pág.28
Lavamanos de pie serie 54 y accesorios	pág.30
Mesas de entrada y salida para lavavajillas	pág.32
Encimeras intermedias de prelavado murales con cubeta	pág.34
Cubeta y aro de desbarazado para mesas	pág.35
Mesas con aro para desbarazado	pág.35
Mesas de salida con rodillos, recta y curva 90°	pág.36
Estantería de sobremesa para cestas	pág.36
Estante mural para cestas	pág.36
Peanas para lavavajillas	pág.36
Grifos y accesorios para lavamanos	pág.37
Grifos ducha	pág.38
Grifos industriales	pág.40





Máxima calidad
Productos fabricados en acero inoxidable de primera calidad AISI 304 18/10, diseñados con líneas funcionales, elegantes y uniformes. Acabados perfectos, sólidos e higiénicos.



Fregaderos
Encimeras completamente soldadas con peto trasero, canto frontal y senos rematados con bordes redondeados sanitarios. Vierteaguas y escurridores embutidos e insonorizados.



Modelos desmontados
Los modelos desmontados han sido diseñados para ensamblar la encimera, las patas y los estantes con gran facilidad y rapidez, aportando solidez a la estructura. Se suministran con la tornillería y accesorios necesarios.



Modelos soldados
Encimera y bastidor con o sin estante, totalmente soldados entre sí, consiguiéndose una estructura sólida, estable y muy robusta. Patas traseras retranqueadas y regulables en altura mediante rosca oculta.



Grifería
Amplia gama de grifos diseñados para uso profesional y fabricados con materiales de alta calidad que aseguran su ergonomía y durabilidad.



Diseño uniforme
El diseño uniforme de fregaderos, mesas y demás productos del catálogo permite la combinación de elementos con total armonía estética y funcional, conformando composiciones elegantes y prácticas.



Amplia gama y disponibilidad
El extenso catálogo de fregaderos, lavamanos, mesas para lavavajillas y grifería permite disponer de una solución adaptada a cada necesidad. El stock permanente asegura unos plazos de entrega inmediatos.



Accesorios
La amplia oferta de accesorios, incluyendo lavamanos, muebles cerrados, mesas de desbarazado, estanterías o cubos para desperdicios, permite configurar propuestas aun más personalizadas.

FREGADEROS DESMONTADOS GAMA 550-600-700



- Estos modelos se suministran desmontados.
- Los diferentes elementos conforman una estructura muy sólida, de fácil y rápido montaje mediante tornillería allen (se incluye llave).

FREGADEROS:

- Fabricados íntegramente en acero inoxidable AISI-304 18/10 con acabado satinado.
- Peto trasero de 100mm y canto frontal de 50mm en punto redondo, totalmente soldados.
- Cubas embutidas en acero inoxidable AISI-304 18/10 dotadas de protección antisonora, con válvula de desagüe y tubo rebosadero incorporado.
- Pueden equiparse con una amplia gama de grifos, ver páginas 37-41.
- Todos los modelos se pueden suministrar, como opción, con el orificio para colocar la grifería, ver página 25, P.V.P: 34 €.



FREGADERO	BASTIDOR	ESTANTE
-----------	----------	---------

Dimensiones	Esquema	Dim. Cubeta	FREGADERO		BASTIDOR		ESTANTE		
			Modelo	P.V.P.(€)	Modelo	P.V.P.(€)	Modelo	P.V.P.(€)	
550		340x340x200	FG-1055/11-D	314	BAD-1055	198	EB-1055	128	
		340x340x200	FG-1055/11-I	314	BAD-1055	198	EB-1055	128	
		400x400x250	FG-1455/21-D	340	BAD-1455	258	EB-1455	135	
		400x400x250	FG-1455/21-I	340	BAD-1455	258	EB-1455	135	
600		600x600	FG-66/10	266	BAD-66	199	EB-66	106	
		700x600	FG-76/10	373	BAD-76	220	EB-76	114	
	1000x600		400x400x250	FG-106/11-D	375	BAD-106	236	EB-106	151
			400x400x250	FG-106/11-I	375	BAD-106	236	EB-106	151
			400x400x250	FG-106/20	538	BAD-106	236	EB-106	151
	1200x600		500x400x250	FG-126/11-D	324	BAD-126	245	EB-126	165
			500x400x250	FG-126/11-I	324	BAD-126	245	EB-126	165
			500x400x250	FG-126/20	561	BAD-126	245	EB-126	165
			500x400x250	FG-146/11-D	453	BAD-146	293	EB-146	196
	1400x600		500x400x250	FG-146/11-I	453	BAD-146	293	EB-146	196
			500x400x250	FG-146/20	614	BAD-146	293	EB-146	196
			400x400x250	FG-146/21-D	561	BAD-146	293	EB-146	196
			400x400x250	FG-146/21-I	561	BAD-146	293	EB-146	196
			500x400x250	FG-166/21-D	614	BAD-166	300	EB-166	213
	1600x600		500x400x250	FG-166/21-I	614	BAD-166	300	EB-166	213
			500x400x250	FG-186/21-D	664	BAD-186	322	EB-186	247
1800x600		500x400x250	FG-186/21-I	664	BAD-186	322	EB-186	247	
		500x400x250	FG-206/22	694	BAD-206	363	EB-206	258	

BASTIDORES:

- Bastidores fabricados en acero inoxidable AISI-304 18/10 satinado, con trasera en acero galvanizado.
- Patas en tubo de 40x40mm con taco regulable mediante rosca oculta sanitaria. Altura adaptable entre 85 y 90 cm.
- Patas traseras retranqueadas 50mm para salvar radios sanitarios en los suelos.

ESTANTES:

- Estante inferior opcional, fabricado en acero inoxidable AISI-304 18/10 satinado, con omegas de refuerzo en acero galvanizado.
- Su diseño permite añadirse y montarse posteriormente.



Ejemplo de modelo fregadero con bastidor una vez montado



Ejemplo de modelo fregadero con bastidor y estante una vez montado



FREGADERO	BASTIDOR	ESTANTE
-----------	----------	---------

Dimensiones	Esquema	Dim. Cubeta	FREGADERO		BASTIDOR		ESTANTE		
			Modelo	P.V.P.(€)	Modelo	P.V.P.(€)	Modelo	P.V.P.(€)	
700		700x700	FG-77/10	388	BAD-77	231	EB-77	124	
		800x700	FG-87/10	406	BAD-87	250	EB-87	142	
	1000x700		500x500x300	FG-107/11-D	409	BAD-107	271	EB-107	162
			500x500x300	FG-107/11-I	409	BAD-107	271	EB-107	162
	1200x700		500x500x300	FG-127/11-D	375	BAD-127	288	EB-127	189
			500x500x300	FG-127/11-I	375	BAD-127	288	EB-127	189
			500x500x300	FG-127/20	620	BAD-127	288	EB-127	189
	1400x700		600x500x300	FG-147/11-D	477	BAD-147	314	EB-147	210
			600x500x300	FG-147/11-I	477	BAD-147	314	EB-147	210
			600x500x300	FG-147/20	699	BAD-147	314	EB-147	210
	1600x700		500x500x300	FG-167/21-D	645	BAD-167	338	EB-167	251
			500x500x300	FG-167/21-I	645	BAD-167	338	EB-167	251
	1800x700		500x500x300	FG-187/21-D	729	BAD-187	363	EB-187	269
			500x500x300	FG-187/21-I	729	BAD-187	363	EB-187	269
			500x500x300	FG-187/30	930	BAD-187	363	EB-187	269
	2000x700		600x500x300	FG-207/21-D	788	BAD-207	383	EB-207	277
600x500x300			FG-207/21-I	788	BAD-207	383	EB-207	277	
2200x700		500x500x300	FG-227/22	825	BAD-227	423	EB-227	285	

FREGADEROS DESMONTADOS GRAN CAPACIDAD

Se suministran desmontados. Los diferentes elementos conforman una estructura muy sólida, de fácil y rápido montaje, mediante tornillería allen (se incluye llave).

FREGADEROS:

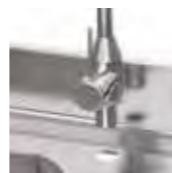
- Fregaderos en acero inoxidable AISI-304 18/10, satinado.
- Peto trasero de 100mm y canto frontal de 50mm en punto redondo, totalmente soldados.
- Cubas embutidas de gran capacidad dotadas de protección antisonora, con válvula de desagüe y tubo rebosadero incorporado.
- Pueden equiparse con una amplia gama de grifos, ver páginas 37-41.
- Todos los modelos pueden suministrarse, como opción, con el orificio para colocar la grifería, ver pág. 25, PVP: 34 €.

BASTIDORES:

- Fabricados en acero inoxidable AISI-304 18/10 satinado, con trasera en acero galvanizado.
- Patas en tubo de 40x40mm con taco regulable mediante rosca oculta sanitaria. Altura adaptable entre 85 y 90 cm.
- Patas traseras retranquedas 50mm para salvar radios sanitarios en los suelos.

ESTANTES:

- Fabricados en acero inoxidable AISI-304 18/10, acabado satinado, con omegas de refuerzo en acero galvanizado.



Modelo con bastidor una vez montado.



Modelo con bastidor y estante una vez montado.



Dimensiones	Esquema	Dim. Cubeta	FREGADERO		BASTIDOR		ESTANTE	
			Modelo	P.V.P.(€)	Modelo	P.V.P.(€)	Modelo	P.V.P.(€)
1000x700		800x500x350	FG-107/10	722	BAD-107	271	EB-107	162
1200x700		950x500x350	FG-127/10	809	BAD-127	288	EB-127	189
1400x700		1200x500x350	FG-147/10	854	BAD-147	314	EB-147	210
1600x700		800x500x350	FG-167/11-D	896	BAD-167	338	EB-167	251
			FG-167/11-I	896	BAD-167	338	EB-167	251
1800x700		800x500x350	FG-187/20	1.129	BAD-187	363	EB-187	269
2000x700		1200x500x350	FG-207/11-D	1.171	BAD-207	383	EB-207	277
			FG-207/11-I	1.171	BAD-207	383	EB-207	277

FREGADEROS DESMONTADOS CON HUECO PARA LAVAVAJILLAS GAMA 550-600-700



Modelo con bastidor una vez montado



Modelo con bastidor y estante una vez montados

Se suministran desmontados. Los diferentes elementos conforman una estructura muy sólida, de fácil y rápido montaje, mediante tornillería allen (se incluye llave).

FREGADEROS:

- Fabricados íntegramente en acero inoxidable AISI-304 18/10 con acabado satinado.
- Peto trasero de 100mm y canto frontal de 50mm en punto redondo, totalmente soldados.
- Cubas embutidas dotadas de protección antisonora, con válvula de desagüe y tubo rebosadero incorporado.

BASTIDORES:

- Pueden equiparse con una amplia gama de grifos, ver páginas 37-41.
- Fabricados en acero inoxidable AISI-304 18/10 satinado, con trasera en acero galvanizado.
- Patas en tubo de 40x40mm con taco regulable mediante rosca oculta sanitaria. Altura adaptable entre 85 y 90 cm.
- Patas traseras retranquedas 50mm para salvar radios sanitarios en los suelos.

ESTANTES:

- Estante inferior opcional, en acero inoxidable AISI-304 18/10, acabado satinado, con omegas de refuerzo en acero galvanizado.

Diseñado para colocar un lavavasos.

Diseñado para colocar un lavavajillas de máximo: 600x600x850mm.



Dimensiones	Esquema	V/P	Dim. Cubeta	FREGADERO		BASTIDOR		ESTANTE	
				Modelo	P.V.P.(€)	Modelo	P.V.P.(€)	Modelo	P.V.P.(€)
550			340x340x200	FG-1055/11-D	314	BLD-1055	190	EBL-1055	100
			340x340x200	FG-1055/11-I	314	BLD-1055	190	EBL-1055	100
			400x400x250	FG-1455/21-D	340	BLD-1455	249	EBL-1455	104
			400x400x250	FG-1455/21-I	340	BLD-1455	249	EBL-1455	104
600			400x400x250	FG-106/11-D	375	BLD-106	211	EBL-106	106
			400x400x250	FG-106/11-I	375	BLD-106	211	EBL-106	106
			500x400x250	FG-126/11-D	324	BLD-126	216	EBL-126	107
			500x400x250	FG-126/11-I	324	BLD-126	216	EBL-126	107
			500x400x250	FG-146/11-D	453	BLD-146	260	EBL-146	126
			500x400x250	FG-146/11-I	453	BLD-146	260	EBL-146	126
		500x400x250	FG-186/21-D	664	BLD-186	330	EBL-186	165	
		500x400x250	FG-186/21-I	664	BLD-186	330	EBL-186	165	
700			500x500x300	FG-127/11-D	375	BLD-127	224	EBL-127	111
			500x500x300	FG-127/11-I	375	BLD-127	224	EBL-127	111
			600x500x300	FG-147/11-D	477	BLD-147	268	EBL-147	142
			600x500x300	FG-147/11-I	477	BLD-147	268	EBL-147	142
		500x500x300	FG-187/21-D	729	BLD-187	336	EBL-187	189	
		500x500x300	FG-187/21-I	729	BLD-187	336	EBL-187	189	

FREGADEROS DESMONTADOS PARA DESBARAZADO

Estos modelos se suministran desmontados. Los diferentes elementos conforman una estructura muy sólida, de fácil y rápido montaje, mediante tornillería allen (se incluye llave).

FREGADEROS:

- Fabricados íntegramente en acero inoxidable AISI-304 18/10 con acabado satinado.
- Peto trasero de 100mm y canto frontal de 50mm en punto redondo, totalmente soldados.
- Cubas embutidas dotadas de protección antisonora, con válvula de desagüe y tubo rebosadero incorporado.
- Orificio embutido para desbarace con aro de goma gris desmontable de Ø 200mm, enrasado con la encimera para tirar los desperdicios al cubo de basura situado debajo de la encimera.
- Pueden equiparse con una amplia gama de grifos, ver pág. 37-41.
- Todos los modelos pueden suministrarse, como opción, con el orificio para colocar la grifería, ver pág. 25, PVP: 34 €.

BASTIDORES

- Fabricados en acero inoxidable AISI-304 18/10 satinado, con trasera en acero galvanizado.
- Patas en tubo de 40x40 con pie regulable por rosca oculta sanitaria. Altura adaptable entre 85 y 90 cm.
- Patas traseras retranquedas 50mm para salvar radios sanitarios en los suelos.
- Los bastidores para lavavajillas permiten alojar modelos estándar de hasta 600x600x850mm.
- Diseñados para alojar un cubo para desperdicios (no incluido), ver página 26.



Modelo con bastidor para lavavajillas una vez montado (cubo no incluido en el precio)



Modelo con bastidor una vez montado (cubo no incluido en el precio)



			FREGADERO		BASTIDOR		BASTIDOR LAVAVAJILLAS		
	Dimensiones	Esquema	Dim. Cubeta	Modelo	P.V.P.(€)	Modelo	P.V.P.(€)	Modelo	P.V.P.(€)
600	1800x600		500x400x250	FG-186/111-D	817	BDD-186	435	BDDL-186	371
			500x400x250	FG-186/111-I	817	BDD-186	435	BDDL-186	371
700	1400x700		600x500x300	FG-147/101-D	612	BDD-147	315	-	-
			600x500x300	FG-147/101-I	612	BDD-147	315	-	-
	1800x700		500x500x300	FG-187/111-D	868	BDD-187	490	BDDL-187	388
			500x500x300	FG-187/111-I	868	BDD-187	490	BDDL-187	388

FREGADEROS SEMI INDUSTRIALES GAMA 500-550 CON CARTELAS

- Encimeras fabricadas íntegramente en acero inoxidable AISI-304 18/10 con cubetas embutidas.
- Los modelos industriales de 550mm están fabricados con peto trasero de 100mm y canto frontal de 50mm en punto redondo, totalmente soldados.
- Los modelos de 500 mm tienen un peto trasero de 40mm.
- Todos los modelos incorporan escuadras para su fijación a pared.



FC-1055/11-D



FC-1050/11-D

	Dimensiones	Esquema	Modelo	Dimension cubetas	Hueco lavavasos	P.V.P.(€)
550	1000x550		FC-1055/11-D	340x340x200	SI	407
			FC-1055/11-I	340x340x200	SI	407
	1400x550		FC-1455/21-D	400x400x250	SI	432
			FC-1455/21-I	400x400x250	SI	432
500	800x500		FC-850/11-D	340x370x150	NO	509
			FC-850/11-I	340x370x150	NO	509
	1000x500		FC-1050/11-D	340x370x150	500x500x800	527
			FC-1050/11-I	340x370x150	500x500x800	527
	1350x500		FC-1350/21-D	340x370x150	500x500x800	564
		FC-1350/21-I	340x370x150	500x500x800	564	

FREGADEROS GAMA 500 SEMI INDUSTRIALES CON BASTIDOR



- Encimeras y bastidores fabricados íntegramente en acero inoxidable AISI-304 18/10. Encimera con peto de 40mm.
- Cubeta de 340x370x150mm. Incluye válvula y tapón de desagüe.
- Bastidor fabricado en tubo de acero inoxidable AISI 304 18/10 de 30x30mm, con patas regulables en altura y faldón de 100mm.
- Posibilidad de incorporar un lavavasos bajo el escurridor (excepto modelo FB-850).

	Dimensiones	Esquema	Modelo	Dimensión cubetas	Hueco lavavasos	P.V.P.(€)
500	800x500		FB-850/11-D	340x370x150	NO	417
			FB-850/11-I	340x370x150	NO	417
	1000x500		FB-1050/11-D	340x370x150	500x500x750	436
			FB-1050/11-I	340x370x150	500x500x750	436
1350x500		FB-1350/21-D	340x370x150	500x500x750	473	
		FB-1350/21-I	340x370x150	500x500x750	473	

FREGADEROS SOLDADOS GAMA 550-600-700



FREGADERO CON BASTIDOR

FREG. BASTIDOR Y ESTANTE

FREGADERO CON MUEBLE

	Dimensiones	Esquema	Dim. Cubeta	Modelo	P.V.P.(€)	Modelo	P.V.P.(€)	Modelo	P.V.P.(€)
550	1000x550		340x340x200	FMB-1055/11-D	571	FME-1055/11-D	699	-	-
			340x340x200	FMB-1055/11-I	571	FME-1055/11-I	699	-	-
	1400x550		400x400x250	FMB-1455/21-D	670	FME-1455/21-D	805	-	-
			400x400x250	FMB-1455/21-I	670	FME-1455/21-I	805	-	-
600	600x600		500x400x250	FMB-66/10	524	FME-66/10	630	FMM-66/10	997
	700x600		500x500x250	FMB-76/10	652	FME-76/10	767	-	-
	1000x600		400x400x250	FMB-106/11-D	670	FME-106/11-D	820	FMM-106/11-D	1.328
			400x400x250	FMB-106/11-I	670	FME-106/11-I	820	FMM-106/11-I	1.328
			400x400x250	FMB-106/20	831	FME-106/20	982	FMM-106/20	1.490
	1200x600		500x400x250	FMB-126/11-D	642	FME-126/11-D	807	FMM-126/11-D	1.344
			500x400x250	FMB-126/11-I	642	FME-126/11-I	807	FMM-126/11-I	1.344
			500x400x250	FMB-126/20	878	FME-126/20	1.043	FMM-126/20	1.579
	1400x600		500x400x250	FMB-146/11-D	818	FME-146/11-D	1.013	FMM-146/11-D	1.538
			500x400x250	FMB-146/11-I	818	FME-146/11-I	1.013	FMM-146/11-I	1.538
			500x400x250	FMB-146/20	979	FME-146/20	1.174	FMM-146/20	1.700
			400x400x250	FMB-146/21-D	925	FME-146/21-D	1.121	FMM-146/21-D	1.683
			400x400x250	FMB-146/21-I	925	FME-146/21-I	1.121	FMM-146/21-I	1.683
	1600x600		500x400x250	FMB-166/21-D	1.004	FME-166/21-D	1.216	FMM-166/21-D	1.803
			500x400x250	FMB-166/21-I	1.004	FME-166/21-I	1.216	FMM-166/21-I	1.803
	1800x600		500x400x250	FMB-186/21-D	1.075	FME-186/21-D	1.321	FMM-186/21-D	1.918
		500x400x250	FMB-186/21-I	1.075	FME-186/21-I	1.321	FMM-186/21-I	1.918	
2000x600		500x400x250	FMB-206/22	1.179	FME-206/22	1.435	FMM-206/22	2.023	

- Esta gama de fregaderos se suministra totalmente soldados.
- El nuevo diseño y la calidad de sus materiales les confieren una máxima robustez y estabilidad.
- Existen 3 posibilidades de fabricación:
 1. Modelos con bastidor.
 2. Modelos con bastidor más el estante.
 3. Muebles totalmente cerrados con puertas.
- Fregadero fabricado en acero inoxidable AISI-304 18/10 con peto trasero de 100mm y canto frontal de 50mm en punto redondo, totalmente soldados.
- Cubas embutidas dotadas de protección antisonora, con válvula de desagüe y tubo rebosadero incorporado.
- Las patas traseras quedan retranqueadas 50mm para salvar los radios sanitarios en los suelos.

- Patas en tubo de 40x40mm con pies regulables en altura mediante rosca oculta sanitaria. Altura adaptable entre 85 y 90 cm.
- Estantes fabricados en acero inoxidable AISI-304 18/10, acabado satinado, con omegas de refuerzo en acero galvanizado.
- Pueden equiparse con una amplia gama de grifos, ver pág. 37-41.
- Todos los modelos pueden suministrarse, como opción, con el orificio para colocar la grifería, ver pág. 25, PVP: 34 €.



MUEBLE FREGADERO CON PUERTAS

- Se suministra totalmente montado y soldado al fregadero y al estante base.
- Trasera abierta para permitir el acceso a las instalaciones.
- Patas robustas y regulables en altura mediante rosca oculta sanitaria.
- Altura adaptable entre 85 y 90 cm.
- Puertas correderas suspendidas, de deslizamiento suave mediante guía con rodamientos de bolas, excepto modelo FMM- 66/10, con puerta batiente.
- Opción cerradura con llave en puertas Ref. OCPC: 106 €.



FREGADERO CON BASTIDOR

FREG. BASTIDOR Y ESTANTE

FREGADERO CON MUEBLE

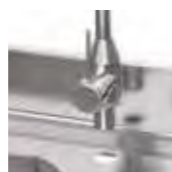
	Dimensiones	Esquema	Dim. Cubeta	Modelo	P.V.P.(€)	Modelo	P.V.P.(€)	Modelo	P.V.P.(€)
700	700x700		500x500x300	FMB-77/10	676	FME-77/10	801	-	-
	800x700		600x500x300	FMB-87/10	714	FME-87/10	857	FMM-87/10	1.413
	1000x700		500x500x300	FMB-107/11-D	738	FME-107/11-D	901	FMM-107/11-D	1.392
			500x500x300	FMB-107/11-I	738	FME-107/11-I	901	FMM-107/11-I	1.392
	1200x700		500x500x300	FMB-127/11-D	735	FME-127/11-D	924	FMM-127/11-D	1.470
			500x500x300	FMB-127/11-I	735	FME-127/11-I	924	FMM-127/11-I	1.470
			500x500x300	FMB-127/20	978	FME-127/20	1.168	FMM-127/20	1.714
	1400x700		600x500x300	FMB-147/11-D	865	FME-147/11-D	1.075	FMM-147/11-D	1.607
			600x500x300	FMB-147/11-I	865	FME-147/11-I	1.075	FMM-147/11-I	1.607
			600x500x300	FMB-147/20	1.086	FME-147/20	1.296	FMM-147/20	1.829
	1600x700		500x500x300	FMB-167/21-D	1.070	FME-167/21-D	1.321	FMM-167/21-D	1.853
			500x500x300	FMB-167/21-I	1.070	FME-167/21-I	1.321	FMM-167/21-I	1.853
	1800x700		500x500x300	FMB-187/21-D	1.181	FME-187/21-D	1.450	FMM-187/21-D	2.001
			500x500x300	FMB-187/21-I	1.181	FME-187/21-I	1.450	FMM-187/21-I	2.001
			500x500x300	FMB-187/30	1.381	FME-187/30	1.650	FMM-187/30	2.201
	2000x700		600x500x300	FMB-207/21-D	1.293	FME-207/21-D	1.570	FMM-207/21-D	2.123
		600x500x300	FMB-207/21-I	1.293	FME-207/21-I	1.570	FMM-207/21-I	2.123	
2200x700		500x500x300	FMB-227/22	1.370	FME-227/22	1.655	-	-	

FREGADEROS SOLDADOS GRAN CAPACIDAD

Todos los modelos se suministran totalmente soldados.

FREGADEROS con BASTIDOR:

- Fregaderos fabricados en acero inoxidable AISI-304 18/10, acabado satinado.
- Peto trasero de 100mm y canto frontal de 50mm en punto redondo, totalmente soldados.
- Cubas embutidas dotadas de protección antisonora, con válvula de desagüe y tubo rebosadero incorporado.
- Pueden equiparse con una amplia gama de grifos, ver pág. 37-41
- Todos los modelos pueden suministrarse, como opción, con el orificio para colocar la grifería, ver pág. 25, PVP: 34 €
- El bastidor esta fabricado en acero inoxidable AISI-304 18/10 satinado, con trasera en acero galvanizado. Patas en tubo de 40x40mm con taco regulable mediante rosca oculta sanitaria. Altura adaptable entre 85 y 90 cm. Patas traseras retranqueadas 50mm para salvar radios sanitarios en los suelos.



ESTANTE:

Existen modelos con estante inferior soldado a las 4 patas que amplía su utilidad al tiempo que le confiere mayor robustez.

MUEBLE FREGADERO:

- Se suministra montado y soldado al fregadero.
- Trasera abierta para permitir el acceso a las instalaciones.
- Patas robustas y regulables en altura por rosca oculta sanitaria. Altura adaptable entre 85 y 90 cm.
- Puertas correderas suspendidas de deslizamiento suave mediante guía con rodamientos de bolas.
- Opción cerradura con llave en puertas ref. OCPC: 106 €



Modelo con bastidor



Mueble fregadero con puertas



Modelo con bastidor y estante



FREGADERO CON BASTIDOR

FREG. BASTIDOR Y ESTANTE

FREGADERO CON MUEBLE

Dimensiones	Esquema	Dim. Cubeta	Modelo	P.V.P.(€)	Modelo	P.V.P.(€)	Modelo	P.V.P.(€)
1000x700		800x500x350	FMB-107/10	1.052	FME-107/10	1.214	FMM-107/10	1.704
1200x700		950x500x350	FMB-127/10	1.169	FME-127/10	1.358	FMM-127/10	1.902
1400x700		1200x500x350	FMB-147/10	1.241	FME-147/10	1.451	FMM-147/10	1.983
1600x700		800x500x350	FMB-167/11-D	1.321	FME-167/11-D	1.573	FMM-167/11-D	2.104
		800x500x350	FMB-167/11-I	1.321	FME-167/11-I	1.573	FMM-167/11-I	2.104
1800x700		800x500x350	FMB-187/20	1.580	FME-187/20	1.770	FMM-187/20	2.440
2000x700		1200x500x350	FMB-207/11-D	1.676	FME-207/11-D	1.952	FMM-207/11-D	2.464
		1200x500x350	FMB-207/11-I	1.676	FME-207/11-I	1.952	FMM-207/11-I	2.464

FREGADEROS SOLDADOS CON HUECO PARA LAVAVAJILLAS GAMA 550-600-700



Se suministran totalmente soldados.

FREGADEROS con BASTIDOR:

- Fregaderos fabricados en acero inoxidable AISI-304 18/10.
- Peto trasero de 100mm y canto frontal de 50mm en punto redondo, totalmente soldados.
- Cubas embutidas dotadas de protección antisonora, con válvula de desagüe y tubo rebosadero incorporado.
- Bastidor fabricado en acero inoxidable AISI-304 18/10 satinado, con trasera en acero galvanizado. Patas en tubo de 40x40mm con taco regulable mediante rosca oculta sanitaria. Altura adaptable entre 85 y 90 cm. Patas traseras retranqueadas 50mm para salvar radios sanitarios en los suelos.

ESTANTE:

Existen modelos con estante inferior soldado a las 4 patas que amplía su utilidad, al tiempo que le confiere mayor robustez.

MUEBLE FREGADERO LAVAVAJILLAS CON PUERTAS:

- Se suministran soldados al fregadero.
- Trasera abierta para permitir el acceso a las instalaciones.
- Patas robustas y regulables en altura mediante rosca oculta sanitaria. Altura adaptable entre 85 y 90cm.
- Puertas batientes con posibilidad de incorporar cerradura con llave, ref. OCPB: 43 €.
- Modelos FMLM-186 Y FMLM-187: Puertas correderas suspendidas con rodamientos de bolas. Opción cerradura con llave OCPC: 106 €

- ☪ Diseñado para colocar un lavavasos.
- ☉ Diseñado para colocar un lavavajillas de máximo: 600x600x850mm.



FREGADERO CON BASTIDOR

FREG. BASTIDOR Y ESTANTE

FREGADERO CON MUEBLE

Dimensiones	Esquema	V/P	Dim. Cubeta	FREGADERO CON BASTIDOR		FREG. BASTIDOR Y ESTANTE		FREGADERO CON MUEBLE	
				Modelo	P.V.P.(€)	Modelo	P.V.P.(€)	Modelo	P.V.P.(€)
550		☪	340x340x200	FMBL-1055/11-D	563	FMEL-1055/11-D	663	-	-
			340x340x200	FMBL-1055/11-I	563	FMEL-1055/11-I	663	-	-
		☪	400x400x250	FMBL-1455/21-D	661	FMEL-1455/21-D	766	-	-
			400x400x250	FMBL-1455/21-I	661	FMEL-1455/21-I	766	-	-
600		☪	400x400x250	FMBL-106/11-D	646	FMEL-106/11-D	751	-	-
			400x400x250	FMBL-106/11-I	646	FMEL-106/11-I	751	-	-
		☉	500x400x250	FMBL-126/11-D	613	FMEL-126/11-D	719	FMLM-126/11-D	1.078
			500x400x250	FMBL-126/11-I	613	FMEL-126/11-I	719	FMLM-126/11-I	1.078
		☉	500x400x250	FMBL-146/11-D	785	FMEL-146/11-D	912	FMLM-146/11-D	1.461
			500x400x250	FMBL-146/11-I	785	FMEL-146/11-I	912	FMLM-146/11-I	1.461
		☉	500x400x250	FMBL-186/21-D	1.082	FMEL-186/21-D	1.247	FMLM-186/21-D	1.706
			500x400x250	FMBL-186/21-I	1.082	FMEL-186/21-I	1.247	FMLM-186/21-I	1.706
700		☉	500x500x300	FMBL-127/11-D	672	FMEL-127/11-D	782	FMLM-127/11-D	1.152
			500x500x300	FMBL-127/11-I	672	FMEL-127/11-I	782	FMLM-127/11-I	1.152
		☉	600x500x300	FMBL-147/11-D	810	FMEL-147/11-D	953	FMLM-147/11-D	1.484
			600x500x300	FMBL-147/11-I	810	FMEL-147/11-I	953	FMLM-147/11-I	1.484
	☉	500x500x300	FMBL-187/21-D	1.154	FMEL-187/21-D	1.342	FMLM-187/21-D	1.845	
		500x500x300	FMBL-187/21-I	1.154	FMEL-187/21-I	1.342	FMLM-187/21-I	1.845	

FREGADEROS SOLDADOS PARA DESBARAZADO GAMA 600-700

Todos los modelos se suministran totalmente soldados.

FREGADEROS con BASTIDOR:

- Los sobres con fregaderos y aro están fabricados en acero inoxidable AISI-304 18/10, acabado satinado.
- Peto trasero de 100mm y canto frontal de 50mm en punto redondo, totalmente soldados.
- Cubas embutidas dotadas de protección antisonora, con válvula de desagüe y tubo rebosadero incorporado.
- Orificio para desbarace con aro de goma gris enrasado con el sobre y desmontable.
- Pueden equiparse con una amplia gama de grifos, ver pág. 37-41.

- Todos los modelos se pueden suministrar, como opción, con el orificio para colocar la grifería. PVP: 34 €.
- Bastidor fabricado en acero inoxidable AISI-304 18/10 acabado satinado, con trasera en acero galvanizado. Patas en tubo de 40x40mm con taco regulable mediante rosca oculta sanitaria. Altura adaptable entre 85 y 90 cm. Patas traseras retranqueadas 50mm.
- Los bastidores para lavavajillas permiten alojar modelos estándar de hasta 600x600x850mm.
- Diseñados para alojar un cubo para desperdicios no incluido, ver página 26.



Cubo para desperdicios no incluido en el precio



Cubo para desperdicios no incluido en el precio



FREGADERO CON BASTIDOR				FREGADERO CON BASTIDOR LAVAVAJILLAS			
	Dimensiones	Esquema	Dim. Cubeta	Modelo	P.V.P.(€)	Modelo	P.V.P.(€)
600	1800x600		500x400x250	FMBD-186/111-D	1.339	FMBDL-186/111-D	1.276
			500x400x250	FMBD-186/111-I	1.339	FMBDL-186/111-I	1.276
700	1400x700		600x500x300	FMBD-147/101-D	1.000	-	-
			600x500x300	FMBD-147/101-I	1.000	-	-
	1800x700		500x500x300	FMBD-187/111-D	1.445	FMBDL-187/111-D	1.344
			500x500x300	FMBD-187/111-I	1.445	FMBDL-187/111-I	1.344

FREGADERO VERTEDERO

- Fabricado completamente acero inoxidable AISI 304 18/10.
- Cubeta de 500x400x250 mm (Gama 600) o 500x500x300 mm (Gama 700), con desagüe y tubo rebosadero.
- Bastidor incluido en el precio.
- Patas regulables en altura mediante rosca oculta.
- Incluye rejilla removible para el apoyo de grandes recipientes.

	Modelo	Dimensiones	Bastidor	P.V.P. (€)
600	FVD-66/10	600x600x500	Desmontado	524
	FV-66/10	600x600x500	Soldado	582
700	FVD-77/10	700x700x500	Desmontado	595
	FV-77/10	700x700x500	Soldado	654



SOPORTES MURALES

- Fabricados en acero inoxidable AISI 304.
- La pata es desmontable y regulable en altura.
- Válidos para encimeras y fregaderos de fondo 600 y 700 mm.

Modelo	Dimensiones	Descripción	P.V.P. (€/ud)
SM	410x580	Soporte mural	118
SMP	410x830	Soporte mural con pata	152



Mod. SM

Mod. SMP

Ejemplo : 2 SMP + Fregadero FG-126/11-D (no incluido).

PLAFÓN Y PETO LATERAL PARA FREGADEROS

- Fabricados en acero inoxidable AISI 304 satinado.
- Se integran en cualquier fregadero de Eratos.
- Fácil montaje.

	Modelo	Dimensiones	Descripción	P.V.P. (€)
600	PLF-60	600x600	Plafón	83
	PL-60D	600x100	Peto derecho	125
	PL-60I	600x100	Peto izquierdo	125
700	PLF-70	600x700	Plafón	94
	PL-70D	700x100	Peto derecho	136
	PL-70I	700x100	Peto izquierdo	136



ORIFICIO PARA GRIFERÍA

- Orificio de 35 mm de diámetro.
- Nota: Cuando se coloca un fregadero con bastidor para lavavajillas, el orificio no podrá realizarse entre la cubeta y el escurridor.

Modelo	Posición	Descripción	P.V.P. (€)
OAG-D		Orificio derecha de la cuba	35
OAG-C		Orificio centro de la cuba	35
OAG-I		Orificio izquierda de la cuba	35
OAG-E		Orificio grifo entre las cubas	35





Cubo para desperdicios no incluido en el precio.

MESAS PREPARACIÓN DE CARNE Y PESCADO

- Fabricada en acero inoxidable AISI-304 18/10 satinado.
- Peto trasero de 100 mm y canto frontal de 50 mm en punto redondo, totalmente soldados.
- Placa de polietileno para corte y agujero para desbarazado.
- Rebaje con desagüe dotado de rejilla perforada removible.
- Patas en tubo de 40x40 con taco regulable en altura mediante rosca oculta.
- Diseñados para alojar un cubo para desperdicios (no incluido).
- El bastidor soldado se entrega montado y completamente soldado a la encimera.

Modelo	Dimensiones	Descripción	P.V.P. (€)
EPC-147	1400x700	Encimera	1.071
BPD-147	1400x700	Bastidor desmontado	325
BP-147	1400x700	Bastidor soldado	400

MESAS PREPARACIÓN DE VERDURAS

- Fabricada en acero inoxidable AISI-304 18/10 satinado.
- Peto trasero de 100 mm y canto frontal de 50 mm en punto redondo, totalmente soldados.
- Placa de polietileno para corte y agujero para desbarace.
- Cubeta de 1200x310x170 mm con desagüe y posibilidad de superponer cubetas GN 1/3, 1/2, 1/1, 2/3.
- Patas en tubo de 40x40 con taco regulable en altura mediante rosca oculta.
- Diseñados para alojar un cubo (no incluido) para desperdicios.
- El bastidor soldado se entrega montado y completamente soldado a la encimera.

Modelo	Dimensiones	Descripción	P.V.P. (€)
EPV-147	1400x700	Encimera	1.102
BPD-147	1400x700	Bastidor desmontado	325
BP-147	1400x700	Bastidor soldado	400

CUBO CONTENEDOR INOXIDABLE CON RUEDAS

- Fabricados en acero inoxidable AISI-304 18/10.
- Fondo embutido para facilitar la limpieza.
- Los modelos CC-50 y CC-100 incluyen tapa removible.
- Los modelos CCP-100 y SB-100 están equipados con tapa accionada por pedal.
- Disponibles en dos capacidades: 50 y 100 litros.
- Dotados de ruedas de Ø50 mm.

Modelo	Dimensiones	Descripción	P.V.P. (€)
CC-50	Ø380x605 (50 L.)	Sin pedal	222
CC-100	Ø450x685 (100 L.)	Sin pedal	261
CCP-100	Ø450x685 (100 L.)	Con pedal	309
SB-100	Ø410x850 (100 L.)	Soporte bolsa con pedal	291



CC-50

CC-100

CCP-100

SB-100

LAVAMANOS MURAL SERIE 40

- Fabricados en acero inox. AISI 304 18/10, acabado satinado.
- Modelos con tres posibilidades de accionamiento para la salida de agua: por pulsador de rodilla, por pedal o por grifo electrónico.
- Todos los modelos incorporan mezclador antirretorno de agua fría y caliente.
- Se suministran con todos los accesorios, incluyendo latiguillos.



LM-43

LM-44

LMP-44

LMG-44

Modelo	Dimensiones	Descripción	P.V.P. (€)
LM-43	400x300x230	con pulsador de rodilla y caño con base giratoria	247
LM-44	400x400x230	con pulsador de rodilla y caño con base giratoria	278
LMP-44	400x400x230	con pedal y caño con base giratoria	329
LMG-44	400x400x850	Con grifo electrónico	443

LAVAMANOS MURAL SERIE 54

- Fabricados en acero inoxidable AISI 304 18/10, acabado satinado.
- Modelos con tres posibilidades de accionamiento para la salida de agua: por pulsador de rodilla, por pedal o por grifo electrónico.
- Todos los modelos incorporan mezclador antirretorno de agua fría y caliente.
- Se suministran con todos los accesorios, incluyendo latiguillos.



LM-54

LMP-54

LMG-54

Modelo	Dimensiones	Descripción	P.V.P. (€)
LM-54	500x450x230	con pulsador de rodilla y caño con base giratoria	293
LMP-54	500x450x230	con pedal y caño con base giratoria	344
LMG-54	500x450x230	con grifo electrónico	569

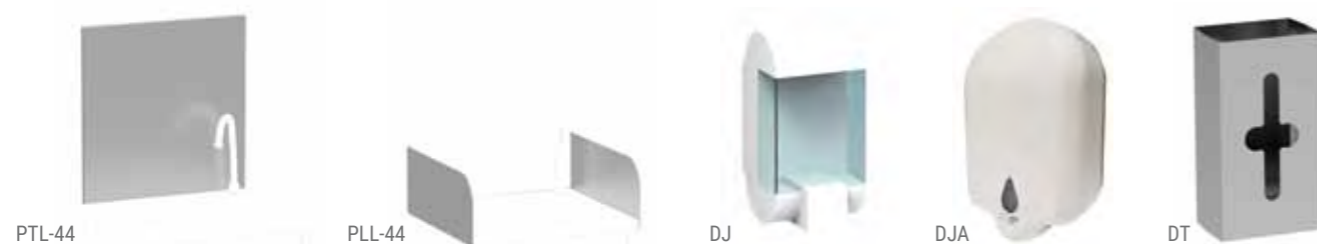
LAVAMANOS SERIE 44

- Fabricados en acero inoxidable AISI 304 18/10, acabado satinado.
- Modelos con tres posibilidades de accionamiento para la salida de agua: por pulsador de pie, por pedal o por grifo electrónico.
- Todos los modelos incorporan mezclador de agua fría y caliente.
- Puerta frontal registable.
- Se suministran con todos los accesorios, incluyendo latiguillos.



Modelo	Dimensiones	Descripción	P.V.P. (€)
LP-44	400x400x900	con pulsador de pie y caño con base giratoria	384
LPP-44	400x400x900	con pedal y caño con base giratoria	429
LPG-44	400x400x900	con grifo electrónico	542
LPD-44	400x400x900	con pulsador de pie, caño con base giratoria y dosificador de jabón	487
LPPD-44	400x400x900	con pedal, caño con base giratoria y dosificador de jabón	532
LPGD-44	400x400x900	con grifo electrónico y dosificador de jabón	644

ACCESORIOS PARA MODELOS DE 400x400mm.



Modelo	Descripción	P.V.P. (€)
PTL-44	Peto trasero lavamanos	39
PLL-44	2 x peto lateral lavamanos	34
DJ	Dosificador de jabón manual	46
DJA	Dosificador de jabón automático	192
DT	Dispensador inoxidable de toallitas	27

LAVAMANOS SERIE 44 COMPLETOS

- Frontal con papelera compuesta por trampilla basculante y soporte para colocar una bolsa de basura.
- Incorpora peto mural en acero inoxidable AISI 304 18/10, incluyendo dosificador de jabón y dispensador de toallitas
- Modelos con tres posibilidades de accionamiento para la salida de agua: por pulsador de pie, por pedal o por grifo electrónico.
- Todos los modelos incorporan mezclador de agua fría y caliente.
- Se suministran con todos los accesorios, incluyendo latiguillos.



Modelo	Dimensiones	Descripción	P.V.P. (€)
LP-44P	400x400x900/1400	pulsador de pie, papelera, dispensadores de jabón y de toallitas	509
LPP-44P	400x400x900/1400	con pedal, papelera, dispensadores de jabón y de toallitas	538
LPG-44P	400x400x900/1400	con grifo electrónico, papelera, dispensadores de jabón y de toallitas	651

LAVAMANOS SERIE 44 AUTÓNOMOS

- Lavamanos con sistema autónomo que no precisan instalación de toma de agua ni desagüe.
- Funciona mediante el bombeo del agua limpia desde uno de los depósitos situado en su interior, el otro es para introducir el agua sucia, (autonomía de 10 litros por depósito).
- Frontal con papelera compuesta por trampilla basculante y soporte para colocar una bolsa de basura.
- Incorporan asa de arrastre posterior y ruedas para su fácil transporte.
- Se suministran con todos los accesorios, incluyendo latiguillos.
- El modelo LPA-44E se acciona mediante pulsador de pie con accionamiento eléctrico, precisando una toma de red de 230V-50Hz
- En el LPA-44, el accionamiento se realiza mediante pulsador de pie manual de bombeo.



Modelo	Dimensiones	Accionamiento	Tensión	P.V.P. (€)
LPA-44E	500x450x850	con pulsador de pie eléctrico	230V-50-Hz	832
LPA-44	500x450x850	con pulsador de pie manual de bombeo	-	764

LAVAMANOS SERIE 54

- Fabricados en acero inoxidable AISI 304 18/10, acabado satinado.
- Modelos con tres posibilidades de accionamiento para la salida de agua: por pulsador de pie, por pedal o por grifo electrónico.
- Todos los modelos incorporan mezclador antirretorno de agua fría y caliente.
- Puerta frontal registable.
- Se suministran con todos los accesorios, incluyendo latiguillos.



LP-54



LPP-54



LPG-54



LPD-54



LPPD-54



LPGD-54

Modelo	Dimensiones	Descripción	P.V.P. (€)
LP-54	500x450x900	con pulsador de pie y caño con base giratoria	419
LPP-54	500x450x900	con pedal y caño con base giratoria	448
LPG-54	500x450x900	con grifo electrónico	695
LPD-54	500x450x900	con pulsador de pie, caño con base giratoria y dosificador de jabón	522
LPPD-54	500x450x900	con pedal y caño con base giratoria y dosificador de jabón	550
LPGD-54	500x450x900	con grifo electrónico y dosificador de jabón	797

ACCESORIOS PARA MODELOS DE 500x450mm.



PTL-54



PLL-54



DJ



DJA



DT

Modelo	Descripción	P.V.P. (€)
PTL-54	Peto trasero lavamanos	65
PLL-54	2 x peto lateral lavamanos	34
DJ	Dosificador de jabón manual	46
DJA	Dosificador de jabón automático	192
DT	Dispensador de toallitas	27

LAVAMANOS SERIE 54 COMPLETOS

- Frontal con papelera compuesta por trampilla basculante y soporte para colocar una bolsa de basura.
- Incorpora peto mural en acero inoxidable AISI 304 18/10, incluyendo dosificador de jabón y dispensador de toallitas.
- Modelos con tres posibilidades de accionamiento para la salida de agua: por pulsador de pie, por pedal o por grifo electrónico.
- Todos los modelos incorporan mezclador de agua fría y caliente.
- Se suministran con todos los accesorios, incluyendo latiguillos.



LP-54P



LPP-54P



LPG-54P

Modelo	Dimensiones	Descripción	P.V.P. (€)
LP-54P	500x450x900/1400	pulsador de pie, papelera, dispensadores de jabón y de toallitas	529
LPP-54P	500x450x900/1400	con pedal, papelera, dispensadores de jabón y de toallitas	558
LPG-54P	500x450x900/1400	con grifo electrónico, papelera, dispensadores de jabón y de toallitas	671

LAVAMANOS SERIE 54 AUTÓNOMOS

- Lavamanos con sistema autónomo que no precisan instalación de toma de agua ni desagüe.
- Funciona mediante el bombeo del agua limpia desde uno de los depósitos situado en su interior, el otro es para introducir el agua sucia, (autonomía de 10 litros por depósito).
- Frontal con papelera compuesta por trampilla basculante y soporte para colocar una bolsa de basura.
- Incorporan asa de arrastre posterior y ruedas para su fácil transporte.
- Se suministran con todos los accesorios, incluyendo latiguillos.
- El modelo LPA-54E se acciona mediante pulsador de pie con accionamiento eléctrico, precisando una toma de red de 230V-50Hz
- En el LPA-54, el accionamiento se realiza mediante pulsador de pie manual de bombeo.



LPA-54E



LPA-54



Modelo	Dimensiones	Accionamiento	Tensión	P.V.P. (€)
LPA-54E	500x450x900	con pulsador de pie eléctrico	230V-50-Hz	852
LPA-54	500x450x900	con pulsador de pie manual de bombeo	-	783

MESAS DESMONTADAS PARA LAVAVAJILLAS



- Fabricadas en acero inoxidable AISI-304 18/10 satinado.
- Encimeras con canto perimetral embutido.
- Peto trasero 135mm y canto frontal de 50mm, totalmente soldados.
- Eganche universal ajustable a cualquier lavavajillas.
- Cubas embutidas de 500x400x250mm con protección antisonora, válvula de desagüe y tubo rebosadero.
- Agujero para desbarace embutido, con aro de goma desmontable de Ø200mm enrasado a la encimera.
- Patas en tubo de 40x40 con taco regulable en altura mediante rosca oculta.
- Montaje fácil y rápido mediante tornillería (incluida).
- Todos los modelos pueden suministrarse, como opción, con el orificio para colocar la grifería, ver pág. 25, PVP: 34 €.



MESAS DE PRELAVADO MURALES CON CUBETA

NUEVO DISEÑO

- Fabricadas en acero inoxidable AISI-304 18/10 satinado.
- Encimeras con canto perimetral embutido y soldadas totalmente, peto trasero sobredimensionado de 135mm y canto frontal de 50mm, totalmente soldados.
- Cuba embutida de 500x400x250mm con protección antisonora, válvula de desagüe y tubo rebosadero.
- Patas en tubo de 40x40 con taco regulable en altura mediante rosca oculta.
- Montaje fácil y rápido mediante tornillería (incluida).
- Eganche universal ajustable a cualquier lavavajillas.



Modelo con estante

Modelo sin estante

		CON ESTANTE		SIN ESTANTE	
Esquema	Dimensiones	Modelo	P.V.P. (€)	Modelo	P.V.P. (€)
	800x750x850	MP-80D	1.116	MPS-80D	967
	800x750x850	MP-80I	1.116	MPS-80I	967
	1200x750x850	MP-120D	1.191	MPS-120D	1.015
	1200x750x850	MP-120I	1.191	MPS-120I	1.015
	1600x750x850	MP-160D	1.320	MPS-160D	1.111
	1600x750x850	MP-160I	1.320	MPS-160I	1.111

MESAS DE PRELAVADO MURALES CON CUBETA Y ARO DE DESBARAZADO

NUEVO DISEÑO

- Fabricadas en acero inoxidable AISI-304 18/10 satinado.
- Encimeras con canto perimetral embutido y soldadas totalmente, peto trasero sobredimensionado de 135mm y canto frontal de 50mm, totalmente soldados.
- Cuba embutida de 500x400x250mm con protección antisonora, válvula de desagüe y tubo rebosadero.
- Agujero para desbarace embutido perimetral, con aro de goma gris desmontable de Ø200mm enrasado a la encimera.
- Patas en tubo de 40x40 con taco regulable en altura mediante rosca oculta.
- Montaje fácil y rápido mediante tornillería (incluida).
- Eganche universal ajustable a cualquier lavavajillas.



Modelo con estante

Modelo sin estante

		CON ESTANTE		SIN ESTANTE	
Esquema	Dimensiones	Modelo	P.V.P. (€)	Modelo	P.V.P. (€)
	1200x750x850	MPD-120D	1.377	MPDS-120D	1.208
	1200x750x850	MPD-120I	1.377	MPDS-120I	1.208
	1600x750x850	MPD-160D	1.542	MPDS-160D	1.365
	1600x750x850	MPD-160I	1.542	MPDS-160I	1.365
	2100x750x850	MPD-210D	1.719	MPDS-210D	1.519
	2100x750x850	MPD-210I	1.719	MPDS-210I	1.519

MESAS RECTAS ENTRADA / SALIDA LAVAVAJILLAS

NOVEDAD



ME-60



ME-120



ME-120I

	Esquema	Dimensiones	CON ESTANTE		SIN ESTANTE	
			Modelo	P.V.P. (€)	Modelo	P.V.P. (€)
CENTRALES		600x600	ME-60	443	MES-60	333
		1200x600	ME-120	826	MES-120	628
MURALES		800x750x850	ME-80D	813	MES-80D	658
		800x750x850	ME-80I	813	MES-80I	658
		1200x750x850	ME-120D	887	MES-120D	711
		1200x750x850	ME-120I	887	MES-120I	711
		1600x750x850	ME-160D	1016	MES-160D	803
		1600x750x850	ME-160I	1016	MES-160I	803

MESAS EN ANGULO DE ENTRADA / SALIDA LAVAVAJILLAS

NOVEDAD



- Fabricadas en acero inoxidable AISI-304 18/10 satinado.
- Encimeras con rebaje perimetral, canto frontal de 50mm y peto de 135mm totalmente soldados.
- Patas en tubo de 40x40 con taco regulable en altura mediante rosca oculta.
- Enganche lateral universal ajustable a cualquier lavavajillas.
- Posibilidad, como opción, de incorporar cuba de 500x400x250mm y/o agujero para desbarace, con aro de goma color gris desmontable de Ø200mm (ver página 35)
- Estructuras totalmente soldadas.



	Esquema	Dimensiones	CON ESTANTE		CON REFUERZO	
			Modelo	P.V.P. (€)	Modelo	P.V.P. (€)
CENTRALES		1300x600x850	MAE-130D	1.357	MAES-130D	1.181
		1600x750x850	MAE-160D	1.486	MAES-160D	1.277
MURALES		1300x600x850	MAE-130I	1.357	MAES-130I	1.181
		1600x750x850	MAE-160I	1.486	MAES-160I	1.277

SOLDAR CUBETA EN MESAS

- Cubeta fabricada en acero inoxidable AISI-304 18/10 de 500x400x250mm con desagüe y dotada de protección antisonora.



Modelo	Descripción-Posición cubeta	P.V.P. (€)	Modelo	Descripción-Posición cubeta	P.V.P. (€)
CSE-54D	Cubeta soldada 500x400 a la derecha	304	AAD-200	Agujero en encimera + Aro goma	89
CSE-54I	Cubeta soldada 500x400 a la izquierda	304	AD-200	Recambio aro de goma	40
CSE-54C	Cubeta soldada 500x400 en el centro	304			



MESAS CON ARO PARA DESBARAZADO

NOVEDAD

- Encimeras y estantes fabricados en acero inoxidable AISI-304 18/10 en acabado satinado y reforzados mediante omegas.
- Canto frontal de 50mm en punto redondo totalmente soldado.
- Estructura soldada con patas en tubo de 40x40mm con pies de acero inoxidable regulables en altura mediante rosca oculta.
- Aro desbarazado de goma de color gris, de fácil extracción.



Modelo MDC-200/2



Dimensiones	Nº de aros	CON ESTANTE		CON REFUERZO	
		Modelo	P.V.P. (€)	Modelo	P.V.P. (€)
1200x700x850	1	MDC-120	1.237	MDCS-120	1.131
1600x700x850	1	MDC-160	1.391	MDCS-160	1.277
2000x700x850	1	MDC-200	1.571	MDCS-200	1.449
2000x700x850	2	MDC-200/2	1.758	MDCS-200/2	1.636

ENCIMERAS INTERMEDIAS DE PRELAVADO MURALES CON CUBETA

NOVEDAD

- Encimera de acero inoxidable AISI-304 18/10 satinado.
- Peto trasero 135mm y canto frontal de 50mm, totalmente soldados.
- Incorpora enganche universal ajustable a cualquier lavavajillas.
- Cuba embutida de 500x400x250mm con protección antisonora, válvula de desagüe y tubo rebosadero.
- Montaje fácil y rápido mediante tornillería (incluida).
- Pueden suministrarse, como opción, con el orificio para colocar la grifería, ver pág. 25, PVP: 34 €.
- Instalación: Para el acople con otra mesa se adjunta un manual y plantilla para realizar los taladros para la tornillería. Indicando la composición se puede preparar el acople en Fábrica.



Esquema	Dimensiones	Modelo	P.V.P. (€)
	800x750	EP-80D	834
	800x750	EP-80I	834
	1200x750	EP-120D	909
	1200x750	EP-120I	909

MESAS SALIDA RECTAS Y CURVAS DE RODILLOS

- Fabricadas en acero inoxidable AISI-304 18/10 satinado.
- Rodillos desmontables de PVC con eje de acero inoxidable.
- Enganche universal ajustable a cualquier lavavajillas.
- Pueden engancharse a otras mesas de rodillos rectas o curvas.
- El modelo CR-90 (curva) incluye tramo recto reversible de 300mm

- que debe colocarse a la entrada para una circulación adecuada de las cestas.
- Estructura desmontable muy sólida, con patas en tubo de 40x40 regulables en altura mediante rosca oculta.
- Montaje fácil y rápido mediante tornillería incluida.



Modelo	Dimensiones	P.V.P. (€)
MR-110	1100x640x850	1.389
MR-160	1600x640x850	1.682
CR-90	(300+965)x965x850	2.447

ESTANTERÍAS SOBREMESA PARA CESTAS



- Fabricadas en acero inoxidable AISI 304 18/10.
- Patas de tubo Ø30 mm con varilla de fijación para la mesa.
- Medidas estándar para cestas de 500 x 500 mm.
- Montaje fácil y rápido mediante tornillería (incluida).
- Barra central para el apoyo de cestas de lavado de tubo Ø30 mm y desagüe inferior.

Modelo	Dimensiones	P.V.P. (€)
ESC-110	1100x700x850	670
ESC-160	1600x700x850	728

ESTANTES MURALES PARA CESTAS



- Fabricado en acero inoxidable AISI 304 18/10 satinado.
- Totalmente soldado. Desagüe incorporado.
- Montaje rápido y sencillo (tacos y tornillos incluidos).

Modelo	Dimensiones	P.V.P. (€)
EMCL-110	1100x480x300	385
EMCL-160	1600x480x300	475

PEANA LAVAVAJILLAS



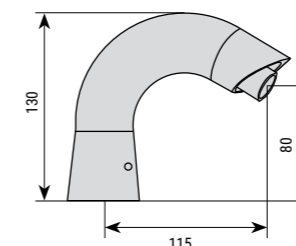
- Construida en acero inoxidable AISI 304 18/10 satinado.
- Patas en tubo de 40x40 regulables en altura mediante rosca oculta.
- El modelo PG-60 incluye guías para alojar una cesta estándar de 500x500mm.
- Apto para lavavajillas estándar de 600x600mm.

Modelo	Dimensiones	Tipo	P.V.P. (€)
PE-60	600x555x400	Sin guía	254
PG-60	600x555x400	Con guía	288

GRIFOS Y ACCESORIOS PARA LAVAMANOS

GRIFO ELECTRÓNICO GE AC/DC

- Modelo mixto, apto para uso a pilas (incluidas) o red eléctrica.
- Fabricado en bronce con recubrimiento de cromo electrolítico.
- Sensor electrónico con distancia de detección de 25cm.
- Válvula mezcladora no incluida.
- Protección : IP56.



PSM

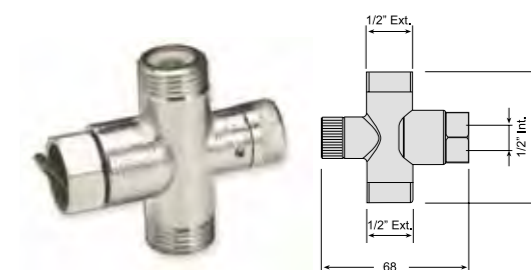
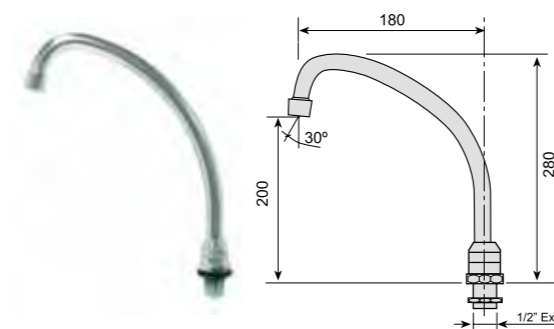
PDM

PSA



CLG

VMA



DGD

TF



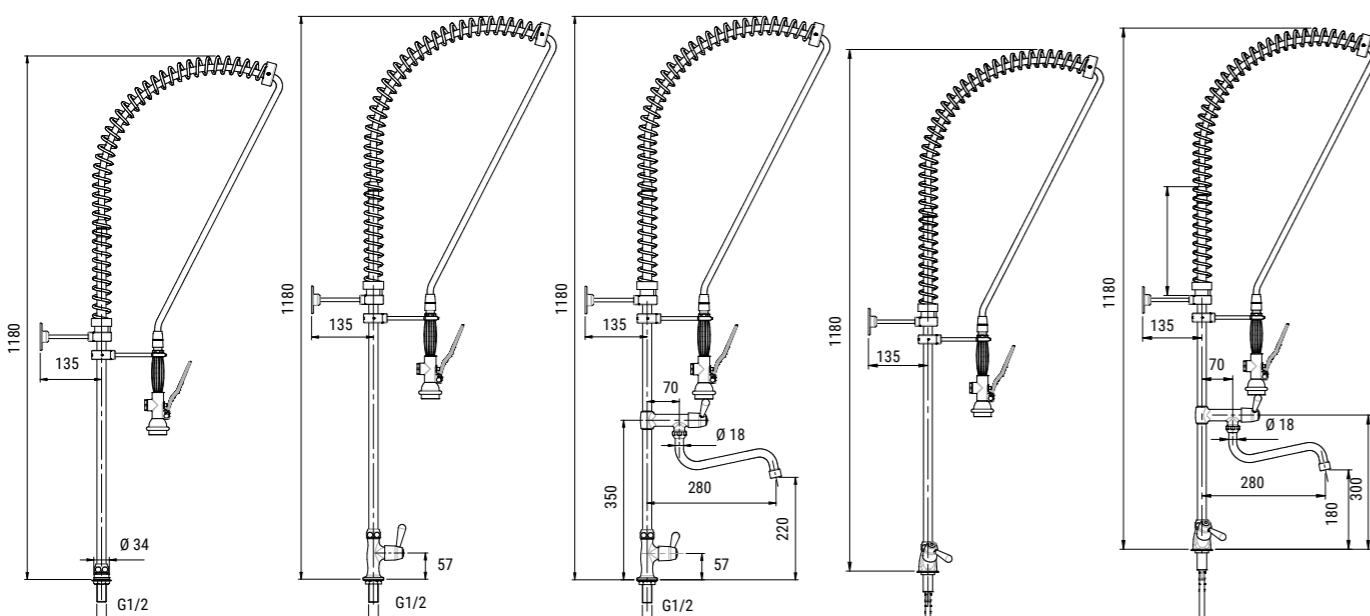
Modelo	Descripción	P.V.P. (€)
GE AC/DC	Grifo electrónico mixto (pilas o red eléctrica)	242
PSM	Grifo auto-mezclador, agua fría y caliente, 1 pedal	180
PDM	Grifo mezclador, agua fría y caliente, 2 pedales	167
PSA	Grifo simple auto-mezclador, agua fría y caliente, 1 pedal	102
CLG	Caño lavamanos giratorio.	33
VMA	Válvula mezcladora con regulador y válvulas antirretorno	35
DGD	Piña para grifo ducha	98
TF	Tubo flexible para grifo ducha de 1000 mm	32

GRIFOS DUCHA

- Gama completa de grifos ducha de alta calidad pensados y diseñados para usos profesionales, ergonómicos y durables.
- Fabricados en latón cromado de alta densidad y gran espesor.
- Ducha ergonómica con mango en plástico anticalórico, regulación de caudal y válvula anti retorno.
- Incluyen latiguillos flexibles y todos los accesorios necesarios para su instalación.
- Existen modelos con y sin caño intermedio incorporado.

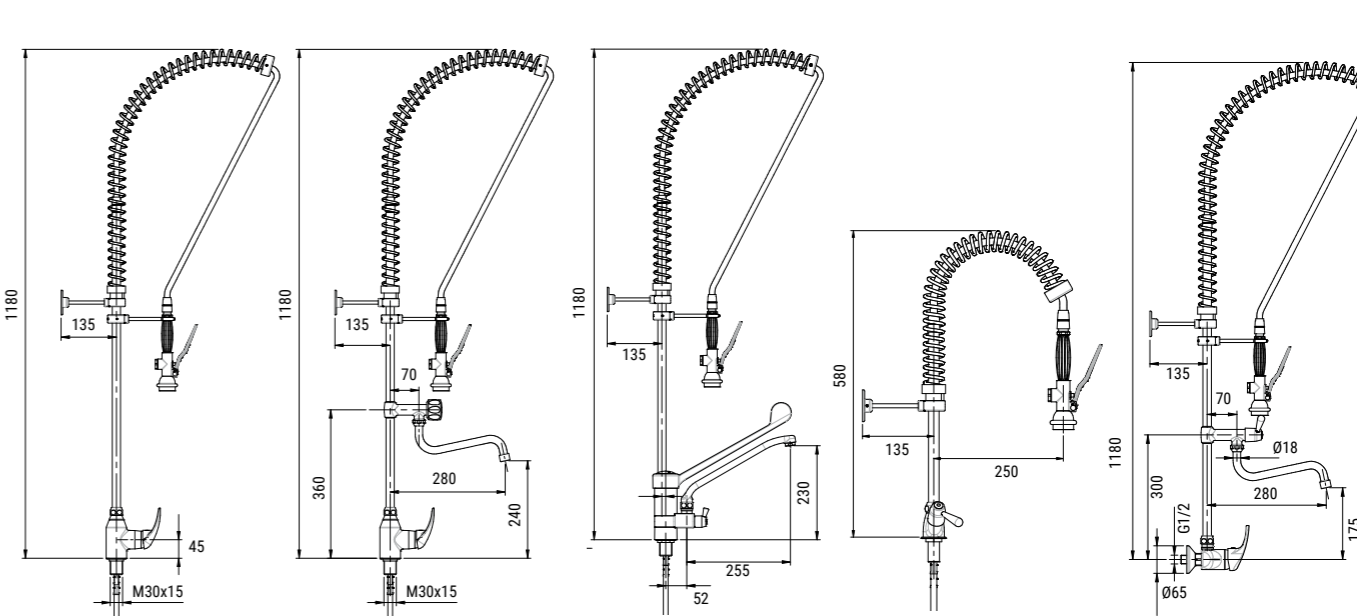
- El diseño de las manetas permite una fácil apertura, regulación y cierre del agua.
- La gama consta de modelos monomando y modelos con manetas de apertura de 1/4 de giro.
- Los grifos con manetas de 1/4 de giro y cartucho cerámico permiten una apertura rápida y sencilla del agua.

GD-0	GD-1	GD-1G	GD-2	GD-2G
------	------	-------	------	-------



Modelo	Descripción	P.V.P. (€)
GD-0	Grifo ducha agua directa	197
GD-1	Grifo ducha un agua con maneta 1/4 de giro	233
GD-1G	Grifo ducha un agua con grifo auxiliar con manetas 1/4 de giro	306
GD-2	Grifo ducha dos aguas con manetas 1/4 de giro	246
GD-2G	Grifo ducha dos aguas con grifo auxiliar con manetas 1/4 de giro	320

GD-M	GD-MG	GDPL-MG	GDB-2	GDM-MG
------	-------	---------	-------	--------



Modelo	Descripción	P.V.P. (€)
GD-M	Grifo ducha dos aguas monomando	352
GD-MG	Grifo ducha dos aguas monomando con grifo auxiliar	398
GDPL-MG	Grifo ducha dos aguas monomando palanca larga de codo, con grifo auxiliar	419
GDB-2	Grifo ducha dos aguas bajo con manetas 1/4 de giro	297
GDM-MG	Grifo ducha mural monomando dos aguas con grifo auxiliar	443

GRIFOS INDUSTRIALES

- Grifos de alta calidad para uso profesional, muy ergonómicos y durables.
- Los distintos diseños de los caños y las manetas permiten dar una solución a cada necesidad consiguiendo una fácil apertura, regulación y cierre del agua.
- Fabricados en latón cromado de alta densidad y gran espesor.

- Incluyen latiguillos flexibles y todos los accesorios necesarios para su instalación.
- Existen modelos monomando y modelos de apertura de 1/4 de giro.
- Los grifos con manetas de 1/4 de giro y cartucho cerámico permiten una apertura rápida y sencilla del agua.



Modelo	Descripción	P.V.P. (€)
GEB-M	Grifo caño bajo giratorio, monomando	120
GEB-2	Grifo caño bajo giratorio	116
GEM-M	Grifo caño medio giratorio, monomando	142
GEM-2	Grifo caño medio giratorio	93
GEA-M	Grifo caño alto giratorio, monomando	155
GX-ML	Grifo caño extraíble, monomando largo	205



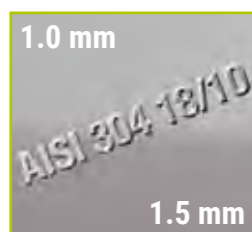
Modelo	Descripción	P.V.P. (€)
GAM-M	Grifo giratorio gama alta, monomando	205
GF-M	Grifo caño flexible giratorio, monomando	257
GEM-ML	Grifo caño bajo, monomando largo	123
GAMM-ML	Grifo mural caño bajo, monomando largo	297
GAU-MG	Grifo reforzado caño giratorio, mando gerontológico	193
GAD-MG	Grifo caño giratorio, mando gerontológico	342

2

MESAS DE TRABAJO MESAS DE CÓCTEL

Mesas murales desmontadas gama 600 y 700	pág.46
Mesas centrales desmontadas gama 600 y 700	pág.47
Mesas murales desmontadas altura 600mm gama 600 y 700	pág.48
Mesas centrales desmontadas de altura 600mm gama 600 y 700	pág.49
Mesas murales desmontadas gama 600 y 700 encimera de 1,5mm	pág.50
Mesas centrales desmontadas gama 600 y 700 encimera de 1,5mm	pág.51
Mesas murales desmontadas con cubeta gama 600 y 700	pág.52
Mesas murales desmontadas con encimera de 1,5mm y cubeta gama 600 y 700	pág.53
Mesas en ángulo desmontadas para rincón	pág.54
Estantes para mesas desmontadas	pág.54
Petos laterales para mesas desmontadas	pág.54
Plafón lateral para mesas desmontadas	pág.55
Módulo cuerpo de guías para mesas desmontadas	pág.55
Cajones y cajoneras con guías telescópicas para mesas desmontadas	pág.55
Mesas murales soldadas gama 600 y 700	pág.56
Mesas centrales soldadas gama 600 y 700	pág.57
Mesas murales soldadas altura 600mm gama 600 y 700	pág.58
Mesas centrales soldadas de altura 600mm gama 600 y 700	pág.59
Mesas murales soldadas gama 600 y 700 encimera de 1,5mm	pág.60
Mesas centrales soldadas gama 600 y 700 encimera de 1,5mm	pág.61
Mesas murales soldadas con cubeta gama 600 y 700.....	pág.62
Mesas murales soldadas con encimera de 1,5mm y cubeta gama 600 y 700	pág.63
Mesas murales soldadas con perfil vierteaguas y cubeta gama 600 y 700	pág.64
Mesas murales y centrales soldadas con perfil vierteaguas	pág.65
Mesas en ángulo montadas para rincón	pág.66
Estantes para mesas montadas	pág.66
Petos laterales para mesas montadas	pág.66
Plafón lateral para mesas montadas	pág.67
Módulo cuerpo de guías para mesas montadas	pág.67
Cajones y cajoneras con guías telescópicas para mesas montadas	pág.67
Estanterías de sobremesa.....	pág.68
Pantallas con luz y/o calor	pág.69
Opciones para mesas	pág.70
Mesas de terraza abiertas y con puertas	pág.71
Mesas murales de corte	pág.72
Pilones de corte	pág.72
Mesas para hornos de gastronomía y pastelería	pág.73
Mesa para preparación de combinados	pág.75
Rejillas sobre barra	pág.75
Mesas para preparación de cócteles	pág.76
Muebles para preparación de cócteles	pág.79
Muebles preparación cóctel con cajones refrigerados	pág.82





Máxima calidad
Productos fabricados en acero inoxidable de primera calidad AISI 304 18/10 diseñados con líneas funcionales, elegantes y uniformes. Acabados, sólidos y totalmente higiénicos.



Encimeras
Muy sólidas y completamente soldadas, con peto trasero y canto frontal rematados con bordes redondeados sanitarios. Encimeras reforzadas e insonorizadas por omegas de gran espesor.



Modelos desmontados
Los modelos desmontados han sido diseñados para ensamblar la encimera, las patas y los estantes con gran facilidad y rapidez, aportando solidez a la estructura. Se suministran con la tornillería y accesorios necesarios.



Modelos soldados
Encimera, patas y estantes totalmente soldados entre sí consiguiéndose una estructura sólida, estable y muy robusta. Patas retranqueadas regulables 100 mm en altura mediante rosca oculta.



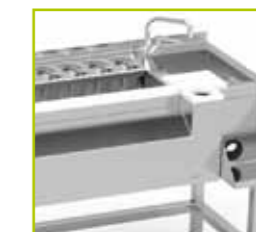
Diseño uniforme
El diseño uniforme de mesas, fregaderos y demás productos del catálogo permite la combinación de elementos con total armonía estética y funcional, conformando composiciones elegantes y prácticas.



Amplia gama y disponibilidad
La extensa gama de mesas y la posibilidad de fabricarse a medida permite disponer de una solución adaptada a cada necesidad. El stock permanente asegura unos plazos de entrega inmediatos.



Opciones
Cajones, cajoneras, módulos de guías, estantes sobremesa o pantallas de luz/calor, son accesorios que incrementan las posibilidades funcionales de las mesas de trabajo.



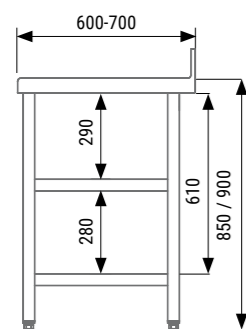
Mesas de cóctel
A la ya amplia oferta de productos se ha incorporado una extensa gama de mesas para la preparación de cócteles.

MESAS MURALES DESMONTADAS GAMA 600 Y 700



Modelo con estante

- Encimeras y estantes fabricados en acero inoxidable AISI-304 18/10 acabado satinado y reforzados mediante omegas.
- Estructura resistente, de fácil y rápido montaje mediante tornillería (llave incluida).
- Peto trasero de 100 mm y canto frontal de 50 mm en punto redondo totalmente soldado.
- Patas en tubo de 40x40 mm en acero inoxidable, con pies regulables en altura mediante rosca oculta.
- En las mesas sin estante se incorpora tubo de refuerzo de 40x40mm de acero inoxidable que le proporciona una excelente rigidez.
- Posibilidad de incorporar opcionalmente un estante intermedio adicional, que puede añadirse posteriormente.
- Pueden equiparse con cajones, cajoneras, módulos para guías y estantes sobremesa, entre otros accesorios, ver pág. 54-55.
- Se suministran desmontadas.



Modelo con refuerzo

MESAS CENTRALES DESMONTADAS GAMA 600 Y 700

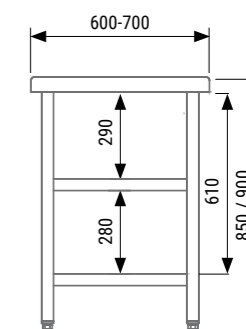
- Encimeras y estantes fabricados en acero inoxidable AISI-304 18/10 acabado satinado y reforzados mediante omegas.
- Estructura resistente de fácil y rápido montaje mediante tornillería (llave incluida).
- Cantos frontales de 50mm en punto redondo totalmente soldado.
- En las mesas sin estante se incorpora tubo de refuerzo de 40x40mm que le proporciona una excelente rigidez.
- Patas en tubo en acero inoxidable de 40x40mm con pies regulables en altura mediante rosca oculta.
- Posibilidad de incorporar opcionalmente un estante intermedio adicional, que puede añadirse posteriormente.
- Pueden equiparse con cajones, cajoneras, módulos para guías y estantes sobremesa, entre otros accesorios, ver pág. 54-55.
- Se suministran desmontadas.



Modelo con estante



Modelo con refuerzo



GAMA 600



Dimensiones	CON ESTANTE		CON REFUERZO	
	Modelo	P.V.P. (€)	Modelo	P.V.P. (€)
600x600x850	MMD60-60	449	MMSD60-60	440
700x600x850	MMD60-70	464	MMSD60-70	447
800x600x850	MMD60-80	474	MMSD60-80	450
900x600x850	MMD60-90	481	MMSD60-90	459
1000x600x850	MMD60-100	486	MMSD60-100	467
1100x600x850	MMD60-110	496	MMSD60-110	480
1200x600x850	MMD60-120	506	MMSD60-120	486
1300x600x850	MMD60-130	522	MMSD60-130	506
1400x600x850	MMD60-140	548	MMSD60-140	525
1500x600x850	MMD60-150	571	MMSD60-150	542
1600x600x850	MMD60-160	596	MMSD60-160	554
1700x600x850	MMD60-170	635	MMSD60-170	577
1800x600x850	MMD60-180	675	MMSD60-180	620
1900x600x850	MMD60-190	701	MMSD60-190	646
2000x600x850	MMD60-200	729	MMSD60-200	678
2200x600x850	MMD60-220	903	MMSD60-220	833
2400x600x850	MMD60-240	922	MMSD60-240	853

GAMA 700



Dimensiones	CON ESTANTE		CON REFUERZO	
	Modelo	P.V.P. (€)	Modelo	P.V.P. (€)
600x700x850	MMD70-60	457	MMSD70-60	446
700x700x850	MMD70-70	475	MMSD70-70	448
800x700x850	MMD70-80	489	MMSD70-80	456
900x700x850	MMD70-90	506	MMSD70-90	476
1000x700x850	MMD70-100	526	MMSD70-100	501
1100x700x850	MMD70-110	539	MMSD70-110	515
1200x700x850	MMD70-120	552	MMSD70-120	532
1300x700x850	MMD70-130	583	MMSD70-130	552
1400x700x850	MMD70-140	613	MMSD70-140	584
1500x700x850	MMD70-150	635	MMSD70-150	600
1600x700x850	MMD70-160	655	MMSD70-160	608
1700x700x850	MMD70-170	698	MMSD70-170	612
1800x700x850	MMD70-180	737	MMSD70-180	662
1900x700x850	MMD70-190	771	MMSD70-190	712
2000x700x850	MMD70-200	808	MMSD70-200	754
2200x700x850	MMD70-220	941	MMSD70-220	898
2400x700x850	MMD70-240	968	MMSD70-240	932

GAMA 600



Dimensiones	CON ESTANTE		CON REFUERZO	
	Modelo	P.V.P. (€)	Modelo	P.V.P. (€)
600x600x850	MCD60-60	447	MCSD60-60	434
700x600x850	MCD60-70	455	MCSD60-70	436
800x600x850	MCD60-80	464	MCSD60-80	444
900x600x850	MCD60-90	471	MCSD60-90	448
1000x600x850	MCD60-100	479	MCSD60-100	453
1100x600x850	MCD60-110	483	MCSD60-110	462
1200x600x850	MCD60-120	490	MCSD60-120	471
1300x600x850	MCD60-130	511	MCSD60-130	494
1400x600x850	MCD60-140	540	MCSD60-140	510
1500x600x850	MCD60-150	560	MCSD60-150	519
1600x600x850	MCD60-160	579	MCSD60-160	542
1700x600x850	MCD60-170	620	MCSD60-170	560
1800x600x850	MCD60-180	662	MCSD60-180	599
1900x600x850	MCD60-190	682	MCSD60-190	608
2000x600x850	MCD60-200	699	MCSD60-200	633
2200x600x850	MCD60-220	819	MCSD60-220	788
2400x600x850	MCD60-240	842	MCSD60-240	803

GAMA 700



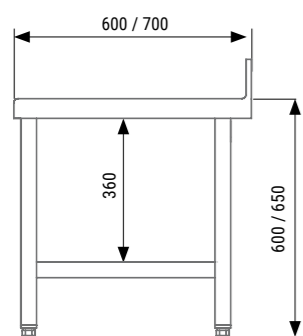
Dimensiones	CON ESTANTE		CON REFUERZO	
	Modelo	P.V.P. (€)	Modelo	P.V.P. (€)
600x700x850	MCD70-60	453	MCSD70-60	427
700x700x850	MCD70-70	463	MCSD70-70	434
800x700x850	MCD70-80	477	MCSD70-80	444
900x700x850	MCD70-90	486	MCSD70-90	456
1000x700x850	MCD70-100	506	MCSD70-100	473
1100x700x850	MCD70-110	510	MCSD70-110	483
1200x700x850	MCD70-120	521	MCSD70-120	487
1300x700x850	MCD70-130	558	MCSD70-130	521
1400x700x850	MCD70-140	605	MCSD70-140	552
1500x700x850	MCD70-150	614	MCSD70-150	562
1600x700x850	MCD70-160	625	MCSD70-160	571
1700x700x850	MCD70-170	674	MCSD70-170	600
1800x700x850	MCD70-180	723	MCSD70-180	640
1900x700x850	MCD70-190	744	MCSD70-190	666
2000x700x850	MCD70-200	757	MCSD70-200	698
2200x700x850	MCD70-220	853	MCSD70-220	809
2400x700x850	MCD70-240	885	MCSD70-240	874

MESAS MURALES DESMONTADAS ALTURA 600mm GAMA 600 Y 700



Modelo con estante

- Encimeras y estantes fabricados en acero inoxidable AISI-304 18/10 en acabado satinado y reforzados mediante omegas.
- Estructura resistente de fácil y rápido montaje mediante tornillería (llave incluida).
- Peto trasero de 100 mm y canto frontal de 50 mm en punto redondo totalmente soldado.
- Patas en tubo en acero inoxidable de 40x40 mm con pies regulables en altura mediante rosca oculta.
- En las mesas sin estante se incorpora tubo de refuerzo de 40x40mm que le proporciona una excelente rigidez .
- Se suministran desmontadas.



Modelo con refuerzo

MESAS CENTRALES DESMONTADAS DE ALTURA 600mm GAMA 600 Y 700

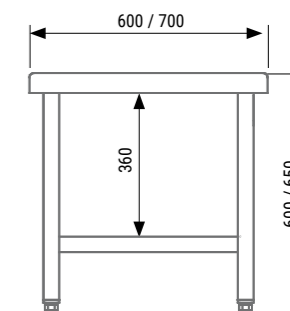
- Encimeras y estantes fabricados en acero inoxidable AISI-304 18/10 en acabado satinado y reforzados mediante omegas.
- Estructura resistente de fácil y rápido montaje mediante tornillería (llave incluida).
- Cantos frontales de 50 mm en punto redondo totalmente soldado.
- Patas en tubo en acero inoxidable de 40x40 mm con pies regulables en altura mediante rosca oculta.
- En las mesas sin estante se incorpora tubo de refuerzo de 40x40mm que le proporciona una excelente rigidez .
- Se suministran desmontadas.



Modelo con estante



Modelo con refuerzo

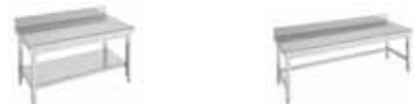


GAMA 600



Dimensiones	CON ESTANTE		CON REFUERZO	
	Modelo	P.V.P. (€)	Modelo	P.V.P. (€)
600x600x600	MMBD60-60	449	MMSBD60-60	440
700x600x600	MMBD60-70	464	MMSBD60-70	447
800x600x600	MMBD60-80	474	MMSBD60-80	450
900x600x600	MMBD60-90	481	MMSBD60-90	459
1000x600x600	MMBD60-100	486	MMSBD60-100	467
1100x600x600	MMBD60-110	496	MMSBD60-110	480
1200x600x600	MMBD60-120	506	MMSBD60-120	486
1300x600x600	MMBD60-130	522	MMSBD60-130	506
1400x600x600	MMBD60-140	548	MMSBD60-140	525
1500x600x600	MMBD60-150	571	MMSBD60-150	542
1600x600x600	MMBD60-160	596	MMSBD60-160	554
1700x600x600	MMBD60-170	635	MMSBD60-170	577
1800x600x600	MMBD60-180	675	MMSBD60-180	620
1900x600x600	MMBD60-190	701	MMSBD60-190	646
2000x600x600	MMBD60-200	729	MMSBD60-200	678
2200x600x600	MMBD60-220	903	MMSBD60-220	833
2400x600x600	MMBD60-240	922	MMSBD60-240	853

GAMA 700



Dimensiones	CON ESTANTE		CON REFUERZO	
	Modelo	P.V.P. (€)	Modelo	P.V.P. (€)
600x700x600	MMBD70-60	457	MMSBD70-60	446
700x700x600	MMBD70-70	475	MMSBD70-70	448
800x700x600	MMBD70-80	489	MMSBD70-80	456
900x700x600	MMBD70-90	506	MMSBD70-90	476
1000x700x600	MMBD70-100	526	MMSBD70-100	501
1100x700x600	MMBD70-110	539	MMSBD70-110	515
1200x700x600	MMBD70-120	552	MMSBD70-120	532
1300x700x600	MMBD70-130	583	MMSBD70-130	552
1400x700x600	MMBD70-140	613	MMSBD70-140	584
1500x700x600	MMBD70-150	635	MMSBD70-150	600
1600x700x600	MMBD70-160	655	MMSBD70-160	608
1700x700x600	MMBD70-170	698	MMSBD70-170	612
1800x700x600	MMBD70-180	737	MMSBD70-180	662
1900x700x600	MMBD70-190	771	MMSBD70-190	712
2000x700x600	MMBD70-200	808	MMSBD70-200	754
2200x700x600	MMBD70-220	941	MMSBD70-220	898
2400x700x600	MMBD70-240	968	MMSBD70-240	932

GAMA 600



Dimensiones	CON ESTANTE		CON REFUERZO	
	Modelo	P.V.P. (€)	Modelo	P.V.P. (€)
600x600x600	MCBD60-60	447	MCSBD60-60	434
700x600x600	MCBD60-70	455	MCSBD60-70	436
800x600x600	MCBD60-80	464	MCSBD60-80	444
900x600x600	MCBD60-90	471	MCSBD60-90	448
1000x600x600	MCBD60-100	479	MCSBD60-100	453
1100x600x600	MCBD60-110	483	MCSBD60-110	462
1200x600x600	MCBD60-120	490	MCSBD60-120	471
1300x600x600	MCBD60-130	511	MCSBD60-130	494
1400x600x600	MCBD60-140	540	MCSBD60-140	510
1500x600x600	MCBD60-150	560	MCSBD60-150	519
1600x600x600	MCBD60-160	579	MCSBD60-160	542
1700x600x600	MCBD60-170	620	MCSBD60-170	560
1800x600x600	MCBD60-180	662	MCSBD60-180	599
1900x600x600	MCBD60-190	682	MCSBD60-190	608
2000x600x600	MCBD60-200	699	MCSBD60-200	633
2200x600x600	MCBD60-220	819	MCSBD60-220	788
2400x600x600	MCBD60-240	842	MCSBD60-240	803

GAMA 700



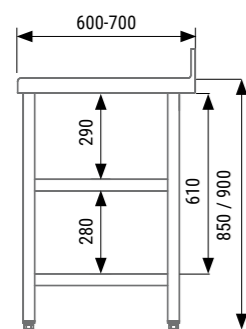
Dimensiones	CON ESTANTE		CON REFUERZO	
	Modelo	P.V.P. (€)	Modelo	P.V.P. (€)
600x700x600	MCBD70-60	453	MCSBD70-60	427
700x700x600	MCBD70-70	463	MCSBD70-70	434
800x700x600	MCBD70-80	477	MCSBD70-80	444
900x700x600	MCBD70-90	486	MCSBD70-90	456
1000x700x600	MCBD70-100	506	MCSBD70-100	473
1100x700x600	MCBD70-110	510	MCSBD70-110	483
1200x700x600	MCBD70-120	521	MCSBD70-120	487
1300x700x600	MCBD70-130	558	MCSBD70-130	521
1400x700x600	MCBD70-140	605	MCSBD70-140	552
1500x700x600	MCBD70-150	614	MCSBD70-150	562
1600x700x600	MCBD70-160	625	MCSBD70-160	571
1700x700x600	MCBD70-170	674	MCSBD70-170	600
1800x700x600	MCBD70-180	723	MCSBD70-180	640
1900x700x600	MCBD70-190	744	MCSBD70-190	666
2000x700x600	MCBD70-200	757	MCSBD70-200	698
2200x700x600	MCBD70-220	853	MCSBD70-220	809
2400x700x600	MCBD70-240	885	MCSBD70-240	874

MESAS MURALES DESMONTADAS GAMA 600 Y 700 CON ENCIMERA DE 1,5mm

NOVEDAD



Modelo con estante



- Encimeras en acero inoxidable AISI-304 18/10 de 1,5mm de espesor, acabado satinado y reforzados mediante omegas.
- Estantes fabricados en acero inoxidable AISI-304 18/10 en acabado satinado y reforzados mediante omegas.
- Estructura resistente, de fácil y rápido montaje mediante tornillería (llave incluida).
- Peto trasero de 100 mm y canto frontal de 50 mm en punto redondo totalmente soldado.
- Patas en tubo de 40x40 mm en acero inoxidable, con pies regulables en altura mediante rosca oculta.
- En las mesas sin estante se incorpora tubo de refuerzo de 40x40mm de acero inoxidable que le proporciona una excelente rigidez.
- Posibilidad de incorporar opcionalmente un estante intermedio adicional, que puede añadirse posteriormente.
- Pueden equiparse con cajones, cajoneras, módulos para guías y estantes sobremesa, entre otros accesorios, ver pág. 54-55.
- Se suministran desmontadas.



Modelo con refuerzo

MESAS CENTRALES DESMONTADAS GAMA 600 Y 700 CON ENCIMERA DE 1,5mm

NOVEDAD

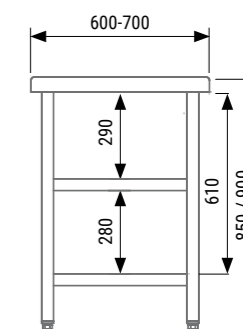


Modelo con estante

- Encimeras en acero inoxidable AISI-304 18/10 de 1,5mm de espesor, acabado satinado y reforzados mediante omegas.
- Estantes fabricados en acero inoxidable AISI-304 18/10 en acabado satinado y reforzados mediante omegas.
- Estructura resistente de fácil y rápido montaje mediante tornillería (llave incluida).
- Cantos frontales de 50mm en punto redondo totalmente soldado.
- En las mesas sin estante se incorpora tubo de refuerzo de 40x40mm que le proporciona una excelente rigidez.
- Patas en tubo en acero inoxidable de 40x40mm con pies regulables en altura mediante rosca oculta.
- Posibilidad de incorporar opcionalmente un estante intermedio adicional, que puede añadirse posteriormente.
- Pueden equiparse con cajones, cajoneras, módulos para guías y estantes sobremesa, entre otros accesorios, ver pág. 54-55.
- Se suministran desmontadas.



Modelo con refuerzo



GAMA 600



Dimensiones	CON ESTANTE		CON REFUERZO	
	Modelo	P.V.P. (€)	Modelo	P.V.P. (€)
600x600x850	MMD60-60/15	538	MMSD60-60/15	529
700x600x850	MMD60-70/15	559	MMSD60-70/15	542
800x600x850	MMD60-80/15	573	MMSD60-80/15	550
900x600x850	MMD60-90/15	588	MMSD60-90/15	565
1000x600x850	MMD60-100/15	596	MMSD60-100/15	577
1100x600x850	MMD60-110/15	612	MMSD60-110/15	598
1200x600x850	MMD60-120/15	627	MMSD60-120/15	607
1300x600x850	MMD60-130/15	651	MMSD60-130/15	633
1400x600x850	MMD60-140/15	680	MMSD60-140/15	658
1500x600x850	MMD60-150/15	709	MMSD60-150/15	679
1600x600x850	MMD60-160/15	741	MMSD60-160/15	698
1700x600x850	MMD60-170/15	785	MMSD60-170/15	726
1800x600x850	MMD60-180/15	831	MMSD60-180/15	775
1900x600x850	MMD60-190/15	861	MMSD60-190/15	807
2000x600x850	MMD60-200/15	896	MMSD60-200/15	845
2200x600x850	MMD60-220/15	1.080	MMSD60-220/15	1.012
2400x600x850	MMD60-240/15	1.111	MMSD60-240/15	1.041

GAMA 700



Dimensiones	CON ESTANTE		CON REFUERZO	
	Modelo	P.V.P. (€)	Modelo	P.V.P. (€)
600x700x850	MMD70-60/15	555	MMSD70-60/15	544
700x700x850	MMD70-70/15	580	MMSD70-70/15	553
800x700x850	MMD70-80/15	600	MMSD70-80/15	566
900x700x850	MMD70-90/15	622	MMSD70-90/15	594
1000x700x850	MMD70-100/15	650	MMSD70-100/15	624
1100x700x850	MMD70-110/15	668	MMSD70-110/15	645
1200x700x850	MMD70-120/15	689	MMSD70-120/15	668
1300x700x850	MMD70-130/15	725	MMSD70-130/15	695
1400x700x850	MMD70-140/15	762	MMSD70-140/15	733
1500x700x850	MMD70-150/15	791	MMSD70-150/15	754
1600x700x850	MMD70-160/15	815	MMSD70-160/15	768
1700x700x850	MMD70-170/15	865	MMSD70-170/15	779
1800x700x850	MMD70-180/15	911	MMSD70-180/15	835
1900x700x850	MMD70-190/15	951	MMSD70-190/15	891
2000x700x850	MMD70-200/15	993	MMSD70-200/15	938
2200x700x850	MMD70-220/15	1137	MMSD70-220/15	1.093
2400x700x850	MMD70-240/15	1177	MMSD70-240/15	1.141

GAMA 600



Dimensiones	CON ESTANTE		CON REFUERZO	
	Modelo	P.V.P. (€)	Modelo	P.V.P. (€)
600x600x850	MCD60-60/15	536	MCSD60-60/15	521
700x600x850	MCD60-70/15	549	MCSD60-70/15	530
800x600x850	MCD60-80/15	564	MCSD60-80/15	543
900x600x850	MCD60-90/15	577	MCSD60-90/15	554
1000x600x850	MCD60-100/15	590	MCSD60-100/15	564
1100x600x850	MCD60-110/15	600	MCSD60-110/15	578
1200x600x850	MCD60-120/15	612	MCSD60-120/15	594
1300x600x850	MCD60-130/15	640	MCSD60-130/15	621
1400x600x850	MCD60-140/15	673	MCSD60-140/15	644
1500x600x850	MCD60-150/15	698	MCSD60-150/15	657
1600x600x850	MCD60-160/15	723	MCSD60-160/15	685
1700x600x850	MCD60-170/15	769	MCSD60-170/15	709
1800x600x850	MCD60-180/15	818	MCSD60-180/15	754
1900x600x850	MCD60-190/15	843	MCSD60-190/15	768
2000x600x850	MCD60-200/15	866	MCSD60-200/15	800
2200x600x850	MCD60-220/15	997	MCSD60-220/15	967
2400x600x850	MCD60-240/15	1.030	MCSD60-240/15	991

GAMA 700

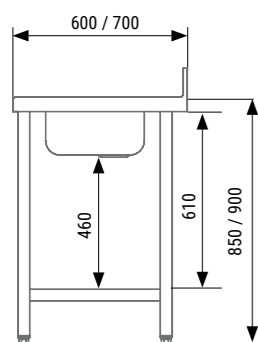


Dimensiones	CON ESTANTE		CON REFUERZO	
	Modelo	P.V.P. (€)	Modelo	P.V.P. (€)
600x700x850	MCD70-60/15	551	MCSD70-60/15	526
700x700x850	MCD70-70/15	567	MCSD70-70/15	538
800x700x850	MCD70-80/15	589	MCSD70-80/15	554
900x700x850	MCD70-90/15	602	MCSD70-90/15	572
1000x700x850	MCD70-100/15	628	MCSD70-100/15	596
1100x700x850	MCD70-110/15	640	MCSD70-110/15	612
1200x700x850	MCD70-120/15	657	MCSD70-120/15	622
1300x700x850	MCD70-130/15	700	MCSD70-130/15	663
1400x700x850	MCD70-140/15	753	MCSD70-140/15	701
1500x700x850	MCD70-150/15	769	MCSD70-150/15	717
1600x700x850	MCD70-160/15	786	MCSD70-160/15	731
1700x700x850	MCD70-170/15	842	MCSD70-170/15	767
1800x700x850	MCD70-180/15	896	MCSD70-180/15	813
1900x700x850	MCD70-190/15	922	MCSD70-190/15	845
2000x700x850	MCD70-200/15	942	MCSD70-200/15	883
2200x700x850	MCD70-220/15	1.049	MCSD70-220/15	1.006
2400x700x850	MCD70-240/15	1.095	MCSD70-240/15	1.084

MESAS MURALES DESMONTADAS CON CUBETA GAMA 600 Y 700

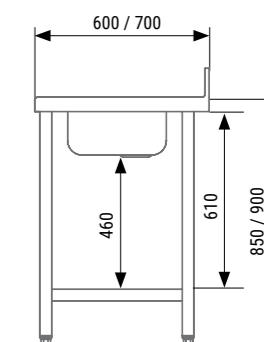


- Encimeras y estantes fabricados en acero inoxidable AISI-304 18/10 en acabado satinado y reforzados mediante omegas.
- Estructura resistente de fácil y rápido montaje mediante tornillería (llave incluida).
- Peto trasero de 100mm y canto frontal de 50mm en punto redondo totalmente soldado.
- Cubeta de 400x400x250mm con desagüe, dotada de protección antisolora.
- En las mesas sin estante se incorpora tubo de refuerzo de 40x40mm que le proporciona una excelente rigidez.
- Patas en tubo en acero inoxidable de 40x40mm con pies regulables en altura mediante rosca oculta, también en acero inoxidable.
- En la encimera se incorpora orificio de Ø35mm para la colocación de la grifería.
- Se suministran desmontadas.



MESAS MURALES DESMONTADAS CON ENCIMERA DE 1,5mm Y CUBETA GAMA 600 Y 700

- Encimeras en acero inoxidable AISI-304 18/10 de 1,5mm de espesor, acabado satinado y reforzados mediante omegas.
- Estructura resistente de fácil y rápido montaje mediante tornillería (llave incluida).
- Peto trasero de 100mm y canto frontal de 50mm en punto redondo totalmente soldado.
- Cubeta de 400x400x250mm con desagüe, dotada de protección antisolora.
- En las mesas sin estante se incorpora tubo de refuerzo de 40x40mm que le proporciona una excelente rigidez.
- Patas en tubo en acero inoxidable de 40x40mm con pies regulables en altura mediante rosca oculta, también en acero inoxidable.
- En la encimera se incorpora orificio de Ø35mm para la colocación de la grifería.
- Se suministran desmontadas.



MESAS CON ESTANTE



MESAS CON REFUERZO

	Dimensiones	MESAS CON ESTANTE			P.V.P.(€)	MESAS CON REFUERZO			P.V.P.(€)
		Cubeta derecha	Cubeta central	Cubeta izquierda		Cubeta derecha	Cubeta central	Cubeta izquierda	
600	1000x600x850	MCCD60-100DE	MCCD60-100CE	MCCD60-100IE	723	MCCD60-100D	MCCD60-100C	MCCD60-100I	705
	1200x600x850	MCCD60-120DE	MCCD60-120CE	MCCD60-120IE	744	MCCD60-120D	MCCD60-120C	MCCD60-120I	723
	1400x600x850	MCCD60-140DE	MCCD60-140CE	MCCD60-140IE	785	MCCD60-140D	MCCD60-140C	MCCD60-140I	763
	1500x600x850	MCCD60-150DE	MCCD60-150CE	MCCD60-150IE	809	MCCD60-150D	MCCD60-150C	MCCD60-150I	779
	1600x600x850	MCCD60-160DE	MCCD60-160CE	MCCD60-160IE	833	MCCD60-160D	MCCD60-160C	MCCD60-160I	792
	1800x600x850	MCCD60-180DE	MCCD60-180CE	MCCD60-180IE	913	MCCD60-180D	MCCD60-180C	MCCD60-180I	858
	2000x600x850	MCCD60-200DE	MCCD60-200CE	MCCD60-200IE	967	MCCD60-200D	MCCD60-200C	MCCD60-200I	916
	2200x600x850	MCCD60-220DE	MCCD60-220CE	MCCD60-220IE	1.140	MCCD60-220D	MCCD60-220C	MCCD60-220I	1.071
	2400x600x850	MCCD60-240DE	MCCD60-240CE	MCCD60-240IE	1.160	MCCD60-240D	MCCD60-240C	MCCD60-240I	1090
700	1000x700x850	MCCD70-100DE	MCCD70-100CE	MCCD70-100IE	764	MCCD70-100D	MCCD70-100C	MCCD70-100I	738
	1200x700x850	MCCD70-120DE	MCCD70-120CE	MCCD70-120IE	791	MCCD70-120D	MCCD70-120C	MCCD70-120I	770
	1400x700x850	MCCD70-140DE	MCCD70-140CE	MCCD70-140IE	851	MCCD70-140D	MCCD70-140C	MCCD70-140I	822
	1500x700x850	MCCD70-150DE	MCCD70-150CE	MCCD70-150IE	873	MCCD70-150D	MCCD70-150C	MCCD70-150I	837
	1600x700x850	MCCD70-160DE	MCCD70-160CE	MCCD70-160IE	893	MCCD70-160D	MCCD70-160C	MCCD70-160I	845
	1800x700x850	MCCD70-180DE	MCCD70-180CE	MCCD70-180IE	975	MCCD70-180D	MCCD70-180C	MCCD70-180I	900
	2000x700x850	MCCD70-200DE	MCCD70-200CE	MCCD70-200IE	1.046	MCCD70-200D	MCCD70-200C	MCCD70-200I	991
	2200x700x850	MCCD70-220DE	MCCD70-220CE	MCCD70-220IE	1.179	MCCD70-220D	MCCD70-220C	MCCD70-220I	1.134
	2400x700x850	MCCD70-240DE	MCCD70-240CE	MCCD70-240IE	1.206	MCCD70-240D	MCCD70-240C	MCCD70-240I	1.170



MESAS CON ESTANTE



MESAS CON REFUERZO

	Dimensiones	MESAS CON ESTANTE			P.V.P.(€)	MESAS CON REFUERZO			P.V.P.(€)
		Cubeta derecha	Cubeta central	Cubeta izquierda		Cubeta derecha	Cubeta central	Cubeta izquierda	
600	1000x600x850	MCCD60-100DE/15	MCCD60-100CE/15	MCCD60-100IE/15	887	MCCD60-100D/15	MCCD60-100C/15	MCCD60-100I/15	833
	1200x600x850	MCCD60-120DE/15	MCCD60-120CE/15	MCCD60-120IE/15	926	MCCD60-120D/15	MCCD60-120C/15	MCCD60-120I/15	865
	1400x600x850	MCCD60-140DE/15	MCCD60-140CE/15	MCCD60-140IE/15	1.000	MCCD60-140D/15	MCCD60-140C/15	MCCD60-140I/15	918
	1500x600x850	MCCD60-150DE/15	MCCD60-150CE/15	MCCD60-150IE/15	1.028	MCCD60-150D/15	MCCD60-150C/15	MCCD60-150I/15	947
	1600x600x850	MCCD60-160DE/15	MCCD60-160CE/15	MCCD60-160IE/15	1.053	MCCD60-160D/15	MCCD60-160C/15	MCCD60-160I/15	978
	1800x600x850	MCCD60-180DE/15	MCCD60-180CE/15	MCCD60-180IE/15	1.149	MCCD60-180D/15	MCCD60-180C/15	MCCD60-180I/15	1.069
	2000x600x850	MCCD60-200DE/15	MCCD60-200CE/15	MCCD60-200IE/15	1.231	MCCD60-200D/15	MCCD60-200C/15	MCCD60-200I/15	1.133
	2200x600x850	MCCD60-220DE/15	MCCD60-220CE/15	MCCD60-220IE/15	1.375	MCCD60-220D/15	MCCD60-220C/15	MCCD60-220I/15	1.318
	2400x600x850	MCCD60-240DE/15	MCCD60-240CE/15	MCCD60-240IE/15	1.415	MCCD60-240D/15	MCCD60-240C/15	MCCD60-240I/15	1.348
700	1000x700x850	MCCD70-100DE/15	MCCD70-100CE/15	MCCD70-100IE/15	862	MCCD70-100D/15	MCCD70-100C/15	MCCD70-100I/15	815
	1200x700x850	MCCD70-120DE/15	MCCD70-120CE/15	MCCD70-120IE/15	906	MCCD70-120D/15	MCCD70-120C/15	MCCD70-120I/15	845
	1400x700x850	MCCD70-140DE/15	MCCD70-140CE/15	MCCD70-140IE/15	971	MCCD70-140D/15	MCCD70-140C/15	MCCD70-140I/15	896
	1500x700x850	MCCD70-150DE/15	MCCD70-150CE/15	MCCD70-150IE/15	991	MCCD70-150D/15	MCCD70-150C/15	MCCD70-150I/15	917
	1600x700x850	MCCD70-160DE/15	MCCD70-160CE/15	MCCD70-160IE/15	1.006	MCCD70-160D/15	MCCD70-160C/15	MCCD70-160I/15	935
	1800x700x850	MCCD70-180DE/15	MCCD70-180CE/15	MCCD70-180IE/15	1.073	MCCD70-180D/15	MCCD70-180C/15	MCCD70-180I/15	1.013
	2000x700x850	MCCD70-200DE/15	MCCD70-200CE/15	MCCD70-200IE/15	1.176	MCCD70-200D/15	MCCD70-200C/15	MCCD70-200I/15	1.082
	2200x700x850	MCCD70-220DE/15	MCCD70-220CE/15	MCCD70-220IE/15	1.331	MCCD70-220D/15	MCCD70-220C/15	MCCD70-220I/15	1.250
	2400x700x850	MCCD70-240DE/15	MCCD70-240CE/15	MCCD70-240IE/15	1.379	MCCD70-240D/15	MCCD70-240C/15	MCCD70-240I/15	1.279

MESAS EN ÁNGULO DESMONTADAS PARA RINCÓN



Modelo MMRD-67

- Fabricadas en acero inoxidable AISI-304 18/10 satinado.
- Encimera y estante reforzados mediante omegas.
- Fácil instalación mediante tornillería incluida.
- Patas en tubo de 40x40 mm con pies de acero inoxidable regulable en altura mediante rosca oculta.
- Cantos rectos para unir a otras encimeras o mesas.
- Se suministran desmontadas.

Modelo	Dimensiones	P.V.P. (€)
MMRD-66	600x600x850	598
MMRD-77	700x700x850	666
MMRD-67	600x700x850	634
MMRD-76	700x600x850	634

ESTANTE INTERMEDIO PARA MESA RINCÓN

- Fácil instalación mediante tornillería incluida.

Modelo	Dimensiones	P.V.P. (€)
EBR-66	600x600x850	152
EBR-77	700x700x850	160
EBR-67/76	600x700x850	156

ESTANTES PARA MESAS

- Estantes y estantes intermedios para toda la gama de mesas.
- Fabricados en acero inoxidable AISI-304 18/10 en acabado satinado con frontal de 40mm, reforzados mediante omegas.
- Los estantes suplementarios intermedios deben salir soldados de la fábrica.

GAMA 600

Modelo	Para mesas	P.V.P.(€)
EB-66	600x600	106
EB-76	700x600	114
EB-86	800x600	126
EB-96	900x600	138
EB-106	1000x600	151
EB-116	1100x600	158
EB-126	1200x600	165
EB-136	1300x600	179
EB-146	1400x600	196
EB-156	1500x600	204
EB-166	1600x600	213
EB-176	1700x600	231
EB-186	1800x600	247
EB-196	1900x600	252
EB-206	2000x600	258
EB-226	2200x600	265
EB-246	2400x600	289

GAMA 700

Modelo	Para mesas	P.V.P.(€)
EB-67	600x700	111
EB-77	700x700	124
EB-87	800x700	142
EB-97	900x700	151
EB-107	1000x700	162
EB-117	1100x700	169
EB-127	1200x700	189
EB-137	1300x700	200
EB-147	1400x700	210
EB-157	1500x700	224
EB-167	1600x700	251
EB-177	1700x700	261
EB-187	1800x700	269
EB-197	1900x700	272
EB-207	2000x700	277
EB-227	2200x700	285
EB-247	2400x700	307



PETO LATERAL PARA MESAS

- Construido en acero inoxidable AISI 304 satinado.
- Se integra en cualquier encimera o fregadero de Eratos.
- En las mesas soldadas se entregan ya montados.

Modelo	Peto	Gama	P.V.P.(€)
PL-60D	Derecho	600	125
PL-60I	Izquierdo	600	125
PL-70D	Derecho	700	136
PL-70I	Izquierdo	700	136



PLAFÓN LATERAL PARA MESAS

- Construido en acero inoxidable AISI 304 18/10 en acabado satinado.
- Fácil instalación mediante tornillería incluida.
- Integrable en cualquier mesa de Eratos.
- En las mesas soldadas se entregan ya montados.

Modelo	Gama	P.V.P.(€)
PLM-60	600	129
PLM-70	700	135



MÓDULO CUERPO DE GUÍAS

- Fabricados en acero inoxidable AISI-304 18/10.
- Fácil instalación (tornillería incluida).
- Pueden añadirse posteriormente a mesas ya instaladas.
- 8 pares de guías con una separación de 70mm.

Modelo	Dimensiones	Guías	P.V.P. (€)
CG-GN	380x570x590	GN 1/1	361
CG-PS	660x570x590	Pasteleras	402



CAJONES CON GUÍAS TELESCÓPICAS

- Fabricados en acero inoxidable AISI-304 18/10.
- Cajón extraíble dotado de guías telescópicas con freno.
- Cada cajón puede alojar una cubeta GN1/1.
- Fácil instalación (tornillería incluida).
- Pueden añadirse posteriormente a mesas ya instaladas.
- Si se requieren montados a las mesas soldadas se debe indicar en el pedido.

Modelo	Dimensiones	Cajones	Capacidad	P.V.P. (€)	
600	CM60	330x561x190	1	GN1/1-100	201
	CM62	390x561x440	2	GN1/1-100	347
	CM61	390x561x440	1	GN1/1-200	334
700	CM70	330x626x190	1	GN1/1-100	222
	CM72	390x626x440	2	GN1/1-100	355
	CM71	390x626x440	1	GN1/1-200	340



MÓDULOS CAJONERA

- Fabricados en acero inoxidable AISI-304 18/10.
- Cajones extraíbles dotados de guías telescópicas con freno.
- Cada cajón puede alojar una cubeta GN1/1.
- Cerradura individual opcional.
- Fácil instalación (tornillería incluida).
- Pueden añadirse posteriormente a mesas ya instaladas.
- Si se requieren montados a las mesas soldadas se debe indicar en el pedido.

Modelo	Dimensiones	Cajones	Capacidad	P.V.P. (€)
CM3	390x562x596	3	GN1/1-100	604
CM21	390x562x596	1	GN1/1-200	650
		1	GN1/1-100	
CM12	390x562x596	1	GN1/1-100	650
		1	GN1/1-100	



CERRADURA CAJÓN INDIVIDUAL

Modelo	Descripción	P.V.P. (€)
OCPB	Cerradura cajón individual	43

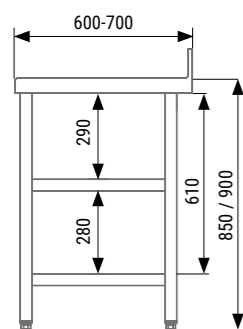


MESAS MURALES SOLDADAS GAMA 600 Y 700



Modelo con estante

- Encimeras y estantes fabricados en acero inoxidable AISI-304 18/10 en acabado satinado y reforzados mediante omegas.
- Estructura totalmente soldada.
- Peto trasero de 100mm y canto frontal de 50mm en punto redondo totalmente soldado.
- En las mesas sin estante se incorpora tubo de refuerzo de 40x40mm que le proporciona una excelente rigidez.
- Patas en tubo de 40x40mm con pies de acero inoxidable regulables en altura mediante rosca oculta.
- Posibilidad de incorporar opcionalmente un estante intermedio adicional, que deberá ser incorporado y soldado en fábrica.
- Pueden equiparse con cajones, cajoneras, módulos para guías y estantes sobremesa, entre otros accesorios, ver pág. 66-67.



Modelo con refuerzo

MESAS CENTRALES SOLDADAS GAMA 600 Y 700

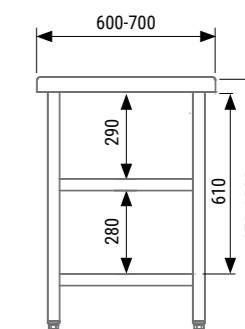
- Encimeras y estantes fabricados en acero inoxidable AISI-304 18/10 en acabado satinado y reforzados mediante omegas.
- Estructura totalmente soldada.
- Cantos frontales de 50mm en punto redondo totalmente soldado.
- En las mesas sin estante se incorpora tubo de refuerzo de 40x40mm que le proporciona una excelente rigidez.
- Patas en tubo de 40x40mm con pies de acero inoxidable regulables en altura mediante rosca oculta.
- Posibilidad de incorporar opcionalmente un estante intermedio adicional, que deberá ser incorporado y soldado en fábrica.
- Pueden equiparse con cajones, cajoneras, módulos para guías y estantes sobremesa, entre otros accesorios, ver pág. 66-67.



Modelo con estante



Modelo con refuerzo

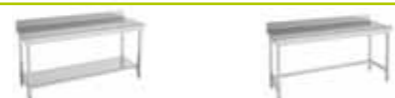


GAMA 600



Dimensiones	CON ESTANTE		CON REFUERZO	
	Modelo	P.V.P.(€)	Modelo	P.V.P.(€)
600x600x850	MM60-60	498	MMS60-60	489
700x600x850	MM60-70	512	MMS60-70	496
800x600x850	MM60-80	522	MMS60-80	499
900x600x850	MM60-90	530	MMS60-90	508
1000x600x850	MM60-100	533	MMS60-100	515
1100x600x850	MM60-110	544	MMS60-110	529
1200x600x850	MM60-120	572	MMS60-120	552
1300x600x850	MM60-130	590	MMS60-130	572
1400x600x850	MM60-140	614	MMS60-140	593
1500x600x850	MM60-150	642	MMS60-150	611
1600x600x850	MM60-160	666	MMS60-160	623
1700x600x850	MM60-170	706	MMS60-170	647
1800x600x850	MM60-180	746	MMS60-180	689
1900x600x850	MM60-190	770	MMS60-190	716
2000x600x850	MM60-200	825	MMS60-200	774
2200x600x850	MM60-220	998	MMS60-220	930
2400x600x850	MM60-240	1018	MMS60-240	948

GAMA 700



Dimensiones	CON ESTANTE		CON REFUERZO	
	Modelo	P.V.P.(€)	Modelo	P.V.P.(€)
600x700x850	MM70-60	506	MMS70-60	495
700x700x850	MM70-70	524	MMS70-70	497
800x700x850	MM70-80	538	MMS70-80	505
900x700x850	MM70-90	554	MMS70-90	525
1000x700x850	MM70-100	574	MMS70-100	550
1100x700x850	MM70-110	588	MMS70-110	563
1200x700x850	MM70-120	621	MMS70-120	601
1300x700x850	MM70-130	652	MMS70-130	621
1400x700x850	MM70-140	682	MMS70-140	654
1500x700x850	MM70-150	708	MMS70-150	672
1600x700x850	MM70-160	726	MMS70-160	680
1700x700x850	MM70-170	770	MMS70-170	684
1800x700x850	MM70-180	810	MMS70-180	734
1900x700x850	MM70-190	844	MMS70-190	784
2000x700x850	MM70-200	883	MMS70-200	829
2200x700x850	MM70-220	1017	MMS70-220	973
2400x700x850	MM70-240	1044	MMS70-240	1.008

GAMA 600



Dimensiones	CON ESTANTE		CON REFUERZO	
	Modelo	P.V.P.(€)	Modelo	P.V.P.(€)
600x600x850	MC60-60	496	MCS60-60	481
700x600x850	MC60-70	502	MCS60-70	485
800x600x850	MC60-80	512	MCS60-80	492
900x600x850	MC60-90	520	MCS60-90	497
1000x600x850	MC60-100	527	MCS60-100	501
1100x600x850	MC60-110	531	MCS60-110	510
1200x600x850	MC60-120	558	MCS60-120	539
1300x600x850	MC60-130	579	MCS60-130	560
1400x600x850	MC60-140	608	MCS60-140	577
1500x600x850	MC60-150	630	MCS60-150	589
1600x600x850	MC60-160	649	MCS60-160	611
1700x600x850	MC60-170	689	MCS60-170	630
1800x600x850	MC60-180	732	MCS60-180	668
1900x600x850	MC60-190	751	MCS60-190	676
2000x600x850	MC60-200	796	MCS60-200	729
2200x600x850	MC60-220	915	MCS60-220	884
2400x600x850	MC60-240	936	MCS60-240	899

GAMA 700



Dimensiones	CON ESTANTE		CON REFUERZO	
	Modelo	P.V.P.(€)	Modelo	P.V.P.(€)
600x700x850	MC70-60	501	MCS70-60	476
700x700x850	MC70-70	511	MCS70-70	481
800x700x850	MC70-80	526	MCS70-80	492
900x700x850	MC70-90	533	MCS70-90	505
1000x700x850	MC70-100	554	MCS70-100	521
1100x700x850	MC70-110	559	MCS70-110	531
1200x700x850	MC70-120	590	MCS70-120	556
1300x700x850	MC70-130	625	MCS70-130	590
1400x700x850	MC70-140	673	MCS70-140	621
1500x700x850	MC70-150	686	MCS70-150	634
1600x700x850	MC70-160	698	MCS70-160	644
1700x700x850	MC70-170	747	MCS70-170	672
1800x700x850	MC70-180	796	MCS70-180	712
1900x700x850	MC70-190	816	MCS70-190	737
2000x700x850	MC70-200	832	MCS70-200	774
2200x700x850	MC70-220	929	MCS70-220	884
2400x700x850	MC70-240	962	MCS70-240	951

MESAS MURALES SOLDADAS ALTURA 600mm GAMA 600 Y 700

MESAS CENTRALES SOLDADAS DE ALTURA 600mm GAMA 600 Y 700



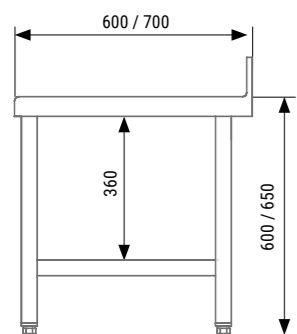
Modelo con estante

- Encimeras y estantes fabricados en acero inoxidable AISI-304 18/10 en acabado satinado y reforzados mediante omegas.
- Estructura totalmente soldada.
- Peto trasero de 100mm y canto frontal de 50mm en punto redondo totalmente soldado.
- En las mesas sin estante se incorpora tubo de refuerzo de 40x40mm que le proporciona una excelente rigidez.
- Patas en tubo de 40x40mm con pies de acero inoxidable regulable en altura mediante rosca oculta.

- Encimeras y estantes fabricados en acero inoxidable AISI-304 18/10 en acabado satinado y reforzados mediante omegas.
- Estructura totalmente soldada.
- Cantos frontales de 50mm en punto redondo totalmente soldados.
- En las mesas sin estante se incorpora tubo de refuerzo de 40x40mm que le proporciona una excelente rigidez.
- Patas en tubo de 40x40mm con pies de acero inoxidable regulable en altura mediante rosca oculta.



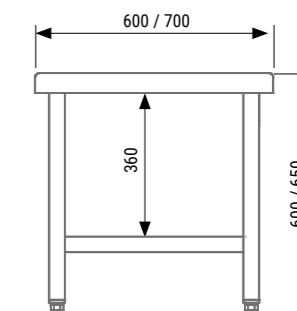
Modelo con estante



Modelo con refuerzo



Modelo con refuerzo



GAMA 600

GAMA 700

GAMA 600

GAMA 700

Dimensiones	CON ESTANTE		CON REFUERZO	
	Modelo	P.V.P.(€)	Modelo	P.V.P.(€)
600x600x600	MMB60-60	498	MMSB60-60	489
700x600x600	MMB60-70	512	MMSB60-70	496
800x600x600	MMB60-80	522	MMSB60-80	499
900x600x600	MMB60-90	530	MMSB60-90	508
1000x600x600	MMB60-100	533	MMSB60-100	515
1100x600x600	MMB60-110	544	MMSB60-110	529
1200x600x600	MMB60-120	572	MMSB60-120	552
1300x600x600	MMB60-130	590	MMSB60-130	572
1400x600x600	MMB60-140	614	MMSB60-140	593
1500x600x600	MMB60-150	642	MMSB60-150	611
1600x600x600	MMB60-160	666	MMSB60-160	623
1700x600x600	MMB60-170	706	MMSB60-170	647
1800x600x600	MMB60-180	746	MMSB60-180	689
1900x600x600	MMB60-190	770	MMSB60-190	716
2000x600x600	MMB60-200	825	MMSB60-200	774
2200x600x600	MMB60-220	998	MMSB60-220	930
2400x600x600	MMB60-240	1.018	MMSB60-240	948

Dimensiones	CON ESTANTE		CON REFUERZO	
	Modelo	P.V.P.(€)	Modelo	P.V.P.(€)
600x700x600	MMB70-60	506	MMSB70-60	495
700x700x600	MMB70-70	524	MMSB70-70	497
800x700x600	MMB70-80	538	MMSB70-80	505
900x700x600	MMB70-90	554	MMSB70-90	525
1000x700x600	MMB70-100	574	MMSB70-100	550
1100x700x600	MMB70-110	588	MMSB70-110	563
1200x700x600	MMB70-120	621	MMSB70-120	601
1300x700x600	MMB70-130	652	MMSB70-130	621
1400x700x600	MMB70-140	682	MMSB70-140	654
1500x700x600	MMB70-150	708	MMSB70-150	672
1600x700x600	MMB70-160	726	MMSB70-160	680
1700x700x600	MMB70-170	770	MMSB70-170	684
1800x700x600	MMB70-180	810	MMSB70-180	734
1900x700x600	MMB70-190	844	MMSB70-190	784
2000x700x600	MMB70-200	883	MMSB70-200	829
2200x700x600	MMB70-220	1017	MMSB70-220	973
2400x700x600	MMB70-240	1044	MMSB70-240	1.008

Dimensiones	CON ESTANTE		CON REFUERZO	
	Modelo	P.V.P.(€)	Modelo	P.V.P.(€)
600x600x600	MCB60-60	496	MCSB60-60	481
700x600x600	MCB60-70	502	MCSB60-70	485
800x600x600	MCB60-80	512	MCSB60-80	492
900x600x600	MCB60-90	520	MCSB60-90	497
1000x600x600	MCB60-100	527	MCSB60-100	501
1100x600x600	MCB60-110	531	MCSB60-110	510
1200x600x600	MCB60-120	558	MCSB60-120	539
1300x600x600	MCB60-130	579	MCSB60-130	560
1400x600x600	MCB60-140	608	MCSB60-140	577
1500x600x600	MCB60-150	630	MCSB60-150	589
1600x600x600	MCB60-160	649	MCSB60-160	611
1700x600x600	MCB60-170	689	MCSB60-170	630
1800x600x600	MCB60-180	732	MCSB60-180	668
1900x600x600	MCB60-190	751	MCSB60-190	676
2000x600x600	MCB60-200	796	MCSB60-200	729
2200x600x600	MCB60-220	915	MCSB60-220	884
2400x600x600	MCB60-240	936	MCSB60-240	899

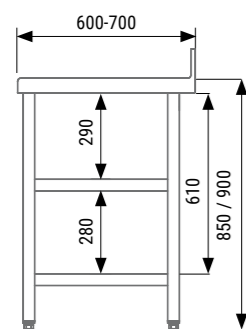
Dimensiones	CON ESTANTE		CON REFUERZO	
	Modelo	P.V.P.(€)	Modelo	P.V.P.(€)
600x700x600	MCB70-60	501	MCSB70-60	476
700x700x600	MCB70-70	511	MCSB70-70	481
800x700x600	MCB70-80	526	MCSB70-80	492
900x700x600	MCB70-90	533	MCSB70-90	505
1000x700x600	MCB70-100	554	MCSB70-100	521
1100x700x600	MCB70-110	559	MCSB70-110	531
1200x700x600	MCB70-120	590	MCSB70-120	556
1300x700x600	MCB70-130	625	MCSB70-130	590
1400x700x600	MCB70-140	673	MCSB70-140	621
1500x700x600	MCB70-150	686	MCSB70-150	634
1600x700x600	MCB70-160	698	MCSB70-160	644
1700x700x600	MCB70-170	747	MCSB70-170	672
1800x700x600	MCB70-180	796	MCSB70-180	712
1900x700x600	MCB70-190	816	MCSB70-190	737
2000x700x600	MCB70-200	832	MCSB70-200	774
2200x700x600	MCB70-220	929	MCSB70-220	884
2400x700x600	MCB70-240	962	MCSB70-240	951

MESAS MURALES SOLDADAS GAMA 600 Y 700 CON ENCIMERA DE 1,5mm

NOVEDAD



Modelo con estante



- Encimeras en acero inoxidable AISI-304 18/10 de 1,5mm de espesor, acabado satinado y reforzados mediante omegas.
- Estantes fabricados en acero inoxidable AISI-304 18/10 en acabado satinado y reforzados mediante omegas.
- Estructura resistente, de fácil y rápido montaje mediante tornillería (llave incluida).
- Peto trasero de 100 mm y canto frontal de 50 mm en punto redondo totalmente soldado.
- Patas en tubo de 40x40 mm en acero inoxidable, con pies regulables en altura mediante rosca oculta.
- En las mesas sin estante se incorpora tubo de refuerzo de 40x40mm de acero inoxidable que le proporciona una excelente rigidez.
- Posibilidad de incorporar opcionalmente un estante intermedio adicional, que puede añadirse posteriormente.
- Pueden equiparse con cajones, cajoneras, módulos para guías y estantes sobremesa, entre otros accesorios, ver pág. 66-67.



Modelo con refuerzo

MESAS CENTRALES SOLDADAS GAMA 600 Y 700 CON ENCIMERA DE 1,5mm

NOVEDAD

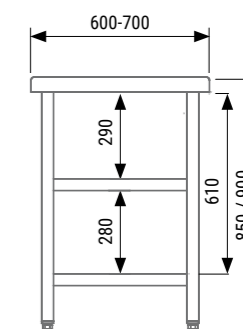


Modelo con estante

- Encimeras en acero inoxidable AISI-304 18/10 de 1,5mm de espesor, acabado satinado y reforzados mediante omegas.
- Estantes fabricados en acero inoxidable AISI-304 18/10 en acabado satinado y reforzados mediante omegas.
- Estructura resistente de fácil y rápido montaje mediante tornillería (llave incluida).
- Cantos frontales de 50mm en punto redondo totalmente soldado.
- En las mesas sin estante se incorpora tubo de refuerzo de 40x40mm que le proporciona una excelente rigidez.
- Patas en tubo en acero inoxidable de 40x40mm con pies regulables en altura mediante rosca oculta.
- Posibilidad de incorporar opcionalmente un estante intermedio adicional, que puede añadirse posteriormente.
- Pueden equiparse con cajones, cajoneras, módulos para guías y estantes sobremesa, entre otros accesorios, ver pág. 66-67.



Modelo con refuerzo



GAMA 600



Dimensiones	CON ESTANTE		CON REFUERZO	
	Modelo	P.V.P. (€)	Modelo	P.V.P. (€)
600x600x850	MM60-60/15	587	MMS60-60/15	577
700x600x850	MM60-70/15	607	MMS60-70/15	590
800x600x850	MM60-80/15	622	MMS60-80/15	599
900x600x850	MM60-90/15	635	MMS60-90/15	613
1000x600x850	MM60-100/15	645	MMS60-100/15	626
1100x600x850	MM60-110/15	661	MMS60-110/15	646
1200x600x850	MM60-120/15	695	MMS60-120/15	674
1300x600x850	MM60-130/15	718	MMS60-130/15	701
1400x600x850	MM60-140/15	748	MMS60-140/15	725
1500x600x850	MM60-150/15	779	MMS60-150/15	749
1600x600x850	MM60-160/15	810	MMS60-160/15	768
1700x600x850	MM60-170/15	855	MMS60-170/15	797
1800x600x850	MM60-180/15	901	MMS60-180/15	845
1900x600x850	MM60-190/15	931	MMS60-190/15	876
2000x600x850	MM60-200/15	991	MMS60-200/15	940
2200x600x850	MM60-220/15	1.176	MMS60-220/15	1.108
2400x600x850	MM60-240/15	1.207	MMS60-240/15	1.137

GAMA 700



Dimensiones	CON ESTANTE		CON REFUERZO	
	Modelo	P.V.P. (€)	Modelo	P.V.P. (€)
600x700x850	MM70-60/15	604	MMS70-60/15	593
700x700x850	MM70-70/15	628	MMS70-70/15	601
800x700x850	MM70-80/15	649	MMS70-80/15	615
900x700x850	MM70-90/15	671	MMS70-90/15	643
1000x700x850	MM70-100/15	698	MMS70-100/15	673
1100x700x850	MM70-110/15	717	MMS70-110/15	694
1200x700x850	MM70-120/15	757	MMS70-120/15	736
1300x700x850	MM70-130/15	794	MMS70-130/15	763
1400x700x850	MM70-140/15	830	MMS70-140/15	802
1500x700x850	MM70-150/15	862	MMS70-150/15	826
1600x700x850	MM70-160/15	887	MMS70-160/15	840
1700x700x850	MM70-170/15	937	MMS70-170/15	851
1800x700x850	MM70-180/15	983	MMS70-180/15	907
1900x700x850	MM70-190/15	1.023	MMS70-190/15	963
2000x700x850	MM70-200/15	1.069	MMS70-200/15	1.014
2200x700x850	MM70-220/15	1.214	MMS70-220/15	1.170
2400x700x850	MM70-240/15	1.254	MMS70-240/15	1.217

GAMA 600



Dimensiones	CON ESTANTE		CON REFUERZO	
	Modelo	P.V.P. (€)	Modelo	P.V.P. (€)
600x600x850	MC60-60/15	583	MCS60-60/15	570
700x600x850	MC60-70/15	598	MCS60-70/15	578
800x600x850	MC60-80/15	612	MCS60-80/15	592
900x600x850	MC60-90/15	626	MCS60-90/15	602
1000x600x850	MC60-100/15	639	MCS60-100/15	612
1100x600x850	MC60-110/15	649	MCS60-110/15	627
1200x600x850	MC60-120/15	679	MCS60-120/15	661
1300x600x850	MC60-130/15	707	MCS60-130/15	689
1400x600x850	MC60-140/15	741	MCS60-140/15	711
1500x600x850	MC60-150/15	768	MCS60-150/15	726
1600x600x850	MC60-160/15	793	MCS60-160/15	756
1700x600x850	MC60-170/15	838	MCS60-170/15	779
1800x600x850	MC60-180/15	887	MCS60-180/15	824
1900x600x850	MC60-190/15	912	MCS60-190/15	837
2000x600x850	MC60-200/15	962	MCS60-200/15	896
2200x600x850	MC60-220/15	1.092	MCS60-220/15	1.063
2400x600x850	MC60-240/15	1.126	MCS60-240/15	1.087

GAMA 700

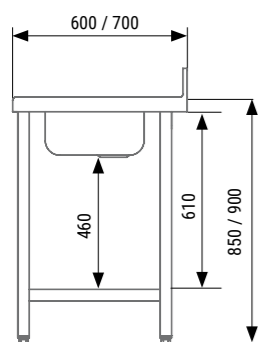


Dimensiones	CON ESTANTE		CON REFUERZO	
	Modelo	P.V.P. (€)	Modelo	P.V.P. (€)
600x700x850	MC70-60/15	600	MCS70-60/15	575
700x700x850	MC70-70/15	616	MCS70-70/15	587
800x700x850	MC70-80/15	638	MCS70-80/15	602
900x700x850	MC70-90/15	651	MCS70-90/15	621
1000x700x850	MC70-100/15	677	MCS70-100/15	645
1100x700x850	MC70-110/15	689	MCS70-110/15	661
1200x700x850	MC70-120/15	725	MCS70-120/15	691
1300x700x850	MC70-130/15	768	MCS70-130/15	731
1400x700x850	MC70-140/15	821	MCS70-140/15	769
1500x700x850	MC70-150/15	842	MCS70-150/15	788
1600x700x850	MC70-160/15	859	MCS70-160/15	804
1700x700x850	MC70-170/15	913	MCS70-170/15	838
1800x700x850	MC70-180/15	968	MCS70-180/15	884
1900x700x850	MC70-190/15	995	MCS70-190/15	917
2000x700x850	MC70-200/15	1.018	MCS70-200/15	960
2200x700x850	MC70-220/15	1.125	MCS70-220/15	1.081
2400x700x850	MC70-240/15	1.171	MCS70-240/15	1.160

MESAS MURALES SOLDADAS CON CUBETA GAMA 600 y 700



- Encimeras y estantes fabricados en acero inoxidable AISI-304 18/10 en acabado satinado y reforzados mediante omegas.
- Estructura totalmente soldada.
- Peto trasero de 100 mm y canto frontal de 50 mm en punto redondo totalmente soldado.
- Cubeta de 400x400x250mm con desagüe, dotada de protección antisonora.
- En las mesas sin estante se incorpora tubo de refuerzo de 40x40mm que le proporciona una excelente rigidez.
- Patas en tubo de acero inoxidable de 40x40mm con pies regulables en altura mediante rosca oculta, también en acero inoxidable.
- En la encimera se incorpora orificio de Ø37mm para la colocación de la grifería.



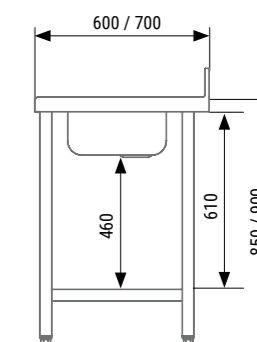
MESAS CON ESTANTE

Dimensiones	MESAS CON ESTANTE			P.V.P.(€)	MESAS CON REFUERZO			P.V.P.(€)
	Cubeta derecha	Cubeta central	Cubeta izquierda		Cubeta derecha	Cubeta central	Cubeta izquierda	
1000x600x850	MCC60-100DE	MCC60-100CE	MCC60-100IE	771	MCC60-100D	MCC60-100C	MCC60-100I	754
1200x600x850	MCC60-120DE	MCC60-120CE	MCC60-120IE	810	MCC60-120D	MCC60-120C	MCC60-120I	791
1400x600x850	MCC60-140DE	MCC60-140CE	MCC60-140IE	853	MCC60-140D	MCC60-140C	MCC60-140I	830
1500x600x850	MCC60-150DE	MCC60-150CE	MCC60-150IE	879	MCC60-150D	MCC60-150C	MCC60-150I	849
1600x600x850	MCC60-160DE	MCC60-160CE	MCC60-160IE	904	MCC60-160D	MCC60-160C	MCC60-160I	861
1800x600x850	MCC60-180DE	MCC60-180CE	MCC60-180IE	983	MCC60-180D	MCC60-180C	MCC60-180I	927
2000x600x850	MCC60-200DE	MCC60-200CE	MCC60-200IE	1.062	MCC60-200D	MCC60-200C	MCC60-200I	1.012
2200x600x850	MCC60-220DE	MCC60-220CE	MCC60-220IE	1.235	MCC60-220D	MCC60-220C	MCC60-220I	1.168
2400x600x850	MCC60-240DE	MCC60-240CE	MCC60-240IE	1.256	MCC60-240D	MCC60-240C	MCC60-240I	1.185
1000x700x850	MCC70-100DE	MCC70-100CE	MCC70-100IE	812	MCC70-100D	MCC70-100C	MCC70-100I	787
1200x700x850	MCC70-120DE	MCC70-120CE	MCC70-120IE	859	MCC70-120D	MCC70-120C	MCC70-120I	838
1400x700x850	MCC70-140DE	MCC70-140CE	MCC70-140IE	920	MCC70-140D	MCC70-140C	MCC70-140I	891
1500x700x850	MCC70-150DE	MCC70-150CE	MCC70-150IE	946	MCC70-150D	MCC70-150C	MCC70-150I	910
1600x700x850	MCC70-160DE	MCC70-160CE	MCC70-160IE	965	MCC70-160D	MCC70-160C	MCC70-160I	917
1800x700x850	MCC70-180DE	MCC70-180CE	MCC70-180IE	1.048	MCC70-180D	MCC70-180C	MCC70-180I	972
2000x700x850	MCC70-200DE	MCC70-200CE	MCC70-200IE	1.121	MCC70-200D	MCC70-200C	MCC70-200I	1.067
2200x700x850	MCC70-220DE	MCC70-220CE	MCC70-220IE	1.255	MCC70-220D	MCC70-220C	MCC70-220I	1.211
2400x700x850	MCC70-240DE	MCC70-240CE	MCC70-240IE	1.282	MCC70-240D	MCC70-240C	MCC70-240I	1.245

MESAS MURALES SOLDADAS CON ENCIMERA DE 1,5mm Y CUBETA GAMA 600 y 700



- Encimeras y estantes fabricados en acero inoxidable AISI-304 18/10 en acabado satinado y reforzados mediante omegas.
- Estructura totalmente soldada.
- Peto trasero de 100 mm y canto frontal de 50 mm en punto redondo totalmente soldado.
- Cubeta de 400x400x250mm con desagüe, dotada de protección antisonora.
- En las mesas sin estante se incorpora tubo de refuerzo de 40x40mm que le proporciona una excelente rigidez.
- Patas en tubo de acero inoxidable de 40x40mm con pies regulables en altura mediante rosca oculta, también en acero inoxidable.
- En la encimera se incorpora orificio de Ø37mm para la colocación de la grifería.



MESAS CON ESTANTE

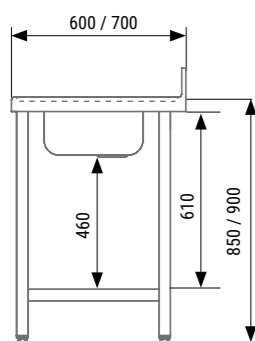
Dimensiones	MESAS CON ESTANTE				P.V.P.(€)	MESAS CON REFUERZO			
	Cubeta derecha	Cubeta central	Cubeta izquierda	P.V.P.(€)		Cubeta derecha	Cubeta central	Cubeta izquierda	P.V.P.(€)
1000x600x850	MCC60-100DE/15	MCC60-100CE/15	MCC60-100IE/15	882	MCC60-100D/15	MCC60-100C/15	MCC60-100I/15	864	
1200x600x850	MCC60-120DE/15	MCC60-120CE/15	MCC60-120IE/15	932	MCC60-120D/15	MCC60-120C/15	MCC60-120I/15	912	
1400x600x850	MCC60-140DE/15	MCC60-140CE/15	MCC60-140IE/15	985	MCC60-140D/15	MCC60-140C/15	MCC60-140I/15	963	
1500x600x850	MCC60-150DE/15	MCC60-150CE/15	MCC60-150IE/15	1.017	MCC60-150D/15	MCC60-150C/15	MCC60-150I/15	986	
1600x600x850	MCC60-160DE/15	MCC60-160CE/15	MCC60-160IE/15	1.048	MCC60-160D/15	MCC60-160C/15	MCC60-160I/15	1.006	
1800x600x850	MCC60-180DE/15	MCC60-180CE/15	MCC60-180IE/15	1.138	MCC60-180D/15	MCC60-180C/15	MCC60-180I/15	1.082	
2000x600x850	MCC60-200DE/15	MCC60-200CE/15	MCC60-200IE/15	1.229	MCC60-200D/15	MCC60-200C/15	MCC60-200I/15	1.178	
2200x600x850	MCC60-220DE/15	MCC60-220CE/15	MCC60-220IE/15	1.414	MCC60-220D/15	MCC60-220C/15	MCC60-220I/15	1.345	
2400x600x850	MCC60-240DE/15	MCC60-240CE/15	MCC60-240IE/15	1.444	MCC60-240D/15	MCC60-240C/15	MCC60-240I/15	1.375	
1000x700x850	MCC70-100DE/15	MCC70-100CE/15	MCC70-100IE/15	935	MCC70-100D/15	MCC70-100C/15	MCC70-100I/15	911	
1200x700x850	MCC70-120DE/15	MCC70-120CE/15	MCC70-120IE/15	995	MCC70-120D/15	MCC70-120C/15	MCC70-120I/15	974	
1400x700x850	MCC70-140DE/15	MCC70-140CE/15	MCC70-140IE/15	1.068	MCC70-140D/15	MCC70-140C/15	MCC70-140I/15	1.039	
1500x700x850	MCC70-150DE/15	MCC70-150CE/15	MCC70-150IE/15	1.100	MCC70-150D/15	MCC70-150C/15	MCC70-150I/15	1.064	
1600x700x850	MCC70-160DE/15	MCC70-160CE/15	MCC70-160IE/15	1.125	MCC70-160D/15	MCC70-160C/15	MCC70-160I/15	1.078	
1800x700x850	MCC70-180DE/15	MCC70-180CE/15	MCC70-180IE/15	1.221	MCC70-180D/15	MCC70-180C/15	MCC70-180I/15	1.144	
2000x700x850	MCC70-200DE/15	MCC70-200CE/15	MCC70-200IE/15	1.307	MCC70-200D/15	MCC70-200C/15	MCC70-200I/15	1.252	
2200x700x850	MCC70-220DE/15	MCC70-220CE/15	MCC70-220IE/15	1.451	MCC70-220D/15	MCC70-220C/15	MCC70-220I/15	1.408	
2400x700x850	MCC70-240DE/15	MCC70-240CE/15	MCC70-240IE/15	1.491	MCC70-240D/15	MCC70-240C/15	MCC70-240I/15	1.455	

MESAS MURALES SOLDADAS CON PERFIL VIERTEAGUAS Y CUBETA GAMA 600 Y 700

NOVEDAD



- Encimeras y estantes fabricados en acero inoxidable AISI-304 18/10 en acabado satinado y reforzados mediante omegas.
- Encimera embutida con perfil vierteaguas en todo su perímetro.
- Estructura totalmente soldada.
- Peto trasero de 100 mm y canto frontal de 50 mm en punto redondo totalmente soldado.
- Cubeta de 500x400x250mm con desagüe, dotada de protección antisonora.
- En las mesas sin estante se incorpora tubo de refuerzo de 40x40mm que le proporciona una excelente rigidez.
- Patas en tubo de acero inoxidable de 40x40mm con pies regulables en altura mediante rosca oculta, también en acero inoxidable.
- En la encimera se incorpora, en el centro de la cuba, orificio de Ø37mm para la colocación de la grifería.

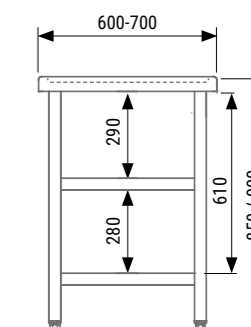


MESAS MURALES Y CENTRALES SOLDADAS CON PERFIL VIERTEAGUAS

NOVEDAD



- Encimeras y estantes fabricados en acero inoxidable AISI-304 18/10 en acabado satinado y reforzados mediante omegas.
- Encimera embutida con perfil vierteaguas en todo su perímetro.
- Estructura totalmente soldada.
- Peto trasero de 100mm y canto frontal de 50mm en las mesas murales y 2 cantos frontales de 50mm en las mesas centrales, acabados con punto redondo totalmente soldado.
- En las mesas sin estante se incorpora tubo de refuerzo de 40x40mm que le proporciona una excelente rigidez.
- Patas en tubo de acero inoxidable de 40x40mm con pies regulables en altura mediante rosca oculta, también en acero inoxidable.



MESAS CON ESTANTE



MESAS CON REFUERZO

Dimensiones	MESAS CON ESTANTE			P.V.P.(€)	MESAS CON REFUERZO			P.V.P.(€)	
	Cubeta derecha	Cubeta central	Cubeta izquierda		Cubeta derecha	Cubeta central	Cubeta izquierda		
600	1200x600x850	MCCV60-120DE	MCCV60-120CE	MCCV60-120IE	963	MCCV60-120D	MCCV60-120C	MCCV60-120I	944
	1600x600x850	MCCV60-160DE	MCCV60-160CE	MCCV60-160IE	1.057	MCCV60-160D	MCCV60-160C	MCCV60-160I	1.014
	2000x600x850	MCCV60-200DE	MCCV60-200CE	MCCV60-200IE	1.216	MCCV60-200D	MCCV60-200C	MCCV60-200I	1.165
700	1200x700x850	MCCV70-120DE	MCCV70-120CE	MCCV70-120IE	1.012	MCCV70-120D	MCCV70-120C	MCCV70-120I	991
	1600x700x850	MCCV70-160DE	MCCV70-160CE	MCCV70-160IE	1.118	MCCV70-160D	MCCV70-160C	MCCV70-160I	1.070
	2000x700x850	MCCV70-200DE	MCCV70-200CE	MCCV70-200IE	1.274	MCCV70-200D	MCCV70-200C	MCCV70-200I	1.220



MESAS MURALES

MESAS CENTRALES

Dimensiones	MESAS MURALES		MESAS CENTRALES		
	CON ESTANTE	CON REFUERZO	CON ESTANTE	CON REFUERZO	
	Modelo	P.V.P.(€)	Modelo	P.V.P.(€)	
600	1200x600x850	MMV60-120	725	MMVS60-120	706
	1600x600x850	MMV60-160	819	MMVS60-160	776
	2000x600x850	MMV60-200	978	MMVS60-200	927
700	1200x700x850	MMV70-120	774	MMVS70-120	754
	1600x700x850	MMV70-160	880	MMVS70-160	832
	2000x700x850	MMV70-200	1.036	MMVS70-200	982

MESAS EN ÁNGULO SOLDADAS PARA RINCÓN



Modelo MMRD-67

- Fabricadas en acero inoxidable AISI-304 18/10 satinado.
- Encimera y estante reforzados mediante omegas.
- Fácil instalación mediante tornillería incluida.
- Patas en tubo de 40x40 mm con pies de acero inoxidable regulable en altura mediante rosca oculta.
- Cantos rectos para unir a otras encimeras o mesas.

Modelo	Dimensiones	P.V.P. (€)
MMR-66	600x600x850	582
MMR-77	700x700x850	645
MMR-67	600x700x850	616
MMR-76	700x600x850	616

ESTANTE INTERMEDIO PARA MESA RINCÓN

- Fácil instalación mediante tornillería incluida.

Modelo	Dimensiones	P.V.P. (€)
EBR-66	600x600x850	152
EBR-77	700x700x850	160
EBR-67/76	600x700x850	156

ESTANTES PARA MESAS

- Estantes y estantes intermedios para toda la gama de mesas.
- Fabricados en acero inoxidable AISI-304 18/10 en acabado satinado con frontal de 40mm, reforzados mediante omegas.
- Los estantes suplementarios intermedios deben salir soldados de la fábrica.

GAMA 600

Modelo	Para mesas	P.V.P.(€)
EB-66	600x600	106
EB-76	700x600	114
EB-86	800x600	126
EB-96	900x600	138
EB-106	1000x600	151
EB-116	1100x600	158
EB-126	1200x600	165
EB-136	1300x600	179
EB-146	1400x600	196
EB-156	1500x600	204
EB-166	1600x600	213
EB-176	1700x600	231
EB-186	1800x600	247
EB-196	1900x600	252
EB-206	2000x600	258
EB-226	2200x600	265
EB-246	2400x600	289

GAMA 700

Modelo	Para mesas	P.V.P.(€)
EB-67	600x700	111
EB-77	700x700	124
EB-87	800x700	142
EB-97	900x700	151
EB-107	1000x700	162
EB-117	1100x700	169
EB-127	1200x700	189
EB-137	1300x700	200
EB-147	1400x700	210
EB-157	1500x700	224
EB-167	1600x700	251
EB-177	1700x700	261
EB-187	1800x700	269
EB-197	1900x700	272
EB-207	2000x700	277
EB-227	2200x700	285
EB-247	2400x700	307



PETO LATERAL PARA MESAS

- Construido en acero inoxidable AISI 304 satinado.
- Se integra en cualquier encimera o fregadero de Eratos.
- En las mesas soldadas se entregan ya montados.

Modelo	Peto	Gama	P.V.P.(€)
PL-60D	Derecho	600	125
PL-60I	Izquierdo	600	125
PL-70D	Derecho	700	136
PL-70I	Izquierdo	700	136



PLAFÓN LATERAL PARA MESAS

- Construido en acero inoxidable AISI 304 18/10 en acabado satinado.
- Fácil instalación mediante tornillería incluida.
- Integrable en cualquier mesa de Eratos.
- En las mesas soldadas se entregan ya montados.

Modelo	Gama	P.V.P.(€)
PLM-60	600	129
PLM-70	700	135



MÓDULO CUERPO DE GUÍAS

- Fabricados en acero inoxidable AISI-304 18/10.
- Fácil instalación (tornillería incluida).
- Pueden añadirse posteriormente a mesas ya instaladas.
- 8 pares de guías con una separación de 70mm.

Modelo	Dimensiones	Guías	P.V.P. (€)
CG-GN	380x570x590	GN 1/1	361
CG-PS	660x570x590	Pasteleras	402



CAJONES CON GUÍAS TELESCÓPICAS

- Fabricados en acero inoxidable AISI-304 18/10.
- Cajón extraíble dotado de guías telescópicas con freno.
- Cada cajón puede alojar una cubeta GN1/1.
- Fácil instalación (tornillería incluida).
- Pueden añadirse posteriormente a mesas ya instaladas.
- Si se requieren montados a las mesas soldadas se debe indicar en el pedido.

	Modelo	Dimensiones	Cajones	Capacidad	P.V.P. (€)
600	CM60	330x561x190	1	GN1/1-100	201
	CM62	390x561x440	2	GN1/1-100	347
	CM61	390x561x440	1	GN1/1-200	334
700	CM70	330x626x190	1	GN1/1-100	222
	CM72	390x626x440	2	GN1/1-100	355
	CM71	390x626x440	1	GN1/1-200	340



MÓDULOS CAJONERA

- Fabricados en acero inoxidable AISI-304 18/10.
- Cajones extraíbles dotados de guías telescópicas con freno.
- Cada cajón puede alojar una cubeta GN1/1.
- Cerradura individual opcional.
- Fácil instalación (tornillería incluida).
- Pueden añadirse posteriormente a mesas ya instaladas.
- Si se requieren montados a las mesas soldadas se debe indicar en el pedido.

Modelo	Dimensiones	Cajones	Capacidad	P.V.P. (€)
CM3	390x562x596	3	GN1/1-100	604
CM21	390x562x596	1	GN1/1-200	650
		1	GN1/1-100	
CM12	390x562x596	1	GN1/1-100	650
		1	GN1/1-100	



CERRADURA CAJÓN INDIVIDUAL

Modelo	Descripción	P.V.P. (€)
OCPB	Cerradura cajón individual	43



ESTANTERÍAS DE SOBREMESA

- Construidas en acero inoxidable AISI 304 18/10 satinado.
- Instalación rápida y fácil mediante pequeños orificios en la encimera (se adjunta manual con explicación de montaje).
- Patas en tubo redondo de \varnothing 30 mm.
- Se pueden acoplar a todo tipo de mesas.
- Pueden equiparse con pantallas de luz y/o calor (no incluidas).



DESMONTADAS

	Modelo	Dimensiones	P.V.P. (€)		Modelo	Dimensiones	P.V.P. (€)
SIMPLE	ESD-71	700x350x400	316	DOBLE	ESD-72	700x350x700	435
	ESD-91	900x350x400	321		ESD-92	900x350x700	443
	ESD-111	1100x350x400	325		ESD-112	1100x350x700	450
	ESD-131	1300x350x400	334		ESD-132	1300x350x700	462
	ESD-151	1500x350x400	353		ESD-152	1500x350x700	499
	ESD-171	1700x350x400	369		ESD-172	1700x350x700	547
	ESD-191	1900x350x400	387	ESD-192	1900x350x700	563	
	ESD-211	2100x350x400	429	ESD-212	2100x350x700	632	

SOLDADAS

	Modelo	Dimensiones	P.V.P. (€)		Modelo	Dimensiones	P.V.P. (€)
SIMPLE	ES-71	700x350x400	374	DOBLE	ES-72	700x350x700	491
	ES-91	900x350x400	378		ES-92	900x350x700	500
	ES-111	1100x350x400	382		ES-112	1100x350x700	508
	ES-131	1300x350x400	414		ES-132	1300x350x700	541
	ES-151	1500x350x400	434		ES-152	1500x350x700	580
	ES-171	1700x350x400	449		ES-172	1700x350x700	626
	ES-191	1900x350x400	489		ES-192	1900x350x700	667
	ES-211	2100x350x400	532		ES-212	2100x350x700	734

Ejemplos de aplicación de las estanterías instaladas con pantallas de luz y calor o pantallas de calor, ver siguiente página.



PANTALLAS CON LUZ Y/O CALOR

- Construidas en acero inoxidable AISI 304 18/10 satinado.
- Interruptor de marcha luminoso.
- Las lamparas halógenas incorporan protección de cristal.
- Instalación fácil y rápida.

PANTALLAS LUZ Y CALOR MEDIANTE LÁMPARAS HALÓGENAS

- Pantalla para mantener caliente e iluminar los productos.
- La luz y el calor se realiza mediante lámparas halógenas de alta potencia.

Modelo	Dimensiones	Nº Lámparas	Potencia	P.V.P. (€)
PL-80	800x150x60	2	600 W	521
PL-120	1200x150x60	3	900 W	575
PL-160	1600x150x60	4	1200 W	626



LUZ 
CALOR 

PANTALLAS CON LUZ HALÓGENA Y CALOR CON RESISTENCIA CERÁMICA

- Pantalla para mantener caliente e iluminar los productos.
- Ofrece una mayor intensidad de calor gracias a los elementos cerámicos que proveen un calor intenso y más concentrado. La luz se produce mediante lámparas halógenas y el calor mediante resistencias cerámicas, tipo teja.

Modelo	Dimensiones	Nº Lámparas y resistencias	Potencia	P.V.P. (€)
PLC-80	800x150x60	2+2	890 W	735
PLC-120	1200x150x60	3+2	1210 W	813
PLC-160	1600x150x60	4+3	1530 W	972



LUZ 
CALOR 

PANTALLAS DE CALOR MEDIANTE RESISTENCIAS CERÁMICAS

- Pantalla para mantener caliente los productos.
- Ofrece una gran intensidad de calor sobre los alimentos gracias a las lámparas cerámicas que proveen un calor intenso y más concentrado.

Modelo	Dimensiones	Nº Resistencias	Potencia	P.V.P. (€)
PCC-80	800x150x60	2	750 W	568
PCC-120	1200x150x60	3	1000 W	644
PCC-160	1600x150x60	4	1250 W	719



LUZ 
CALOR 

OPCIÓN ARO DESBARAZADO EN MESA

- Agujero de Ø200mm mecanizado en encimera.
- Aro de goma desmontable.



Modelo	Descripción	P.V.P. (€)
AAD-200	Agujero en encimera + Aro goma	89
AD-200	Recambio aro de goma	40

KIT DE RUEDAS Ø 125 mm.

- Ruedas de Ø125mm
- Se suministran dos ruedas con freno en cada kit.



Para mesas	Modelo	Nº de ruedas	P.V.P. (€)
≤ 2000 mm	KR4	4	232
> 2000 mm	KR6	6	339

SOLDAR CUBETA EN MESAS

- Cubetas fabricadas en acero inoxidable AISI-304 18/10 de 400x400x250mm y 500x400x250mm con desagüe y dotadas de protección antisónica.



Modelo	Descripción-Posición cubeta	P.V.P. (€)	Modelo	Descripción-Posición cubeta	P.V.P. (€)
CSE-44D	Cubeta soldada 400x400 a la derecha	233	CSE-54D	Cubeta soldada 500x400 a la derecha	304
CSE-44I	Cubeta soldada 400x400 a la izquierda	233	CSE-54I	Cubeta soldada 500x400 a la izquierda	304
CSE-44C	Cubeta soldada 400x400 en el centro	233	CSE-54C	Cubeta soldada 500x400 en el centro	304

MESAS DE APOYO Y SERVICIO PARA TERRAZA

NOVEDAD

- Mesas con ruedas diseñadas para los establecimientos con terrazas, con el objetivo de dar apoyo al servicio de los camareros.
- Fabricadas en acero inoxidable AISI-304 18/10 con acabado satinado.
- Encimeras con peto trasero de 150 mm de altura y canto frontal de 50 mm en punto redondo, totalmente soldados.
- Como opción se pueden colocar un juego de petos laterales, modelo PMT.
- Encimera y estantes reforzados mediante omegas.
- Provistas de 4 ruedas de 125mm, 2 de ellas con freno.
- En la parte superior dispone de cajones con guías telescópicas, para la organización de los cubiertos o utensilios varios.
- Posibilidad opcional de incorporar cerradura con llave, tanto en los cajones como en las puertas, modelo OCPB : 43 € para cajón y modelo OCPC : 88 € para puerta.
- Existen 2 modelos, unos abiertos y otros cerrados con puertas correderas.
- Estante intermedio regulable en altura mediante soportes de gran resistencia.
- Como dotación incluye un tirador para facilitar el traslado del mueble que puede instalarse en cualquiera de los costados.
- Como opción, se puede colocar un soporte para dejar las bandejas (modelo SMT).



Tirador mueble



Soporte bandejas (SMT)



Juego petos laterales (PTM)

MESAS ABIERTAS Y CON CAJONES

Modelo	Dimensiones	Nº de cajones	P.V.P. (€)
MTA50-80	800x500x1045/1200	2	1.264
MTA50-100	1000x500x1045/1200	2	1.305
MTA50-120	1200x500x1045/1200	3	1.543

MESAS CERRADAS CON PUERTAS Y CON CAJONES

Modelo	Dimensiones	Nº de cajones	P.V.P. (€)
MTC50-100	1000x500x1045/1200	2	1.577
MTC50-120	1200x500x1045/1200	3	1.845

OPCIONES

Modelo	Descripción	Dimensiones	P.V.P. (€)
SMT	soporte bandejas mueble terraza	1000x500x1045/1200	55
PTM	juego petos laterales mueble terraza	1200x500x1045/1200	156

MESAS MURALES DE CORTE

- Fabricadas en acero inoxidable AISI-304 18/10 con acabado satinado.
- Encimera y estante opcionales reforzados mediante omegas.
- Polietileno desmontable de 20mm de espesor, de color blanco.
- Patas en tubo de 40x40mm con pies de acero inoxidable regulable en altura mediante rosca oculta.
- Los modelos desmontados incluyen una robusta estructura reforzada con faldones que ofrece una total solidez.
- Las mesas montadas se suministran totalmente soldadas.

MESAS DE CORTE CON ESTANTE



DESMTANTADA			
	Modelo	Dimensiones	P.V.P. (€)
600	MMCED60-100	1000x600x850	968
	MMCED60-150	1500x600x850	1.108
700	MMCED70-100	1000x700x850	1.047
	MMCED70-150	1500x700x850	1.202
SOLDADA			
	Modelo	Dimensiones	P.V.P. (€)
600	MMCE60-100	1000x600x850	1.027
	MMCE60-150	1500x600x850	1.175
700	MMCE70-100	1000x700x850	1.110
	MMCE70-150	1500x700x850	1.273

MESAS DE CORTE SIN ESTANTE



DESMTANTADA			
	Modelo	Dimensiones	P.V.P. (€)
600	MMCS60-100	1000x600x850	901
	MMCS60-150	1500x600x850	985
700	MMCS70-100	1000x700x850	976
	MMCS70-150	1500x700x850	947
SOLDADA			
	Modelo	Dimensiones	P.V.P. (€)
600	MMCS60-100	1000x600x850	954
	MMCS60-150	1500x600x850	1.044
700	MMCS70-100	1000x700x850	1.035
	MMCS70-150	1500x700x850	1.004

PILONES DE CORTE



- Fabricado en acero inoxidable AISI-304 18/10.
- Patas en tubo de 40x40mm con pies de acero inoxidable regulable en altura mediante rosca oculta.
- Estructura reforzada, con estante inferior incluido.
- Se suministran totalmente soldadas.
- Polietileno desmontable de 50 o 100mm de espesor, de color blanco.

Modelo	Dimensiones	P.V.P. (€)
PC50-50	500x500x850	560
PC50-100	500x500x900	773

MESAS SOPORTE PARA HORNOS DE GASTRONOMÍA Y PASTERÍA

- Todos los modelos se suministran completamente soldados.
- Diseñado para la colocación de hornos de gastronomía y pastelería.
- Modelos con guías y sin guías.
- Fabricados íntegramente en acero inoxidable AISI-304 18/10 con acabado satinado y refuerzos con omegas de acero.
- Los modelos sin guías incorporan estante inferior en acero inoxidable AISI 304 18/10.
- Cuerpo guías en AISI 304 18/10.
- Cantos frontales de 50mm totalmente soldados.
- Patas en tubo de 40x40mm con pies regulables mediante rosca oculta sanitaria. Altura adaptable entre 70 y 76cm.



MESAS CON GUÍAS GASTRO-NORM

Modelo	Dimensiones	Capacidad	P.V.P. (€)
MHG-8575	850 x 750 x 700	2 cuerpos de guía para 6 GN 1/1	733
MHG-8585	850 x 850 x 700	2 cuerpos de guías para 6 GN 1/1	776
MHG-1085	1100 x 850 x 700	1 cuerpo para 6 GN 1/1 y 1 para 6 GN 2/1	894
MHG-1095	1100 x 950 x 700	1 cuerpo para 6 GN 1/1 y 1 para 6 GN 2/1	947



MESAS CON GUÍAS PASTERÍA DE 60 x 40cm.

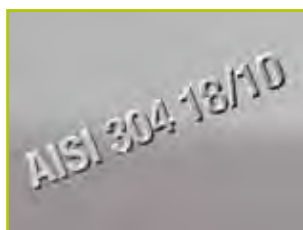
Modelo	Dimensiones	Capacidad	P.V.P. (€)
MHP-8585	850x850x700	1 cuerpo de guías para 6 latas 400x600	746
MHP-1085	1100x850x700	2 cuerpos de guías para 6 latas 400x600	817



MESAS SOPORTE SIN GUÍAS

Modelo	Dimensiones	Capacidad	P.V.P. (€)
MH-8575	850 x 750 x 700	Sin guías - con estante	576
MH-8585	850 x 850 x 700	Sin guías - con estante	596
MH-1085	1100 x 850 x 700	Sin guías - con estante	693
MH-1095	1100 x 950 x 700	Sin guías-con estante	706



**Máxima calidad**

Productos fabricados en acero inoxidable AISI 304 18/10. Diseñados para un uso profesional duradero, con líneas funcionales. Acabados robustos, sólidos e higiénicos.

**Ergonomía y productividad.**

Mesas profesionales, ergonómicas, compactas y muy equipadas. Diseñadas para facilitar y optimizar el trabajo del barman aumentando su productividad y la facturación del establecimiento.

**Modelos refrigerados.**

Los modelos refrigerados son estaciones de cóctel muy compactas y funcionales. Disponen de una cámara frigorífica, dotada con amplios cajones totalmente extraíbles mediante guías telescópicas.

**Práctica cuba aislada**

Cuba de gran tamaño aislada con poliuretano inyectado de alta densidad y de gran espesor. Soldada, estanca y con desagüe. Dispone de dobles fondos perforados, separadores móviles y cubetas.

**Funcionalidad profesional**

Fregadero con grifo, doble fondo perforado y moja-copas, tabla de corte con recipiente para desperdicios extraíble, barra de polipropileno cierracóctelera, soporte para blender, carriles rápidos, etc.

**Amplia gama**

Existe una mesa para cada necesidad: Modelos básicos, para combinados, mesas para coctelería profesional, estaciones cóctel refrigeradas, muebles de cóctel móviles con barra y panel decorativo, etc.

**Opciones y accesorios**

En función del modelo, pueden equiparse opciones y accesorios tales como un 2º carril rápido, cubetas GN para ingredientes, varios tipos de grifos, ruedas, barra superior y panel decorativo.

**Disponibilidad**

Todo el catálogo de mesas y estaciones de coctelería de Eratos, así como sus opciones, están disponibles para enviarse en un reducido plazo de 24 a 72 horas, dependiendo del modelo.

MESA PARA PREPARACIÓN COMBINADOS

- Mesa fabricada en acero inoxidable AISI 304 18/10, satinado.
- Estructura de tubo en acero inoxidable de 40x40mm soldada a la encimera.
- Modelo fabricado con estante inferior o con refuerzo trasero.
- Pies de acero inoxidable regulable en altura mediante rosca oculta.
- Encimera con peto trasero de 40mm.
- Superficie de apoyo de 520x170mm.
- Cuba aislada térmicamente de 725x400x205/215mm con poliuretano inyectado ecológico y desagüe incorporado.
- Incorpora fondo perforado en toda la cuba así como 2 separadores móviles.
- Capacidad cuba aislada: 2 zonas para hielo, 1 zona para botellas y 1 zona para 7 cubetas de GN 1/9-100 (cubetas no incluidas en el precio, ver kit opcional KC-120).
- Carril rápido frontal de 900x110mm con capacidad para 10/11 botellas, fácilmente desmontable. Como opción se puede colocar un 2º carril modelo CR-100.
- Incorpora tabla de corte-golpeador cierra cóctelera en polietileno, extraíble para la limpieza.



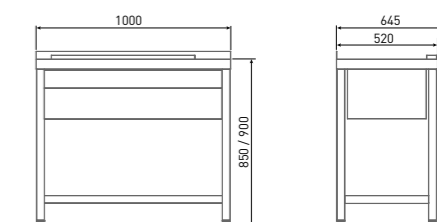
Modelo MCE-100



Modelo MCS-100 + opciones de kit cubetas KC-120 y 2º carril botellas CR-100



Opcional, 2º carril para botellas, mod. CR-100



Modelo	Tipo	Dimensiones	Dimensiones con 2º carril	P.V.P. (€)
MCE-100	Mesa con estante	1000x645x900	1000x785x900	1.501
MCS-100	Mesa con refuerzo trasero	1000x645x900	1000x785x900	1.501
Opciones				
CR-100	2º carril rápido botellas	910x140x260		148
KC-120	Kit 7 Cubetas inox. GN 1/9 100mm			138

BANDEJAS SOBRE BARRA

- Diseñado para ser instalado encima de las barras.
- Conjunto base y rejillas fabricados en acero inoxidable AISI 304.
- Cajón-base provisto de orificio y tubo para desaguar los líquidos.

Modelo	Dimensiones	Nº de rejillas	P.V.P. (€)
KB-120	1205x205x20	3	246
KB-160	1605x205x20	4	318
KB-200	2005x205x20	5	361



MESAS PARA PREPARACIÓN DE CÓCTELES

NOVEDAD

MESA CÓCTEL 1200 mm

- Fabricada en acero inoxidable AISI 304 18/10, satinado.
- Estructura de tubo en acero inoxidable de 40x40mm soldada a la encimera.
- Se fabrican 4 modelos, uno con estante inferior, otro con refuerzo trasero y estos 2, con la cuba de fregadero a derecha y a izquierda.
- Encimera con peto trasero de 40mm.
- Fregadero de 275x250x165mm con desagüe incorporado.
- Grifo monomando incluido.
- Moja-vasos a presión, con rejilla desmontable.
- 1 recipiente para desperdicios extraíble.
- Incorpora 2 tablas de corte/golpeador cierra coctelera en polietileno, extraíbles para la limpieza, una de 190x280x20mm y otra de 730x60x20mm.
- Cuba aislada térmicamente con poliuretano inyectado ecológico de 725x400x215mm y desagüe incorporado.
- Incorpora fondo perforado en toda la cuba, así como 2 separadores móviles.
- Capacidad cuba aislada: 1 zona para botellas, 2 zonas para hielo y 1 zona para cubetas de 7 cubetas GN 1/9 (cubetas no incluidas en el precio, ver kit opcional KC-120).
- Carril rápido de 785mm con capacidad para 7/9 botellas, fácilmente desmontable. Como opción puede añadirse un 2º carril.
- 1 soporte para batidora y/o mezclador, con orificio pasacables, fácilmente desmontable.
- Como opción, puede solicitarlas con el kit de ruedas KR4.



Grifo monomando incluido.



Recipiente para desperdicios, extraíble.



Pies de altura regulable



Opcional, 2º carril para botellas, mod. CR-120



Modelo MCE-120D



Modelo MCS-120D + opciones de kit cubetas KC-120 y 2º carril botellas CR-120

Modelo	Tipo	Cuba fregadero	Dimensiones	Dimensiones con 2º carril	P.V.P. (€)
MCE-120D	Mesa con estante	derecha	1200x745x900	1200x785x900	1.918
MCE-120I	Mesa con estante	izquierda	1200x745x900	1200x785x900	1.918
MCS-120D	Mesa con refuerzo	derecha	1200x745x900	1200x785x900	1.918
MCS-120I	Mesa con refuerzo	izquierda	1200x745x900	1200x785x900	1.918
Opciones					
KC-120	Kit 7 Cubetas inox. GN 1/9 100mm				138
CR-120	2º carril rápido para botellas		785x140x260		148
KR4	Kit 4 ruedas, 2 con freno		ø125 mm		232

MESA CÓCTEL 1600 mm

- Fabricada en acero inoxidable AISI 304 18/10, satinado.
- Estructura de tubo en acero inoxidable de 40x40mm soldada a la encimera.
- Se fabrican 4 modelos, uno con estante inferior, otro con refuerzo trasero y estos 2, con la cuba de fregadero a derecha y a izquierda.
- Encimera con peto trasero de 40mm.
- Fregadero de 275x250x165mm con desagüe incorporado.
- Grifo monomando incluido.
- Moja-vasos a presión, con rejilla desmontable.
- 1 recipiente para desperdicios extraíble.
- Incorpora 2 tablas de corte/golpeador cierra coctelera en polietileno, extraíbles para la limpieza, una de 190x280x20mm y otra de 730x60x20mm.
- Cuba de 1070x400x215mm, aislada térmicamente con poliuretano inyectado ecológico y desagüe incorporado.
- Incorpora fondo perforado en toda la cuba, así como 3 separadores móviles.
- Capacidad cuba aislada: 2 zonas para botellas, 2 zonas para hielo y 1 zona para 10 cubetas GN1/9 (cubetas no incluidas en el precio, ver kit opcional KC-160).
- Carril rápido frontal con capacidad para 12/14 botellas, fácilmente desmontable. Como opción puede añadirse un 2º carril.
- 1 soporte para batidora y/o mezclador, con orificio pasacables, fácilmente desmontable.
- Como opción, puede solicitarlas con el kit de ruedas KR4.



Modelo MCE-160D + kit cubetas KC-160



Vista superior mod. MCE-160I + kit cubetas KC-160 (cuba izquierda)



Separadores móviles incluidos



Kit ruedas KR4, como opción



Opcional: Kit cubetas: KC-160



Opcional, 2º carril para botellas, mod. CR-160

Modelo	Tipo	Cuba fregadero	Dimensiones	Dimensiones con 2º carril	P.V.P. (€)
MCE-160D	Mesa con estante	derecha	1600x745x900	1600x785x900	2.484
MCE-160I	Mesa con estante	izquierda	1600x745x900	1600x785x900	2.484
MCS-160D	Mesa con refuerzo	derecha	1600x745x900	1600x785x900	2.484
MCS-160I	Mesa con refuerzo	izquierda	1600x745x900	1600x785x900	2.484
Opciones					
KC-160	Kit 10 Cubetas inox. GN 1/9 100mm				198
CR-160	2º carril rápido para botellas		1190x140x260		160
KR4	Kit 4 ruedas, 2 con freno		ø125 mm		232

MESA CÓCTEL DOBLE 2000 MM

- Fabricada en acero inoxidable AISI 304 18/10, acabado satinado.
- Estructura de tubo en acero inoxidable de 40x40mm, totalmente soldada a la encimera.
- Encimera con peto trasero de 40mm.
- Se fabrican dos modelos, uno con estante inferior y otro con refuerzo trasero.
- 2 fregaderos de 275x250x165mm, con desagüe incorporado.
- 2 grifos monomando incluidos.
- 2 moja-vasos a presión, con rejilla desmontable.
- 2 recipientes para desperdicios extraíbles.
- Incorpora 3 tablas de corte/golpeador cierra coctelera en polietileno, extraíbles para la limpieza, dos de 190x280x20mm y una de 1265x60x20mm.
- Cuba aislada térmicamente con poliuretano inyectado ecológico de 1265x400x215mm.
- Incorpora fondo perforado en toda la cuba, así como 4 separadores móviles.
- Capacidad cuba aislada: 2 zonas para botellas, 3 zonas para hielo y 1 zona para cubetas de 12 cubetas GN 1/9-100 (cubetas no incluidas en el precio, ver kit opcional KC-200).
- Carril rápido de 1265mm con capacidad para 13/15 botellas, fácilmente desmontable. Como opción puede añadirse un 2º carril.
- 2 soportes frontales para batidora y mezclador, con orificio pasacables, fácilmente desmontables.
- Como opción, puede solicitarlas con el kit de ruedas KR4.



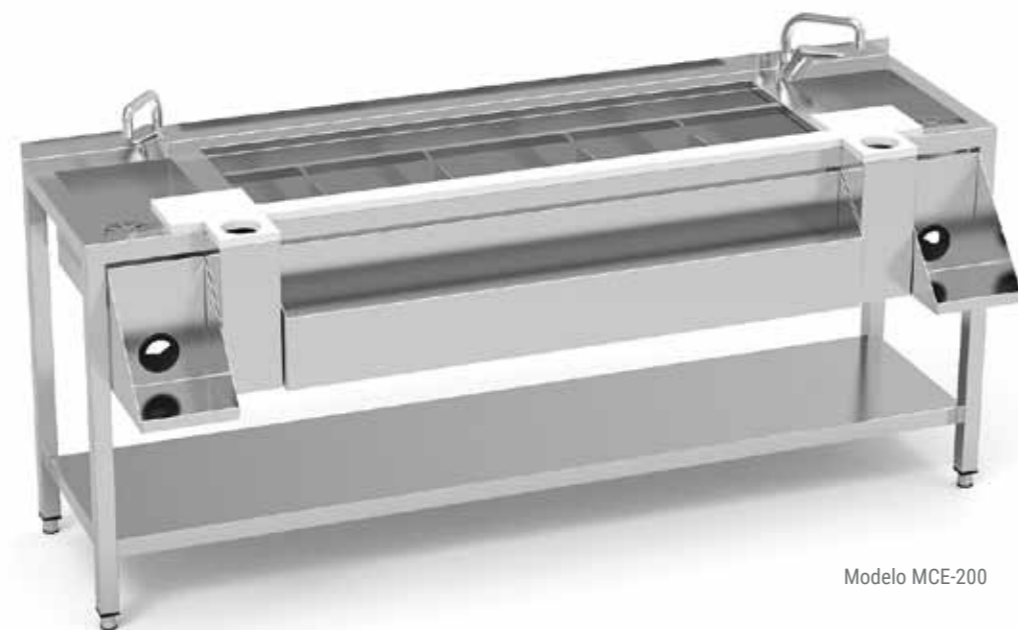
Grifo monomando incluido.



Recipiente para desperdicios, extraíble.



Pies de altura regulable



Modelo MCE-200



Opcional, 2º carril para botellas CR-200



Vista superior modelo MCE-200

Modelo	Tipo	Dimensiones	Dimensiones con 2º carril	P.V.P. (€)
MCE-200	Mesa con estante	2000x745x900	2000x785x900	3.243
MCS-200	Mesa con refuerzo	2000x745x900	2000x785x900	3243
Opciones				
KC-200	Kit 12 Cubetas inox. GN 1/9 100mm			237
CR-200	2º carril rápido para botellas	1165x140x260		174
KR4	Kit 4 ruedas, 2 con freno	Ø125 mm		232

MUEBLES PARA PREPARACIÓN DE CÓCTELES

NOVEDAD

MUEBLES CÓCTEL 1200 mm

- Fabricado en acero inox. AISI 304 18/8, satinado.
- Estructura robusta de acero inoxidable soldada a la encimera y al estante inferior. Encimera con peto de 40mm.
- Fregadero de 275x250x165mm, con desagüe.
- Grifo monomando de caño bajo incluido.
- Moja-vasos a presión, con rejilla desmontable.
- 1 recipiente para desperdicios extraíble.
- Incorpora 2 tablas de corte/golpeador cierra coctelera en polietileno, extraíbles para la limpieza, una de 190x280x20mm y otra de 730x60x20mm.
- Cuba aislada térmicamente con poliuretano inyectado ecológico de 725x400x215mm y desagüe incorporado.
- Incorpora fondo perforado en toda la cuba, así como 2 separadores móviles.
- Capacidad cuba aislada: 1 zona para botellas, 2 zonas para hielo y 1 zona para cubetas de 7 cubetas GN 1/9 (cubetas no incluidas en el precio, ver kit opcional KC-120).
- Carril rápido de 785mm con capacidad para 7/9 botellas, fácilmente desmontable. Como opción puede añadirse un 2º carril.
- 1 soporte para batidora y/o mezclador, con orificio pasacables, fácilmente desmontable.
- Como opción, puede solicitarlas con el kit de ruedas KRM4.
- Posibilidad de incorporar, de manera opcional, kit barra modelo KE-120 de 1200x280x225mm, equipado con:
 - Soporte barra.
 - Guías y panel decorativo en acero plastificado de color blanco y 4 ruedas. Como opción se puede cambiar el color del panel (ver pag.85).



Modelo MCN-120D + kit cubetas KC-120



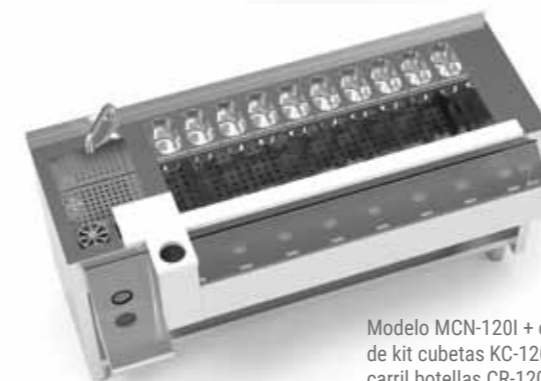
Opcional : kit ruedas KRM4



Separadores móviles incluidos



Opcional: Kit cubetas: KC-120



Modelo MCN-120I + opciones de kit cubetas KC-120 y 2º carril botellas CR-120



Kit barra opcional, KE-120

Modelo	Tipo	Dimensiones	Dimensiones con 2º carril	P.V.P. (€)
MCN-120D	Mueble con fregadero derecha	1200x745x900	1200x785x900	2.112
MCN-120I	Mueble con fregadero izquierda	1200x745x900	1200x785x900	2.112
Opciones				
KC-120	Kit 7 Cubetas inox. GN 1/9 100mm			138
CR-120	2º carril rápido para botellas	785x140x260		148
KRM4	Kit 4 ruedas, 2 con freno	Ø125 mm		234
KE-120	Kit barra con soporte con guías traseras con panel decorativo blanco y ruedas	1200x280x225		393

MUEBLES CÓCTEL 1600 mm

- Fabricada en acero inoxidable AISI 304 18/10, satinado.
- Estructura robusta de acero inoxidable soldada a la encimera y al estante inferior. Encimera con peto de 40mm.
- Se fabrican 2 modelos, uno con la cuba de fregadero a derecha y otro a la izquierda.
- Fregadero de 275x250x165mm con desagüe incorporado.
- Grifo monomando incluido.
- Moja-vasos a presión, con rejilla desmontable.
- 1 recipiente para desperdicios extraíble.
- Incorpora 2 tablas de corte/golpeador cierra coctelera en polietileno, extraíbles para la limpieza, una de 190x280x20mm y otra de 730x60x20mm.
- Cuba de 1070x400x215mm, aislada térmicamente con poliuretano inyectado ecológico y desagüe incorporado.
- Incorpora fondo perforado en toda la cuba, así como 3 separadores móviles.
- Capacidad cuba aislada: 2 zonas para botellas, 2 zonas para hielo y 1 zona para 10 cubetas GN1/9 (cubetas no incluidas en el precio, ver kit opcional KC-160).
- Carril rápido frontal con capacidad para 12/14 botellas, fácilmente desmontable. Como opción puede añadirse un 2º carril.
- 1 soporte para batidora y/o mezclador, con orificio pasacables, fácilmente desmontable.
- Como opción, puede solicitarlas con el kit de ruedas KRM4
- Posibilidad de incorporar, de manera opcional, kit barra modelo KE-160 de 1600x280x225mm equipado con:
 - Soporte barra.
 - Guías y panel decorativo en acero plastificado de color blanco y 4 ruedas. Como opción se puede cambiar el panel con una gama amplia de colores, ver el color del panel en pág.85.



Grifo monomando incluido.



Recipiente para desperdicios, extraíble.



Opcional : kit ruedas KRM4



Opcional, 2º carril para botellas CR-160



Modelo MCN-160D + kit cubetas KC-160



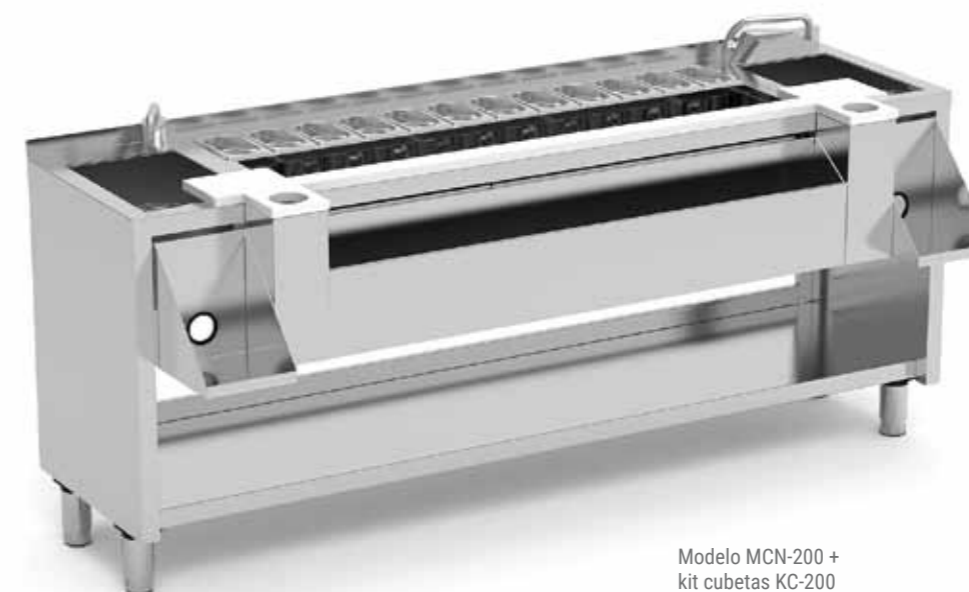
Modelo MCN-160D + kit cubetas KC-160

Modelo	Tipo	Dimensiones	Dimensiones con 2º carril	P.V.P. (€)
MCN-160D	Mueble con fregadero derecha	1600x745x900	1600x785x900	2.739
MCN-160I	Mueble con fregadero izquierda	1600x745x900	1600x785x900	2.739
Opciones				
KC-160	Kit 10 Cubetas inox. GN 1/9 100mm			198
CR-160	2º carril rápido para botellas	1190x140x260		160
KRM4	Kit 4 ruedas, 2 con freno	Ø125 mm		234
KE-160	Kit barra con soporte con guías traseras con panel decorativo blanco y ruedas	1600x280x225		393

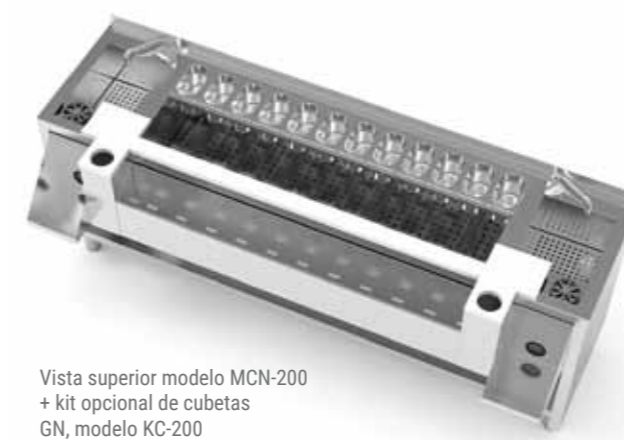
MUEBLES CÓCTEL 2000 mm

NOVEDAD

- Fabricada en acero inoxidable AISI 304 18/10, acabado satinado.
- Estructura robusta de acero inoxidable soldada a la encimera y al estante inferior. Encimera con peto de 40mm.
- 2 fregaderos de 275x250x165mm, con desagüe incorporado.
- 2 grifos monomando incluidos.
- 2 moja-vasos a presión, con rejilla desmontable.
- 2 recipientes para desperdicios extraíbles.
- Incorpora 3 tablas de corte/golpeador cierra coctelera en polietileno, extraíbles para la limpieza, dos de 190x280x20mm y una de 1265x60x20mm.
- Cuba aislada térmicamente con poliuretano inyectado ecológico de 1265x400x215mm.
- Incorpora fondo perforado en toda la cuba, así como 4 separadores móviles.
- Capacidad cuba aislada: 2 zonas para botellas, 3 zonas para hielo y 1 zona para cubetas de 12 cubetas GN 1/9-100 (cubetas no incluidas en el precio, ver kit opcional KC-200).
- Carril rápido de 1265mm con capacidad para 13/15 botellas, fácilmente desmontable. Como opción puede añadirse un 2º carril.
- 2 soportes frontales para batidora o mezclador, con orificio pasacables, fácilmente desmontables.
- Como opción, puede solicitarlo con el kit de ruedas KRM4.
- Posibilidad de incorporar, de manera opcional, kit barra modelo KE-200 de 2000x280x225mm, equipado con:
 - Soporte barra.
 - Guías y panel decorativo en acero plastificado de color blanco y 4 ruedas. Como opción se puede cambiar el color del panel (ver pag.85).



Modelo MCN-200 + kit cubetas KC-200



Vista superior modelo MCN-200 + kit opcional de cubetas GN, modelo KC-200



Separadores móviles incluidos



Opcional: Kit cubetas: KC-200



Opcional : kit ruedas KRM4



Kit barra opcional, modelo KE-200

Modelo	Tipo	Dimensiones	Dimensiones con 2º carril	P.V.P. (€)
MCN-200	Mueble con dos fregaderos	2000x745x900	2000x785x900	3.573
Opciones				
KC-200	Kit 12 Cubetas inox. GN 1/9 100mm			237
CR-200	2º carril rápido para botellas	1265x140x260		174
KRM4	Kit 4 ruedas, 2 con freno	Ø125 mm		234
KE-200	Kit barra con soporte con guías traseras con panel decorativo blanco y ruedas	2000x280x225		511

Para hielo y precio, ver
 Como opción se puede cambiar el panel con una gama amplia de colores, ver pág.85.
 Ruedas: Debido al importante peso de los muebles, si precisa incorporar ruedas, como opción, se debería colocar un soporte reforzado independiente modelo SR-120.



Modelo MCR-120D

Dimensiones	Potencia Frig.	Consumo	Tensión	P.V.P. (€)
1200x745x900	390W	150W	230V 50Hz	5.756
Opciones				
				138
1200x280x225				393
1205x640x115				484
				107

1 zona para cubetas 10 GN1/9 y (cubetas no incluidas en el precio, ver kit opcional KC-160).
 Incorpora fondo perforado en toda la cuba, así como 3 separadores móviles.
 Carril rápido frontal con capacidad para 12/14 botellas, fácilmente



Modelo MCR-160D

Modelo	Tipo	Dimensiones	Potencia Frig.	Consumo	Tensión	P.V.P. (€)
MCR-160D	Mueble con 3 cajones refrigerados	1600x745x900	600W	250W	230V 50Hz	6.434
Opciones						
KC-160	Kit 10 Cubetas inox. GN 1/9 100mm					198
KE-160	Kit barra y soporte con guías traseras con panel decorativo blanco	1600x280x225				393
SR-160	Soporte reforzado con ruedas 160	1605x640x115				522
OCMC	Cerradura cajón refrigerado (unidad)					107

Como opción se puede cambiar el panel con una gama amplia de colores, ver pág.85.
 Ruedas: Debido al importante peso de los muebles, si se precisa incorporar ruedas, como opción, se deberá colocar un soporte reforzado independiente modelo SR-160.



Grifo monomando incluido.



Recipiente para desperdicios, extraíble.



Soporte ruedas, modelo SR-160



Kit barra opcional, modelo KE-160

MUEBLE 2000mm CON 3 CAJONES REFRIGERADOS 2000

- Mueble fabricado en acero inox. AISI 304 18/10, satinado.
- Estructura robusta de acero inoxidable soldada con peto de 40mm.
- Pies en tubo de acero inoxidable, ajustables en altura.
- 2 fregaderos de 275x250x165mm y desagüe incorporado.
- 1 moja-vasos a presión, con rejilla desmontable.
- 1 recipiente para desperdicios extraíble.
- Incorpora 3 tablas de corte/golpeador cierra coctelera en polietileno, extraíbles para la limpieza, dos de 190x280x20mm y una de 1265x60x20mm.
- Cuba aislada térmicamente con poliuretano inyectado ecológico de 1265x400x215mm y desagüe incorporado.
- Incorpora fondo perforado en toda la cuba, así como 4 separadores móviles.
- Capacidad cuba aislada: 2 zonas para botellas, 3 zonas para hielo y 1 zona para 12 cubetas GN 1/9 (cubetas no incluidas en el precio, ver kit opcional KC-200).
- Carril rápido de 1265mm con capacidad para 13/15 botellas.
- 1 soporte para batidora y/o mezclador, con orificio pasacables, fácil-

- mente desmontable.
- Grifo monomando incluido.
- 3 cajoneras refrigeradas de acero inoxidable, desmontables sobre guías inoxidables telescópicas con sistema auto-cierre, como opción se puede incorporar cerradura mod. OCMC.
- Aislamiento de poliuretano inyectado con densidad de 40 Kg/m³.
- Unidad condensadora ventilada y extraíble 3/4 partes.
- Evaporador ventilado, con recubrimiento anticorrosión.
- Rango de Temperatura: -2°C+8°C.
- Posibilidad de incorporar, de manera opcional, kit barra modelo KE-200, equipado con:
 - Soporte barra.
 - Guías y panel decorativo en acero plastificado de color blanco. Como opción se puede cambiar el panel con una gama amplia de colores, ver pág.85.
- Ruedas: Debido al importante peso de los muebles, si precisa incorporar ruedas, como opción, se deberá colocar un soporte reforzado independiente modelo SR-200.



Opcional: Kit cubetas: KC-200



Separadores móviles incluidos



Kit barra opcional, modelo KE-200



Soporte ruedas, modelo SR-200

Modelo MCR-200
+ opción de kit cubetas KC-200

Modelo	Tipo	Dimensiones	Potencia Frig.	Consumo	Tensión	P.V.P. (€)
MCR-200	Mueble con 3 cajones refrigerados	2000x745x900	600W	250W	230V 50Hz	8.159
Opciones						
KC-200	Kit 12 Cubetas inox. GN 1/9 100mm					237
KE-200	Kit barra y soporte con guías traseras con panel decorativo blanco	2000x280x225				511
SR-200	Soporte reforzado con ruedas 200	2010x640x115				555
OCMC	Cerradura cajón refrigerado (unidad)					107

OPCIONES PANELES DECORATIVOS

- El color estándar que incorpora el kit barra es el blanco.
- Como opción, se puede cambiar el color blanco estándar por paneles fabricados en acero plastificado en colores lisos o en imitación madera o en acero inoxidable.
- Opcionalmente se pueden fabricar los paneles en cualquier color y con decoración personalizada con láminas en vinilo, consultar precios.



CAMBIO COLOR BLANCO ESTÁNDAR POR PANEL COLOR LISO

AMARILLO RAL-1023	NARANJA RAL-2008	ROJO RAL-3020	BURDEOS RAL-3003	AZUL RAL-5003	VERDE RAL-6001	GRIS RAL-7040	BEIGE RAL-1015	NEGRO RAL-9005	P.V.P. (€)
MBP-120-AM	MBP-120-NA	MBP-120-RO	MBP-120-BU	MBP-120-AZ	MBP-120-VE	MBP-120-GR	MBP-120-BE	MBP-120-NE	76
MBP-160-AM	MBP-160-NA	MBP-160-RO	MBP-160-BU	MBP-160-AZ	MBP-160-VE	MBP-160-GR	MBP-160-BE	MBP-160-NE	80
MBP-200-AM	MBP-200-NA	MBP-200-RO	MBP-200-BU	MBP-200-AZ	MBP-200-VE	MBP-200-GR	MBP-200-BE	MBP-160-NE	89

CAMBIO COLOR BLANCO POR PANEL EN ACERO INOXIDABLE

Satinado	P.V.P. (€)
MBP-120-SA	203
MBP-160-SA	242
MBP-200-SA	248

CAMBIO COLOR BLANCO POR PANEL EN IMITACIÓN MADERA

WENGUE	NOGAL	HAYA	P.V.P. (€)
MBP-120-WE	MBP-120-NO	MBP-120-HA	193
MBP-160-WE	MBP-160-NO	MBP-160-HA	234
MBP-200-WE	MBP-200-NO	MBP-200-HA	240



Opcionalmente se pueden fabricar láminas de vinilo en cualquier color y con decoración personalizada, consultar precios.



3

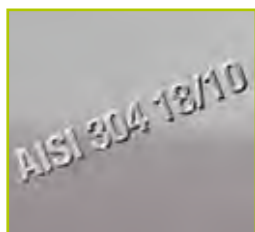


MUEBLES NEUTROS Y CALIENTES MÓDULOS TAKE AWAY



ERATOS

Muebles neutros cerrados con puertas correderas	pág.90
Muebles neutros abiertos	pág.92
Muebles neutros cerrados con puertas batientes	pág.94
Muebles neutros con puertas y cajones	pág.96
Muebles neutros abiertos de altura 600mm	pág.97
Módulos esquina	pág.98
Módulo neutro angular con chaflán y encimera	pag. 98
Módulo cuerpo de guías	pág.98
Módulo tolva de pan.....	pag. 99
Módulo tolva para basura	pág. 99
Módulo desperdicios sin estante	pág. 99
Opción aro de desbarazado	pág.99
Muebles neutros cajoneras	pág.100
Mesas calientes murales y centrales con puertas correderas	pág.102
Muebles baño maría	pág.104
Baños maría de sobremesa	pág.105
Carros baño maría	pág.105
Armarios de pie	pág.106
Armarios de limpieza	pág.106
Protector inclinado para techos armarios	pág.106
Armarios de pared	pág.107
Armarios de pared con puertas correderas	pág.107
Armarios de pared con puertas correderas y escurrer platos	pág.107
Armarios de pared para rincón	pág.107
Encimeras para muebles	pág.108
Zócalos y kit ruedas para muebles	pág.110
Ejemplos de composiciones modulares	pág.111
Módulos take away neutros	pág.113
Módulos take away cuba fría estática	pág.113
Módulos take away baño maría seco y húmedo	pág.114
Módulos take away placa caliente de cristal templado	pág.115
Kit de ruedas y personalización para take away	pág.115

**Máxima calidad**

Productos fabricados en acero inoxidable AISI 304 18/10, diseñados con líneas funcionales, elegantes y uniformes. Acabados perfectos, sólidos e higiénicos.

**Solidez**

Todo el mobiliario ha sido cuidadosamente diseñado y reforzado para responder satisfactoriamente a las altas exigencias de un uso profesional. Los muebles y armarios neutros son sólidos, estables y durables.

**Modularidad**

Sistema de diseño totalmente modular que permite conformar conjuntos monoblock adaptados a las necesidades concretas de cada instalación, de manera rápida, fácil y económica.

**Encimeras**

Pueden fabricarse a medida. Se fabrican completamente soldadas, con peto trasero y canto frontal rematados con bordes redondeados sanitarios. Reforzadas e insonorizadas con omegas de gran espesor.

**Mesas calientes**

Fabricadas con componentes de alta calidad. Disponen de máxima eficiencia energética gracias al aislamiento integral por doble pared y fibra de vidrio, tanto en mueble como en puertas.

**Diseño uniforme**

Las encimeras, muebles y armarios neutros son combinables con mesas, fregaderos y demás productos del catálogo, gracias a su diseño estéticamente uniforme.

**Detalles prácticos**

Cajones y tolvas con guías telescópicas de extracción completa, equipadas con sistema de cierre suave. Puertas correderas suspendidas con guía superior oculta. Techo inclinado para armarios.

**Complementos**

La amplia oferta de productos complementarios, incluyendo estanterías murales, campanas, mesas o fregaderos, permite configurar soluciones integrales aún más personalizadas.

MUEBLES NEUTROS CERRADOS CON PUERTAS CORREDERAS

- Fabricados en acero inoxidable AISI-304 18/10 con acabado satinado.
- Encimeras con peto trasero de 100 mm de altura (en modelos murales) y canto frontal de 50 mm en punto redondo, totalmente soldado.
- Encimera y estantes reforzados mediante omegas.
- Estante intermedio regulable en altura mediante soportes de gran resistencia.
- Puertas correderas suspendidas de deslizamiento suave mediante guía con rodamientos de bolas.
- Patas robustas y regulables en altura mediante rosca oculta.
- Mueble modular totalmente integrable con el resto de elementos neutros, mediante encimera común o independiente.
- Posibilidad de incorporar cerradura con llave, modelo OCPC : 106 €

MUEBLES CON PUERTAS CORREDERAS PASANTE



ENCIMERA CENTRAL			
	Modelo	Dimensiones	P.V.P. (€)
GAMA 600	MNCP60-100C	1000x600x850	1.499
	MNCP60-120C	1200x600x850	1.605
	MNCP60-140C	1400x600x850	1.710
	MNCP60-160C	1600x600x850	1.818
	MNCP60-180C	1800x600x850	2.036
	MNCP60-200C	2000x600x850	2.108
GAMA 700	MNCP70-100C	1000x700x850	1.541
	MNCP70-120C	1200x700x850	1.646
	MNCP70-140C	1400x700x850	1.854
	MNCP70-160C	1600x700x850	1.914
	MNCP70-180C	1800x700x850	2.084
	MNCP70-200C	2000x700x850	2.218



SIN ENCIMERA			
	Modelo	Dimensiones	P.V.P. (€)
GAMA 600	MNCP60-100	1000x600x850	1.217
	MNCP60-120	1200x600x850	1.302
	MNCP60-140	1400x600x850	1.389
	MNCP60-160	1600x600x850	1.472
	MNCP60-180	1800x600x850	1.661
	MNCP60-200	2000x600x850	1.704
GAMA 700	MNCP70-100	1000x700x850	1.232
	MNCP70-120	1200x700x850	1.315
	MNCP70-140	1400x700x850	1.499
	MNCP70-160	1600x700x850	1.535
	MNCP70-180	1800x700x850	1.673
	MNCP70-200	2000x700x850	1.772

Consultar encimeras en páginas 108-109

MUEBLES CON PUERTAS CORREDERAS

ENCIMERA MURAL

	Modelo	Dimensiones	P.V.P. (€)
GAMA 600	MNC60-100M	1000x600x850	1.248
	MNC60-120M	1200x600x850	1.332
	MNC60-140M	1400x600x850	1.419
	MNC60-160M	1600x600x850	1.545
	MNC60-180M	1800x600x850	1.634
	MNC60-200M	2000x600x850	1.734
GAMA 700	MNC70-100M	1000x700x850	1.307
	MNC70-120M	1200x700x850	1.437
	MNC70-140M	1400x700x850	1.499
	MNC70-160M	1600x700x850	1.603
	MNC70-180M	1800x700x850	1.695
	MNC70-200M	2000x700x850	1.781



ENCIMERA CENTRAL

	Modelo	Dimensiones	P.V.P. (€)
GAMA 600	MNC60-100C	1000x600x850	1.217
	MNC60-120C	1200x600x850	1.302
	MNC60-140C	1400x600x850	1.386
	MNC60-160C	1600x600x850	1.512
	MNC60-180C	1800x600x850	1.603
	MNC60-200C	2000x600x850	1.708
GAMA 700	MNC70-100C	1000x700x850	1.272
	MNC70-120C	1200x700x850	1.403
	MNC70-140C	1400x700x850	1.463
	MNC70-160C	1600x700x850	1.564
	MNC70-180C	1800x700x850	1.658
	MNC70-200C	2000x700x850	1.752



SIN ENCIMERA

	Modelo	Dimensiones	P.V.P. (€)
GAMA 600	MNC60-100	1000x600x850	934
	MNC60-120	1200x600x850	999
	MNC60-140	1400x600x850	1.064
	MNC60-160	1600x600x850	1.166
	MNC60-180	1800x600x850	1.229
	MNC60-200	2000x600x850	1.303
GAMA 700	MNC70-100	1000x700x850	964
	MNC70-120	1200x700x850	1.072
	MNC70-140	1400x700x850	1.108
	MNC70-160	1600x700x850	1.185
	MNC70-180	1800x700x850	1.247
	MNC70-200	2000x700x850	1.307



Consultar encimeras en páginas 108-109

MUEBLES NEUTROS ABIERTOS

- Fabricados en acero inoxidable AISI-304 18/10 con acabado satinado.
- Encimeras con peto trasero de 100 mm de altura (en modelos murales) y canto frontal de 50 mm en punto redondo, totalmente soldados.
- Encimera y estantes reforzados mediante omegas.
- Estante intermedio regulable en altura mediante soportes de gran resistencia.
- Patas robustas y regulables en altura mediante rosca oculta.
- Mueble modular totalmente integrable con el resto de elementos neutros, mediante encimera común o independiente.

MUEBLES ABIERTOS PASANTES



ENCIMERA CENTRAL			
	Modelo	Dimensiones	P.V.P. (€)
GAMA 600	MNAP60-60C	600x600x850	813
	MNAP60-80C	800x600x850	842
	MNAP60-100C	1000x600x850	878
	MNAP60-120C	1200x600x850	941
	MNAP60-140C	1400x600x850	1.002
	MNAP60-160C	1600x600x850	1.066
	MNAP60-180C	1800x600x850	1.135
	MNAP60-200C	2000x600x850	1.227
GAMA 700	MNAP60-220C	2200x600x850	1.353
	MNAP60-240C	2400x600x850	1.443
	MNAP70-60C	600x700x850	840
	MNAP70-80C	800x700x850	870
	MNAP70-100C	1000x700x850	905
	MNAP70-120C	1200x700x850	970
	MNAP70-140C	1400x700x850	1.064
	MNAP70-160C	1600x700x850	1.105
GAMA 700	MNAP70-180C	1800x700x850	1.175
	MNAP70-200C	2000x700x850	1.271
	MNAP70-220C	2200x700x850	1.401
	MNAP70-240C	2400x700x850	1.498



SIN ENCIMERA			
	Modelo	Dimensiones	P.V.P. (€)
GAMA 600	MNAP60-60	600x600x850	558
	MNAP60-80	800x600x850	576
	MNAP60-100	1000x600x850	596
	MNAP60-120	1200x600x850	638
	MNAP60-140	1400x600x850	680
	MNAP60-160	1600x600x850	720
	MNAP60-180	1800x600x850	760
	MNAP60-200	2000x600x850	821
	MNAP60-220	2200x600x850	917
	MNAP60-240	2400x600x850	977
GAMA 700	MNAP70-60	600x700x850	562
	MNAP70-80	800x700x850	580
	MNAP70-100	1000x700x850	597
	MNAP70-120	1200x700x850	639
	MNAP70-140	1400x700x850	709
	MNAP70-160	1600x700x850	724
	MNAP70-180	1800x700x850	764
	MNAP70-200	2000x700x850	826
GAMA 700	MNAP70-220	2200x700x850	919
	MNAP70-240	2400x700x850	983

Consultar encimeras en páginas 108-109

MUEBLES NEUTROS ABIERTOS

ENCIMERA MURAL			
	Modelo	Dimensiones	P.V.P. (€)
GAMA 600	MNA60-60M	600x600x850	886
	MNA60-80M	800x600x850	924
	MNA60-100M	1000x600x850	965
	MNA60-120M	1200x600x850	1.033
	MNA60-140M	1400x600x850	1.099
	MNA60-160M	1600x600x850	1.169
	MNA60-180M	1800x600x850	1.239
	MNA60-200M	2000x600x850	1.330
GAMA 700	MNA60-220M	2200x600x850	1.475
	MNA60-240M	2400x600x850	1.578
	MNA70-60M	600x700x850	916
	MNA70-80M	800x700x850	952
	MNA70-100M	1000x700x850	997
	MNA70-120M	1200x700x850	1.065
	MNA70-140M	1400x700x850	1.137
	MNA70-160M	1600x700x850	1.209
GAMA 700	MNA70-180M	1800x700x850	1.282
	MNA70-200M	2000x700x850	1.376
	MNA70-220M	2200x700x850	1.522
	MNA70-240M	2400x700x850	1.625



ENCIMERA CENTRAL			
	Modelo	Dimensiones	P.V.P. (€)
GAMA 600	MNA60-60C	600x600x850	856
	MNA60-80C	800x600x850	892
	MNA60-100C	1000x600x850	934
	MNA60-120C	1200x600x850	1.002
	MNA60-140C	1400x600x850	1.066
	MNA60-160C	1600x600x850	1.136
	MNA60-180C	1800x600x850	1.208
	MNA60-200C	2000x600x850	1.304
	MNA60-220C	2200x600x850	1.440
	MNA60-240C	2400x600x850	1.536
GAMA 700	MNA70-60C	600x700x850	881
	MNA70-80C	800x700x850	918
	MNA70-100C	1000x700x850	963
	MNA70-120C	1200x700x850	1.031
	MNA70-140C	1400x700x850	1.100
	MNA70-160C	1600x700x850	1.170
	MNA70-180C	1800x700x850	1.246
	MNA70-200C	2000x700x850	1.346
	MNA70-220C	2200x700x850	1.488
	MNA70-240C	2400x700x850	1.589



SIN ENCIMERA			
	Modelo	Dimensiones	P.V.P. (€)
GAMA 600	MNA60-60	600x600x850	601
	MNA60-80	800x600x850	626
	MNA60-100	1000x600x850	650
	MNA60-120	1200x600x850	699
	MNA60-140	1400x600x850	744
	MNA60-160	1600x600x850	790
	MNA60-180	1800x600x850	833
	MNA60-200	2000x600x850	899
	MNA60-220	2200x600x850	1.004
	MNA60-240	2400x600x850	1.070
GAMA 700	MNA70-60	600x700x850	604
	MNA70-80	800x700x850	629
	MNA70-100	1000x700x850	654
	MNA70-120	1200x700x850	700
	MNA70-140	1400x700x850	745
	MNA70-160	1600x700x850	791
	MNA70-180	1800x700x850	834
	MNA70-200	2000x700x850	902
	MNA70-220	2200x700x850	1.008
	MNA70-240	2400x700x850	1.074

Consultar encimeras en páginas 108-109



MUEBLES NEUTROS CERRADOS CON PUERTAS BATIENTES

- Fabricados en acero inoxidable AISI-304 18/10 con acabado satinado.
- Encimeras con peto trasero de 100mm de altura (en modelos murales) y canto frontal de 50mm en punto redondo, totalmente soldados.
- Encimera y estantes reforzados mediante omegas.
- Estante intermedio regulable en altura mediante soportes de gran resistencia.
- Puertas batientes mediante bisagra oculta de gran robustez.
- Patas robustas y regulables en altura mediante rosca oculta.
- Mueble modular totalmente integrable con el resto de elementos neutros, mediante encimera común o independiente.
- Posibilidad opcional de incorporar cerradura con llave, modelo OCPB : 43 € (por puerta).

MUEBLES CON PUERTAS BATIENTES PASANTES



ENCIMERA CENTRAL				
	Modelo	Dimensiones	Nº Puertas	P.V.P. (€)
GAMA 600	MNBP60-60C	600x600x850	1+1	1.160
	MNBP60-80C	800x600x850	2+2	1.487
	MNBP60-100C	1000x600x850	2+2	1.603
	MNBP60-120C	1200x600x850	2+2	1.721
	MNBP60-140C	1400x600x850	3+3	2.449
	MNBP60-160C	1600x600x850	3+3	2.789
	MNBP60-180C	1800x600x850	3+3	2.916
	MNBP60-200C	2000x600x850	4+4	3.046
GAMA 700	MNBP60-220C	2200x600x850	4+4	3.174
	MNBP60-240C	2400x600x850	4+4	3.304
	MNBP70-60C	600x700x850	1+1	1.210
	MNBP70-80C	800x700x850	2+2	1.538
	MNBP70-100C	1000x700x850	2+2	1.639
	MNBP70-120C	1200x700x850	2+2	1.745
	MNBP70-140C	1400x700x850	3+3	2.536
	MNBP70-160C	1600x700x850	3+3	2.876
GAMA 700	MNBP70-180C	1800x700x850	3+3	2.990
	MNBP70-200C	2000x700x850	4+4	3.108
	MNBP70-220C	2200x700x850	4+4	3.225
	MNBP70-240C	2400x700x850	4+4	3.344



SIN ENCIMERA				
	Modelo	Dimensiones	Nº Puertas	P.V.P. (€)
GAMA 600	MNBP60-60	600x600x850	1+1	905
	MNBP60-80	800x600x850	2+2	1.221
	MNBP60-100	1000x600x850	2+2	1.320
	MNBP60-120	1200x600x850	2+2	1.419
	MNBP60-140	1400x600x850	3+3	2.126
	MNBP60-160	1600x600x850	3+3	2.442
	MNBP60-180	1800x600x850	3+3	2.541
	MNBP60-200	2000x600x850	4+4	2.640
GAMA 700	MNBP60-220	2200x600x850	4+4	2.739
	MNBP60-240	2400x600x850	4+4	2.838
	MNBP70-60	600x700x850	1+1	934
	MNBP70-80	800x700x850	2+2	1.248
	MNBP70-100	1000x700x850	2+2	1.331
	MNBP70-120	1200x700x850	2+2	1.414
	MNBP70-140	1400x700x850	3+3	2.182
	MNBP70-160	1600x700x850	3+3	2.497
GAMA 700	MNBP70-180	1800x700x850	3+3	2.579
	MNBP70-200	2000x700x850	4+4	2.662
	MNBP70-220	2200x700x850	4+4	2.745
	MNBP70-240	2400x700x850	4+4	2.828

Consultar encimeras en páginas 108-109

MUEBLES CON PUERTAS BATIENTES

ENCIMERA MURAL				
	Modelo	Dimensiones	Nº Puertas	P.V.P. (€)
GAMA 600	MNB60-60M	600x600x850	1	1.000
	MNB60-80M	800x600x850	2	1.264
	MNB60-100M	1000x600x850	2	1.359
	MNB60-120M	1200x600x850	2	1.455
	MNB60-140M	1400x600x850	3	2.037
	MNB60-160M	1600x600x850	3	2.312
	MNB60-180M	1800x600x850	3	2.416
	MNB60-200M	2000x600x850	4	2.520
GAMA 700	MNB60-220M	2200x600x850	4	2.637
	MNB60-240M	2400x600x850	4	2.754
	MNB70-60M	600x700x850	1	1.050
	MNB70-80M	800x700x850	2	1.310
	MNB70-100M	1000x700x850	2	1.395
	MNB70-120M	1200x700x850	2	1.484
	MNB70-140M	1400x700x850	3	2.117
	MNB70-160M	1600x700x850	3	2.392
GAMA 700	MNB70-180M	1800x700x850	3	2.488
	MNB70-200M	2000x700x850	4	2.581
	MNB70-220M	2200x700x850	4	2.685
	MNB70-240M	2400x700x850	4	2.789



ENCIMERA CENTRAL				
	Modelo	Dimensiones	Nº Puertas	P.V.P. (€)
GAMA 600	MNB60-60C	600x600x850	1	972
	MNB60-80C	800x600x850	2	1.232
	MNB60-100C	1000x600x850	2	1.328
	MNB60-120C	1200x600x850	2	1.425
	MNB60-140C	1400x600x850	3	2.004
	MNB60-160C	1600x600x850	3	2.279
	MNB60-180C	1800x600x850	3	2.386
	MNB60-200C	2000x600x850	4	2.493
GAMA 700	MNB60-220C	2200x600x850	4	2.602
	MNB60-240C	2400x600x850	4	2.711
	MNB70-60C	600x700x850	1	1.015
	MNB70-80C	800x700x850	2	1.278
	MNB70-100C	1000x700x850	2	1.362
	MNB70-120C	1200x700x850	2	1.450
	MNB70-140C	1400x700x850	3	2.081
	MNB70-160C	1600x700x850	3	2.353
GAMA 700	MNB70-180C	1800x700x850	3	2.451
	MNB70-200C	2000x700x850	4	2.551
	MNB70-220C	2200x700x850	4	2.652
	MNB70-240C	2400x700x850	4	2.754



SIN ENCIMERA				
	Modelo	Dimensiones	Nº Puertas	P.V.P. (€)
GAMA 600	MNB60-60	600x600x850	1	716
	MNB60-80	800x600x850	2	966
	MNB60-100	1000x600x850	2	1.045
	MNB60-120	1200x600x850	2	1.122
	MNB60-140	1400x600x850	3	1.682
	MNB60-160	1600x600x850	3	1.932
	MNB60-180	1800x600x850	3	2.011
	MNB60-200	2000x600x850	4	2.088
GAMA 700	MNB60-220	2200x600x850	4	2.167
	MNB60-240	2400x600x850	4	2.245
	MNB70-60	600x700x850	1	739
	MNB70-80	800x700x850	2	987
	MNB70-100	1000x700x850	2	1.053
	MNB70-120	1200x700x850	2	1.119
	MNB70-140	1400x700x850	3	1.725
	MNB70-160	1600x700x850	3	1.974
GAMA 700	MNB70-180	1800x700x850	3	2.040
	MNB70-200	2000x700x850	4	2.106
	MNB70-220	2200x700x850	4	2.172
	MNB70-240	2400x700x850	4	2.237

Consultar encimeras en páginas 108-109



MUEBLES NEUTROS CON PUERTAS Y CAJONES



ENCIMERA MURAL

	Modelo	Dimensiones	P.V.P. (€)
GAMA 600	MNCC60-140M	1400x600x850	2.198
	MNCC60-160M	1600x600x850	2.289
	MNCC60-180M	1800x600x850	2.379
	MNCC60-200M	2000x600x850	2.505
	MNCC60-220M	2200x600x850	2.610
	MNCC60-240M	2400x600x850	2.722
GAMA 700	MNCC70-140M	1400x700x850	2.288
	MNCC70-160M	1600x700x850	2.423
	MNCC70-180M	1800x700x850	2.488
	MNCC70-200M	2000x700x850	2.591
	MNCC70-220M	2200x700x850	2.693
	MNCC70-240M	2400x700x850	2.790



ENCIMERA CENTRAL

	Modelo	Dimensiones	P.V.P. (€)
GAMA 600	MNCC60-140C	1400x600x850	2.166
	MNCC60-160C	1600x600x850	2.256
	MNCC60-180C	1800x600x850	2.349
	MNCC60-200C	2000x600x850	2.480
	MNCC60-220C	2200x600x850	2.574
	MNCC60-240C	2400x600x850	2.680
GAMA 700	MNCC70-140C	1400x700x850	2.251
	MNCC70-160C	1600x700x850	2.383
	MNCC70-180C	1800x700x850	2.451
	MNCC70-200C	2000x700x850	2.562
	MNCC70-220C	2200x700x850	2.660
	MNCC70-240C	2400x700x850	2.755



SIN ENCIMERA

	Modelo	Dimensiones	P.V.P. (€)
GAMA 600	MNCC60-140	1400x600x850	1.843
	MNCC60-160	1600x600x850	1.910
	MNCC60-180	1800x600x850	1.974
	MNCC60-200	2000x600x850	2.075
	MNCC60-220	2200x600x850	2.138
	MNCC60-240	2400x600x850	2.213
GAMA 700	MNCC70-140	1400x700x850	1.895
	MNCC70-160	1600x700x850	2.004
	MNCC70-180	1800x700x850	2.040
	MNCC70-200	2000x700x850	2.117
	MNCC70-220	2200x700x850	2.179
	MNCC70-240	2400x700x850	2.239

Consultar encimeras en páginas 108-109

MUEBLES NEUTROS ABIERTOS DE ALTURA 600mm

ENCIMERA MURAL

	Modelo	Dimensiones	P.V.P. (€)
GAMA 600	MNAB60-60M	600x600x600	824
	MNAB60-80M	800x600x600	858
	MNAB60-100M	1000x600x600	899
	MNAB60-120M	1200x600x600	966
	MNAB60-140M	1400x600x600	1.039
	MNAB60-160M	1600x600x600	1.106
GAMA 700	MNAB70-60M	600x700x600	853
	MNAB70-80M	800x700x600	888
	MNAB70-100M	1000x700x600	929
	MNAB70-120M	1200x700x600	999
	MNAB70-140M	1400x700x600	1.077
	MNAB70-160M	1600x700x600	1.146



ENCIMERA CENTRAL

	Modelo	Dimensiones	P.V.P. (€)
GAMA 600	MNAB60-60C	600x600x600	794
	MNAB60-80C	800x600x600	827
	MNAB60-100C	1000x600x600	867
	MNAB60-120C	1200x600x600	936
	MNAB60-140C	1400x600x600	1.007
	MNAB60-160C	1600x600x600	1.072
GAMA 700	MNAB70-60C	600x700x600	817
	MNAB70-80C	800x700x600	855
	MNAB70-100C	1000x700x600	895
	MNAB70-120C	1200x700x600	965
	MNAB70-140C	1400x700x600	1.040
	MNAB70-160C	1600x700x600	1.107



SIN ENCIMERA

	Modelo	Dimensiones	P.V.P. (€)
GAMA 600	MNAB60-60	600x600x600	539
	MNAB60-80	800x600x600	561
	MNAB60-100	1000x600x600	584
	MNAB60-120	1200x600x600	633
	MNAB60-140	1400x600x600	684
	MNAB60-160	1600x600x600	726
GAMA 700	MNAB70-60	600x700x600	540
	MNAB70-80	800x700x600	565
	MNAB70-100	1000x700x600	587
	MNAB70-120	1200x700x600	634
	MNAB70-140	1400x700x600	685
	MNAB70-160	1600x700x600	728

Consultar encimeras en páginas 108-109

MÓDULO ESQUINA 90° CON ENCIMERA



Modelo MNEI60

- Cantos rectos para unir a otras encimeras.
- Requiere una encimera con vuelo de 600mm (en modelos gama 600) ó de 500mm (en gama 700) sobre el módulo de acople lateral.
- Posibilidad opcional de incorporar cerradura con llave, modelo OCPB: 43 € (por puerta).

	Modelo	Dimensiones	Esquina	P.V.P. (€)
GAMA 600	MNED60	1200x600x850	A derecha	1.259
	MNEI60	1200x600x850	A izquierda	1.259
GAMA 700	MNED70	1200x700x850	A derecha	1.307
	MNEI70	1200x700x850	A izquierda	1.307

MÓDULO NEUTRO ANGULAR CON CHAFLÁN Y ENCIMERA



Modelo MNAC60

- Cantos laterales rectos para unir a otras encimeras y muebles.

Modelo	Dimensiones	P.V.P. (€)
MNAC60	1000/1000x600x850	1.692
MNAC70	1000/1000x700x850	1.746

MÓDULO CUERPO DE GUÍAS



Consultar encimeras en páginas 108-109

- 8 pares de guías con una separación de 70 mm.

	Modelo	Dimensiones	Encimera	P.V.P. (€)	
GAMA 600	GN	MNCG60GN-M	400x600x850	Mural	848
		MNCG60GN-C	400x600x850	Central	816
		MNCG60GN	400x600x850	Sin encimera	575
GAMA 700	GN	MNCG70GN-M	400x700x850	Mural	887
		MNCG70GN-C	400x700x850	Central	854
		MNCG70GN	400x700x850	Sin encimera	592
PASTELERAS	GAMA 600	MNCG60PS-M	600x600x850	Mural	881
		MNCG60PS-C	600x600x850	Central	852
		MNCG60PS	600x600x850	Sin encimera	597
PASTELERAS	GAMA 700	MNCG70PS-M	600x700x850	Mural	926
		MNCG70PS-C	600x700x850	Central	891
		MNCG70PS	600x700x850	Sin encimera	613

MÓDULO TOLVA DE PAN

- Tolva extraíble dotada de guías telescópicas con freno.

	Modelo	Dimensiones	Esquina	P.V.P. (€)
GAMA 600	MNTP60M	600x600x850	Mural	1.157
	MNTP60C	600x600x850	Central	1.127
	MNTP60	600x600x850	Sin encimera	873

	Modelo	Dimensiones	Esquina	P.V.P. (€)
GAMA 700	MNTP70M	600x700x850	Mural	1.211
	MNTP70C	600x700x850	Central	1.176
	MNTP70	600x700x850	Sin encimera	899



MÓDULO TOLVA PARA BASURA

- Tolva extraíble dotada de guías telescópicas con freno.
- Soporte para bolsa de basura.

	Modelo	Dimensiones	Esquina	P.V.P. (€)
GAMA 600	MNTB60M	600x600x850	Mural	1.172
	MNTB60C	600x600x850	Central	1.143
	MNTB60	600x600x850	Sin encimera	888

	Modelo	Dimensiones	Esquina	P.V.P. (€)
GAMA 700	MNTB70M	600x700x850	Mural	1.230
	MNTB70C	600x700x850	Central	1.194
	MNTB70	600x700x850	Sin encimera	917



MÓDULO DESPERDICIOS SIN ESTANTE

- Capacidad para alojar un cubo para desperdicios de hasta 400 mm de diámetro.

	Modelo	Dimensiones	Esquina	P.V.P. (€)
GAMA 600	MNSE60M	600x600x850	Mural	1.023
	MNSE60C	600x600x850	Central	993
	MNSE60	600x600x850	Sin encimera	739

	Modelo	Dimensiones	Esquina	P.V.P. (€)
GAMA 700	MNSE70M	600x700x850	Mural	1.078
	MNSE70C	600x700x850	Central	1044
	MNSE70	600x700x850	Sin encimera	766



OPCIÓN ARO DE DESBARAZADO EN ENCIMERA

- Agujero de Ø200mm mecanizado en encimera.
- Aro de goma desmontable.

Modelo	Para mesas	P.V.P. (€)
AAD-200	Agujero en encimera + Aro goma	89
AD-200	Recambio aro de goma	40



MUEBLES NEUTROS CAJONERAS

- Fabricados en acero inoxidable AISI 304 18/10 con acabado satinado.
- Encimeras con peto trasero de 100mm (en modelos murales) y canto frontal de 50mm en punto redondo, totalmente soldados.
- Encimera reforzada mediante omegas.
- Cajones extraíbles dotados de guías telescópicas con freno.
- Cada cajón puede alojar una cubeta GN1/1 100 o hasta 200, según modelo.
- Patas robustas y regulables en altura mediante rosca oculta.
- Mueble modular totalmente integrable con el resto de elementos neutros, mediante encimera común o independiente.
- Posibilidad opcional de incorporar cerradura con llave por cada cajón, modelo OCPB : 43 € (por cajón).

MÓDULO NEUTRO CAJONERA 4 CAJONES



	Modelo	Dimensiones	Encimera	P.V.P. (€)
GAMA 600	MNC4-60M	400x600x850	Mural	1.183
	MNC4-60C	400x600x850	Central	1.151
	MNC4-60	400x600x850	Sin encimera	911

	Modelo	Dimensiones	Encimera	P.V.P. (€)
GAMA 700	MNC4-70M	400x700x850	Mural	1.228
	MNC4-70C	400x700x850	Central	1.194
	MNC4-70	400x700x850	Sin encimera	932

MÓDULO NEUTRO CAJONERA 2 CAJONES



	Modelo	Dimensiones	Encimera	P.V.P. (€)
GAMA 600	MNC2-60M	400x600x850	Mural	1.020
	MNC2-60C	400x600x850	Central	988
	MNC2-60	400x600x850	Sin encimera	746

	Modelo	Dimensiones	Encimera	P.V.P. (€)
GAMA 700	MNC2-70M	400x700x850	Mural	1.053
	MNC2-70C	400x700x850	Central	1.020
	MNC2-70	400x700x850	Sin encimera	758

MUEBLES NEUTROS CAJONERA DE 3 CAJONES

	Modelo	Dimensiones	Encimera	P.V.P. (€)
GAMA 600	MNC31-60M	400x600x850	Mural	1.071
	MNC31-60C	400x600x850	Central	1.039
	MNC31-60	400x600x850	Sin encimera	797

	Modelo	Dimensiones	Encimera	P.V.P. (€)
GAMA 700	MNC31-70M	400x700x850	Mural	1.109
	MNC31-70C	400x700x850	Central	1.076
	MNC31-70	400x700x850	Sin encimera	814

	Modelo	Dimensiones	Encimera	P.V.P. (€)
GAMA 600	MNC32-60M	400x600x850	Mural	1.071
	MNC32-60C	400x600x850	Central	1.039
	MNC32-60	400x600x850	Sin encimera	797

	Modelo	Dimensiones	Encimera	P.V.P. (€)
GAMA 700	MNC32-70M	400x700x850	Mural	1.109
	MNC32-70C	400x700x850	Central	1.076
	MNC32-70	400x700x850	Sin encimera	814

	Modelo	Dimensiones	Encimera	P.V.P. (€)
GAMA 600	MNC33-60M	400x600x850	Mural	1.020
	MNC33-60C	400x600x850	Central	988
	MNC33-60	400x600x850	Sin encimera	746

	Modelo	Dimensiones	Encimera	P.V.P. (€)
GAMA 700	MNC33-70M	400x700x850	Mural	1.109
	MNC33-70C	400x700x850	Central	1076
	MNC33-70	400x700x850	Sin encimera	814



MESAS CALIENTES CON PUERTAS CORREDERAS

- Fabricadas íntegramente en acero inoxidable AISI 304 18/10 con acabado satinado.
- Encimeras con peto trasero de 100mm (en modelos murales) y canto frontal de 50mm en punto redondo, totalmente soldados.
- Encimeras y estantes reforzados mediante omegas.
- Calefacción interior por resistencias ventiladas fácilmente extraíbles.
- Panel de control con interruptor de marcha luminoso y termómetro/termostato digital regulable.
- Protección térmica de seguridad mediante clixon.
- Máxima eficiencia energética gracias al aislamiento integral por doble pared y fibra de vidrio, tanto en mueble como en puertas.
- Puertas correderas suspendidas de deslizamiento suave mediante guía con rodamientos de bolas.
- Patas robustas y regulables en altura mediante rosca oculta.
- Mueble modular totalmente integrable con el resto de elementos neutros, mediante encimera común o independiente.
- Tensión de trabajo 230V monofásica, a 50Hz.

MESAS CALIENTES PASANTES



ENCIMERA CENTRAL

	Modelo	Dimensiones	Potencia	P.V.P. (€)
GAMA 600	MCAP60-120C	1200x600x850	2100 W	2.270
	MCAP60-160C	1600x600x850	2100 W	2.743
	MCAP60-180C	1800x600x850	2600 W	3.131

	Modelo	Dimensiones	Potencia	P.V.P. (€)
GAMA 700	MCAP70-120C	1200x700x850	2100 W	2.449
	MCAP70-160C	1600x700x850	2600 W	2.915
	MCAP70-180C	1800x700x850	3100 W	3.229
	MCAP70-200C	2000x700x850	3100 W	3.547
	MCAP70-225C	2250x700x850	3100 W	3.865

SIN ENCIMERA

	Modelo	Dimensiones	Potencia	P.V.P. (€)
GAMA 600	MCAP60-120	1200x600x850	2100 W	1.972
	MCAP60-160	1600x600x850	2100 W	2.401
	MCAP60-180	1800x600x850	2600 W	2.762

	Modelo	Dimensiones	Potencia	P.V.P. (€)
GAMA 700	MCAP70-120	1200x700x850	2100 W	2.124
	MCAP70-160	1600x700x850	2600 W	2.542
	MCAP70-180	1800x700x850	3100 W	2.824
	MCAP70-200	2000x700x850	3100 W	3.108
	MCAP70-225	2250x700x850	3100 W	3.360

Consultar encimeras en páginas 108-109

MESAS CALIENTES CON PUERTAS Y TRASERA INOXIDABLE

ENCIMERA MURAL

	Modelo	Dimensiones	Potencia	P.V.P. (€)
GAMA 600	MCA60-120M	1200x600x850	2100 W	2.054
	MCA60-160M	1600x600x850	2100 W	2.504
	MCA60-180M	1800x600x850	2600 W	2.732

	Modelo	Dimensiones	Potencia	P.V.P. (€)
GAMA 700	MCA70-120M	1200x700x850	2100 W	2.113
	MCA70-160M	1600x700x850	2600 W	2.545
	MCA70-180M	1800x700x850	3100 W	2.972
	MCA70-200M	2000x700x850	3100 W	3.249
	MCA70-225M	2250x700x850	3100 W	3.487



ENCIMERA CENTRAL

	Modelo	Dimensiones	Potencia	P.V.P. (€)
GAMA 600	MCA60-120C	1200x600x850	2100 W	2.025
	MCA60-160C	1600x600x850	2100 W	2.471
	MCA60-180C	1800x600x850	2600 W	2.701

	Modelo	Dimensiones	Potencia	P.V.P. (€)
GAMA 700	MCA70-120C	1200x700x850	2100 W	2.079
	MCA70-160C	1600x700x850	2600 W	2.507
	MCA70-180C	1800x700x850	3100 W	2.936
	MCA70-200C	2000x700x850	3100 W	3.219
	MCA70-225C	2250x700x850	3100 W	3.454



SIN ENCIMERA

	Modelo	Dimensiones	Potencia	P.V.P. (€)
GAMA 600	MCA60-120	1200x600x850	2100 W	1.727
	MCA60-160	1600x600x850	2100 W	2.131
	MCA60-180	1800x600x850	2600 W	2.332

	Modelo	Dimensiones	Potencia	P.V.P. (€)
GAMA 700	MCA70-120	1200x700x850	2100 W	1.783
	MCA70-160	1600x700x850	2600 W	2.134
	MCA70-180	1800x700x850	3100 W	2.531
	MCA70-200	2000x700x850	3100 W	2.782
	MCA70-225	2250x700x850	3100 W	2.980

Consultar encimeras en páginas 108-109

MUEBLES BAÑO MARÍA

- Fabricados íntegramente en acero inoxidable AISI 304 18/10 con acabado satinado.
- Encimeras con cantos frontales de 50mm en punto redondo, totalmente soldados.
- Cuba embutida con esquinas redondeadas sanitarias, para cubetas GN de hasta 150 mm de profundidad (modelos húmedos) o de 200 mm (modelos secos). Bandejas no incluidas.
- Temperatura de la cuba regulable +50°C/+90°C.
- Aislamiento mediante poliuretano ecológico ignífugo.
- Puertas correderas suspendidas de deslizamiento suave mediante guía con rodamientos de bolas.
- Patas robustas y regulables en altura mediante rosca oculta.
- Panel de control con termómetro-termostato digital e interruptor luminoso, con protección térmica de seguridad.
- Tensión monofásica 230V/50Hz (excepto modelos MBMN-225 y MBMR-225: trifásica 400V/50Hz).

Modelos con reserva caliente:

- Calefacción interior por resistencias ventiladas fácilmente extraíbles.
- Máxima eficiencia energética gracias al aislamiento integral por doble pared y fibra de vidrio, tanto en mueble como en puertas.
- Panel de control con interruptor de marcha luminoso y termómetro/termostato digital regulable.

MUEBLES BAÑO MARÍA HÚMEDOS

- Calentamiento de la cuba por resistencias de silicón que mejoran el rendimiento y reducen el consumo eléctrico.
- Grifos de entrada de 1/2" y desagüe de 3/4" incorporados, con mecanismo de bola y tubo rebosadero desmontable.

BAÑO MARÍA HÚMEDO CON RESERVA NEUTRA



BAÑO MARÍA HÚMEDO CON RESERVA CALIENTE



Modelo	Bandejas	Dimensiones	Potencia	P.V.P. (€)
MBMN-120	3 GN 1/1-200	1200x700x850	2000 W	2.746
MBMN-160	4 GN 1/1-200	1600x700x850	3000 W	3.219
MBMN-200	5 GN 1/1-200	2000x700x850	3000 W	3.957
MBMN-225	6 GN 1/1-200	2250x700x850	4000 W	4.427

Modelo	Bandejas	Dimensiones	Potencia	P.V.P. (€)
MBMR-120	3 GN 1/1-200	1200x700x850	4100 W	2.960
MBMR-160	4 GN 1/1-200	1600x700x850	5100 W	3.363
MBMR-200	5 GN 1/1-200	2000x700x850	5600 W	4.389
MBMR-225	6 GN 1/1-200	2250x700x850	6600 W	4.546

MUEBLES BAÑO MARÍA SECOS

- Calentamiento de la cuba por resistencias blindadas, protegidas mediante doble fondo perforado y abatibles para la limpieza.

BAÑO MARÍA SECO CON RESERVA NEUTRA



BAÑO MARÍA SECO CON RESERVA CALIENTE



Modelo	Bandejas	Dimensiones	Potencia	P.V.P. (€)
MBSN-120	3 GN 1/1-150	1200x700x850	2000 W	2.667
MBSN-160	4 GN 1/1-150	1600x700x850	2500 W	3.142
MBSN-200	5 GN 1/1-150	2000x700x850	3000 W	3.878
MBSN-225	6 GN 1/1-150	2250x700x850	3000 W	4.348

Modelo	Bandejas	Dimensiones	Potencia	P.V.P. (€)
MBSR-120	3 GN 1/1-150	1200x700x850	4100 W	2.881
MBSR-160	4 GN 1/1-150	1600x700x850	4600 W	3.285
MBSR-200	5 GN 1/1-150	2000x700x850	5600 W	4.310
MBSR-225	6 GN 1/1-150	2250x700x850	5600 W	4.466

BAÑOS MARÍA DE SOBREMESA

- Construidos en acero inoxidable AISI 304 18/10.
- Cuba totalmente soldada, con cantos redondeados sanitarios.
- Aislamiento mediante poliuretano ecológico ignífugo.
- Diseñadas para cubetas GN de hasta 150mm de profundidad (no incluidas).
- Temperatura de funcionamiento regulable +50°C/+90°C.

- Grifo de desagüe con mecanismo de bola.
- Cuadro de control con termómetro-termostato digital e interruptor luminoso.
- Protección térmica de seguridad mediante clixon.
- Tensión de trabajo 230V monofásica, a 50Hz.

BAÑO MARÍA SOBREMESA HÚMEDO

- Calentamiento de la cuba por resistencias de silicón que mejoran el rendimiento y reducen el consumo eléctrico.
- Aptos para cubetas GN de hasta 150mm de profundidad (no incluidas).
- Grifo de desagüe de 1/2" con mecanismo de bola y tubo rebosadero desmontable.

BAÑO MARÍA SOBREMESA CALOR SECO

- Calentamiento de la cuba por resistencias blindadas, protegidas mediante doble fondo perforado y abatibles para la limpieza.
- Aptos para cubetas GN de hasta 100mm de profundidad (no incluidas).



Modelo	Dimensiones	Bandejas	Potencia	P.V.P. (€)
BMMH-2GN	790x650x270	2 GN 1/1-150	1000 W	938
BMMH-3GN	1120x650x270	3 GN 1/1-150	2000 W	1197

Modelo	Dimensiones	Bandejas	Potencia	P.V.P. (€)
BMMS-2GN	790x650x270	2 GN 1/1-100	800 W	735
BMMS-3GN	1120x650x270	3 GN 1/1-100	1200 W	931

CARROS BAÑO MARÍA

- Construidos en acero inoxidable AISI 304 18/10.
- Cuba totalmente soldada, con cantos redondeados sanitarios.
- Aislamiento mediante poliuretano ecológico ignífugo.
- Temperatura de funcionamiento regulable +50°C/+90°C.
- Cuadro de control con termómetro-termostato digital e interruptor luminoso.
- Protección térmica de seguridad mediante clixon.
- Tensión de trabajo 230V monofásica, a 50Hz.
- 4 ruedas giratorias, dos de ellas con freno.
- Estante inferior incluido.



CARROS BAÑO MARÍA HÚMEDO

- Calentamiento de la cuba por resistencias de silicón que mejoran el rendimiento y reducen el consumo eléctrico.
- Aptos para cubetas GN de hasta 150mm de profundidad.
- Grifo de desagüe de 1/2" con mecanismo de bola y tubo rebosadero desmontable.

CARROS BAÑO MARÍA CALOR SECO

- Calentamiento de la cuba por resistencias blindadas, protegidas mediante doble fondo perforado y abatibles para la limpieza.
- Aptos para cubetas GN de hasta 100mm de profundidad (no incluidas).

Modelo	Dimensiones	Bandejas	Potencia	P.V.P. (€)
CBMH-2GN	790x690x945	2 GN 1/1-150	1000 W	1.779
CBMH-3GN	1120x690x945	3 GN 1/1-150	2000 W	2.097
CBMH-4GN	1445x690x945	4 GN 1/1-150	3000 W	2.572
CBMH-5GN	1770x690x945	5 GN 1/1-150	3000 W	3.080

Modelo	Dimensiones	Bandejas	Potencia	P.V.P. (€)
CBMS-2GN	790x690x945	2 GN 1/1-100	800 W	1.621
CBMS-3GN	1120x690x945	3 GN 1/1-100	1200 W	1.803
CBMS-4GN	1445x690x945	4 GN 1/1-100	1600 W	2.242
CBMS-5GN	1770x690x945	5 GN 1/1-100	2000 W	2.735

ARMARIOS DE PIE

- Fabricado en acero inoxidable AISI 304 18/10 satinado.
- Estantes intermedios regulables en altura mediante soportes de gran resistencia.

- Estantes reforzados mediante omegas.
- Patas robustas y regulables en altura mediante rosca oculta.
- Incorpora cerradura con llave.



ARMARIO DE PIE CON PUERTAS CORREDERAS

- Puertas correderas suspendidas de deslizamiento suave mediante guía con rodamientos de bolas.

Modelo	Dimensiones	Puertas	P.V.P. (€)
APC-120	1200x600x1900	Correderas	2.190
APC-140	1400x600x1900	Correderas	2.368
APC-160	1600x600x1900	Correderas	2.552

ARMARIO DE PIE CON PUERTAS BATIENTES

- Puertas batientes dotadas de triple bisagra y cierres magnéticos.

Modelo	Dimensiones	Puertas	P.V.P. (€)
APB-60	600x600x1900	Batiente	1.300
APB-100	1000x600x1900	Batientes	1.865
APB-120	1200x600x1900	Batientes	2.115
APB-140	1400x600x1900	Batientes	2.240

ARMARIOS DE LIMPIEZA



- Fabricados en acero inoxidable AISI 304 18/10 con acabado satinado.
- Estantes de gran resistencia.
- Puertas batientes dotadas de triple bisagra y cierres magnéticos.
- Patas robustas y regulables en altura mediante rosca oculta.
- Incorpora cerradura con llave.

Modelo	Dimensiones	Puertas	P.V.P. (€)
APL-60	600x450x1900	Una puerta	1.313
APL-100	1000x450x1900	Dos puertas	1.656

PROTECTOR INCLINADO PARA TECHOS ARMARIOS



- Fácil instalación mediante tornillería incluida.

Modelo	Dimensiones	P.V.P. (€)
PI45-60	600x450	95
PI45-100	1000x450	120
PI60-60	600x600	111
PI60-100	1000x600	124
PI60-120	1200x600	138
PI60-140	1400x600	172
PI60-160	1600x600	195

ARMARIOS DE PARED ABIERTOS

- Fabricados en acero inoxidable AISI 304 18/10 satinado.
- Estante intermedio reforzado, regulable en altura.
- Anclaje a pared sólido de fácil instalación mediante tornillería incluida.



Modelo	Dimensiones	P.V.P. (€)
APA-100	1000x400x600	632
APA-120	1200x400x600	706
APA-140	1400x400x600	780
APA-160	1600x400x600	864

ARMARIOS DE PARED CON PUERTAS CORREDERAS

- Fabricados en acero inoxidable AISI 304 18/10 satinado.
- Estante intermedio reforzado, regulable en altura.
- Puertas correderas suspendidas de deslizamiento suave mediante guía con rodamientos de bolas.
- Anclaje a pared sólido de fácil instalación mediante tornillería incluida.



Modelo	Dimensiones	P.V.P. (€)
AP-100	1000x400x600	783
AP-120	1200x400x600	874
AP-140	1400x400x600	1.020
AP-160	1600x400x600	1.075

ARMARIOS DE PARED CON PUERTAS CORREDERAS Y ESCURREPLATOS

- Fabricados en acero inoxidable AISI-304 18/10 satinado.
- Estante intermedio reforzado, regulable en altura.
- Escurreplatos interior construido en acero inoxidable.
- Apto para platos de hasta 300mm de diámetro.
- Puertas correderas suspendidas de deslizamiento suave mediante guía con rodamientos de bolas.
- Anclaje a pared sólido y fácil de instalar con tornillería incluida.



Modelo	Dimensiones	P.V.P. (€)
AP-100 E	1000x400x600	886
AP-120 E	1200x400x600	934

ARMARIO DE PARED PARA RINCÓN

- Fabricados en acero inoxidable AISI-304 18/10 satinado.
- Puerta batiente con cierre magnético.
- Estante intermedio reforzado, regulable en altura.
- Anclaje a pared sólido y fácil de instalar con tornillería incluida.



Modelo	Dimensiones	P.V.P. (€)
APR-70	700x700x600	1.130

ENCIMERAS PARA MUEBLES

- Fabricadas en acero inoxidable AISI 304 18/10 con acabado satinado.
- Peto trasero de 100 mm (en modelos murales) y canto frontal de 50mm en punto redondo, totalmente soldados.
- Reforzadas e insonorizadas mediante omegas.
- Se instalan fácilmente formando cualquier composición modular.
- Permiten la perfecta integración de distintos elementos modulares neutros o calientes.
- Posibilidad de suministrarse en medidas especiales.
- Opción aro de desbarazado en encimera, ver pág. 99.
- Opción soldar cuba en encimera, ver pág. 70.



ENCIMERAS MURALES



	Modelo	Dimensiones	P.V.P. (€)		Modelo	Dimensiones	P.V.P. (€)
GAMA 600	EM60-40	400x600	273	GAMA 700	EM70-40	400x700	295
	EM60-60	600x600	284		EM70-60	600x700	313
	EM60-80	800x600	297		EM70-80	800x700	324
	EM60-100	1000x600	315		EM70-100	1000x700	343
	EM60-120	1200x600	333		EM70-120	1200x700	365
	EM60-140	1400x600	355		EM70-140	1400x700	392
	EM60-160	1600x600	379		EM70-160	1600x700	418
	EM60-180	1800x600	405		EM70-180	1800x700	448
	EM60-200	2000x600	430		EM70-200	2000x700	475
	EM60-220	2200x600	471		EM70-220	2200x700	514
	EM60-240	2400x600	509		EM70-240	2400x700	551
	EM60-260	2600x600	546		EM70-260	2600x700	584
	EM60-280	2800x600	584		EM70-280	2800x700	624
	EM60-300	3000x600	622		EM70-300	3000x700	668

ENCIMERAS CENTRALES

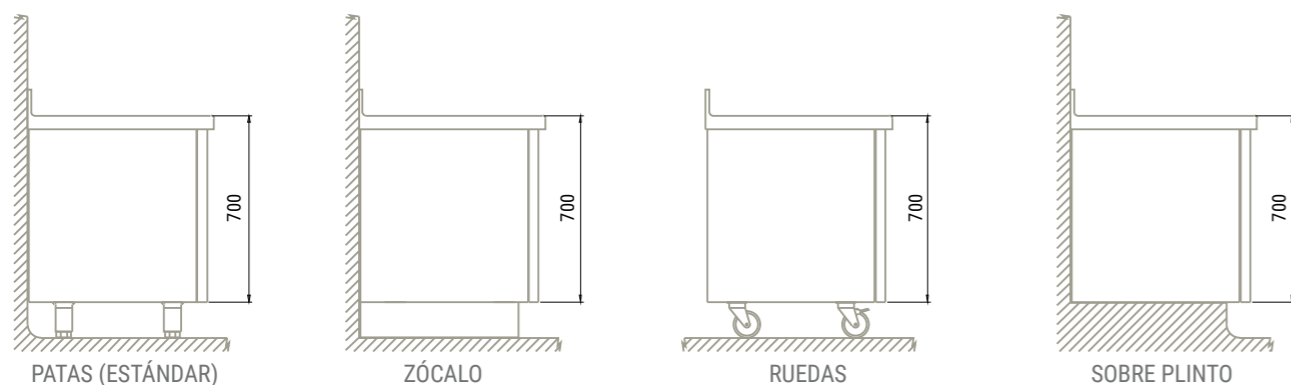


ENCIMERAS CENTRALES DOBLES

	Modelo	Dimensiones	P.V.P. (€)		Modelo	Dimensiones	P.V.P. (€)
GAMA 1200	EC120-140	1400x1200	711	GAMA 1300	EC130-140	1400x1300	746
	EC120-160	1600x1200	758		EC130-160	1600x1300	796
	EC120-180	1800x1200	813		EC130-180	1800x1300	853
	EC120-200	2000x1200	863		EC130-200	2000x1300	906
	EC120-220	2200x1200	942		EC130-220	2200x1300	986
	EC120-240	2400x1200	1017		EC130-240	2400x1300	1061
	EC120-260	2600x1200	1094		EC130-260	2600x1300	1131
	EC120-280	2800x1200	1170		EC130-280	2800x1300	1210

	Modelo	Dimensiones	P.V.P. (€)		Modelo	Dimensiones	P.V.P. (€)
GAMA 600	EC60-40	400x600	242	GAMA 700	EC70-40	400x700	263
	EC60-60	600x600	255		EC70-60	600x700	277
	EC60-80	800x600	266		EC70-80	800x700	291
	EC60-100	1000x600	283		EC70-100	1000x700	308
	EC60-120	1200x600	303		EC70-120	1200x700	331
	EC60-140	1400x600	322		EC70-140	1400x700	355
	EC60-160	1600x600	346		EC70-160	1600x700	379
	EC60-180	1800x600	375		EC70-180	1800x700	411
	EC60-200	2000x600	405		EC70-200	2000x700	446
	EC60-220	2200x600	436		EC70-220	2200x700	480
	EC60-240	2400x600	466		EC70-240	2400x700	516
	EC60-260	2600x600	498		EC70-260	2600x700	551
	EC60-280	2800x600	533		EC70-280	2800x700	592
	EC60-300	3000x600	571		EC70-300	3000x700	634

Los muebles neutros de Eratos se suministran con patas regulables en altura mediante rosca oculta. Opcionalmente pueden suministrarse con zócalos decorativos, ruedas o con la base plana sin patas para su apoyo sobre bases de obra o plinto.



ZÓCALOS

- Construidos en acero inoxidable AISI 304 18/10.
- Fácil instalación.



Modelo	Tipo	Dimensiones	P.V.P. (€)
SZ-40	Frontal	400x100x135	71
SZ-60	Frontal	600x100x135	90
SZ-80	Frontal	800x100x135	112
SZ-100	Frontal	1000x100x135	154
SZ-120	Frontal	1200x100x135	173
SZ-140	Frontal	1400x100x135	190
SZ-160	Frontal	1600x100x135	231
SZ-180	Frontal	1800x100x135	273
SZ-200	Frontal	2000x100x135	318
SZ-220	Frontal	2200x100x135	394
SZ-240	Frontal	2400x100x135	417
ZL-60	Lateral 600	348x100x135	98
ZL-70	Lateral 700	448x100x135	100

KIT DE RUEDAS

- Ruedas de Ø125mm.
- Se suministran dos ruedas con freno en cada kit.



Para muebles	Modelo	Nº de ruedas	P.V.P. (€)
≤ 2000 mm	KRM4	4	234
> 2000 mm	KRM6	6	352

EJEMPLOS DE COMPOSICIONES MODULARES



Modelo	Descripción	P.V.P. (€)
MCA70-120	Mesa caliente, sin encimera. Medidas: 1200x700x850mm	1.783
MNC33-70	Mueble 2 cajones simples y 1 doble, sin encimera. Medidas: 400x700x850mm	814
MNCG70GN	Mueble con guías GN1/1, sin encimera. Medidas: 1000x700x850mm	592
MNB70-100	Mueble con puertas batientes, sin encimera. Medidas: 1000x700x850mm	1053
EC70-300	Encimera mural. Medidas: 3000x700mm	634



Modelo	Descripción	P.V.P. (€)
MNC70-120	Mueble con puertas correderas, sin encimera. Medidas: 1200x700x850mm	1.072
MNC4-70	Mueble con 4 cajones, sin encimera. Medidas: 400x700x850mm	932
MNED70	Módulo de esquina 90°, con encimera derecha. Medidas: 1200x700x850mm	1307
MNA70-100M	Mueble abierto, con encimera mural. Medidas: 1000x700x850mm	997
EM70-280	Encimera mural. Medidas: 2800x700mm	624
AAD-200	Agujero en encimera y aro de desbarace desmontable	89
CC-100	Cubo contenedor 100 litros sin pedal. Medidas: Ø450x685mm	256

MÓDULOS TAKE AWAY

NOVEDAD



Módulos fríos y calientes especialmente diseñados para el mantenimiento, presentación y entrega de menús y productos cocinados para llevar, con la máxima seguridad e higiene.



Calidad y eficiencia

Los módulos take-away son productos de alta calidad y excelente rendimiento. El uso de tecnologías de vanguardia tanto en gases refrigerantes como en aislamientos aseguran una excelente eficiencia energética y bajos costes operativos.



Fácil instalación y movilidad

Módulos independientes con posibilidad de colocarles ruedas. Solo precisan de una toma eléctrica normal monofásica para su funcionamiento. Los baños maría húmedos pueden equiparse opcionalmente con instalación de fontanería.



Higiene, seguridad y ergonomía

La amplia cúpula de metacrilato ofrece una excelente seguridad y visualización de los alimentos. Las esquinas redondeadas sanitarias y el diseño de todos sus elementos aseguran una excelente higiene y facilidad de limpieza.



Múltiples posibilidades

La gama modular disponible en capacidades 2, 3 y 4 GN/1 permite combinar los elementos y configurar una solución funcional adaptada a cada espacio y necesidad. Los módulos pueden equiparse con vinilos decorativos personalizados.

MÓDULOS TAKE AWAY NEUTROS

- Encimera fabricadas en acero inox. AISI-304 18/10.
- Estructura fabricada en acero plastificado y acero inox. AISI-304.
- Cúpula sanitaria robusta y de gran tamaño fabricada en metacrilato.
- Como opción, pueden instalarse 4 ruedas antisonoras, dos de ellas con freno (KRM4: 234 €).



Capacidad GN	Dimensiones	COLOR BLANCO (RAL-9003)		COLOR GRIS (RAL-7040)	
		Modelo	P.V.P (€)	Modelo	P.V.P (€)
2GN1/1	790x646x900/1300	MTNE-2G-B	919	MTNE-2G-G	919
3GN1/1	1120x646x900/1300	MTNE-3G-B	995	MTNE-3G-G	995
4GN1/1	1445x646x900/1300	MTNE-4G-B	1.090	MTNE-4G-G	1.090

MÓDULOS TAKE AWAY CUBA FRÍA ESTÁTICA

- Encimera y cuba fabricadas en acero inox. AISI-304 18/10.
- Estructura fabricada en acero plastificado y acero inox. AISI-304.
- Cuba con cantos redondeados sanitarios y desagüe.
- Aislamiento inyectado de alta densidad y gran espesor.
- Refrigeración mediante serpentín de tubo de cobre en fondo y laterales, unidad condensadora extraíble con gas R-290 ecológico.
- Cuadro de control con termómetro/termostato digital e interruptor de funcionamiento luminoso.
- Intervalo de temperatura en la cuba regulable 0°C/+5°C.
- Diseñadas para cubetas GN de hasta 150mm de profundidad (no incluidas en el precio).
- Cúpula sanitaria robusta y de gran tamaño, fabricada en metacrilato.
- Tensión monofásica 230v/50Hz.
- Gas refrigerante R-134a en opción.
- Como opción, pueden instalarse 4 ruedas antisonoras, dos de ellas con freno (KRM4: 234 €).



Serpentín en fondo y laterales de la cuba

Capacidad GN	Dimensiones	Consumo (W)	Capacidad Frig.(W)	COLOR BLANCO (RAL-9003)		COLOR GRIS (RAL-7040)	
				Modelo	P.V.P (€)	Modelo	P.V.P (€)
2GN1/1	790x646x900/1300	240	324	MTCF-2G-B	2.215	MTCF-2G-G	2.215
3GN1/1	1120x646x900/1300	240	324	MTCF-3G-B	2.362	MTCF-3G-G	2.362
4GN1/1	1445x646x900/1300	280	436	MTCF-4G-B	2.608	MTCF-4G-G	2.608

MÓDULOS TAKE AWAY CUBA BAÑO MARÍA SECA



- Encimera y cuba fabricadas en acero inox. AISI-304 18/10.
- Estructura fabricada en acero plastificado y acero inox. AISI-304.
- Calentamiento por resistencias blindadas, protegidas mediante doble fondo perforado, con clixon de seguridad.
- Resistencias abatibles para facilitar la limpieza.
- Aislamiento mediante poliuretano ignífugo ecológico.
- Cuadro de control con termómetro/termostato digital e interruptor de funcionamiento luminoso.
- Temperatura de funcionamiento regulable +50°C/+90°C.
- Diseñadas para cubetas GN de hasta 150mm de profundidad (no incluidas en el precio).
- Como opción, pueden instalarse 4 ruedas antisonoras, dos de ellas con freno (KRM4: 234 €).
- Cúpula sanitaria robusta y de gran tamaño fabricada en metacrilato.
- Tensión monofásica 230v/50Hz.



COLOR BLANCO (RAL-9003)

COLOR GRIS (RAL-7040)

Capacidad GN	Dimensiones	Potencia (W)	Modelo	P.V.P (€)	Modelo	P.V.P (€)
2GN1/1	790x646x900/1300	1200	MTCS-2G-B	1.652	MTCS-2G-G	1.652
3GN1/1	1120x646x900/1300	1750	MTCS-3G-B	1.778	MTCS-3G-G	1.778
4GN1/1	1445x646x900/1300	2500	MTCS-4G-B	2.027	MTCS-4G-G	2.027

MÓDULOS TAKE AWAY CUBA BAÑO MARÍA HÚMEDA CON AGUA

- Encimera y cuba fabricadas en acero inox. AISI-304 18/10.
- Estructura fabricada en acero plastificado y acero inox. AISI-304.
- Aislamiento mediante poliuretano ignífugo ecológico.
- Cuba con cantos redondeados sanitarios.
- Calentamiento de la cuba por resistencias de silicona que mejoran el rendimiento y reducen el consumo eléctrico.
- Cuadro de control con termómetro/termostato digital e interruptor de funcionamiento luminoso.
- Desagüe con tubo rebosadero y salida de 3/4" con manguito flexible dotado con grifo de bola y conector rápido.
- Kit de llenado opcional que incluye orientador de agua metálico y manguito flexible de 1/2" con grifo de bola y conector rápido.
- Intervalo de temperatura en la cuba regulable +50°C/+90°C.
- Diseñadas para cubetas GN de hasta 150mm de profundidad (no incluidas en el precio).
- Ruedas antisonoras de 125mm de diámetro (2 con freno).
- Cúpula sanitaria robusta y de gran tamaño fabricada en metacrilato.
- Tensión monofásica 230v/50Hz.



COLOR BLANCO (RAL-9003)

COLOR GRIS (RAL-7040)

Capacidad GN	Dimensiones	Potencia (W)	Modelo	P.V.P (€)	Modelo	P.V.P (€)
2GN1/1	790x646x900/1300	1000	MTCH-2G-B	1.831	MTCH-2G-G	1.831
3GN1/1	1120x646x900/1300	2000	MTCH-3G-B	2.164	MTCH-3G-G	2.164
4GN1/1	1445x646x900/1300	3000	MTCH-4G-B	2.366	MTCH-4G-G	2.366

OPCIÓN KIT DE LLENADO

Kit de llenado de agua con orientador metálico en la cuba y manguito flexible de 300mm dotado de grifo de 1/2" y conector rápido.
Opción OEA: 97€

MÓDULOS TAKE AWAY PLACA CALIENTE CRISTAL TEMPLADO GN



- Encimera fabricada en acero inox. AISI-304 18/10.
- Estructura fabricada en acero plastificado y acero inox. AISI-304.
- Cristal templado negro de 6 mm de espesor.
- Calentamiento mediante resistencias de silicona, con clixon de seguridad.
- Aislamiento mediante poliuretano ignífugo ecológico.
- Cuadro de control con termómetro/termostato digital e interruptor de funcionamiento luminoso.
- Temperatura de funcionamiento regulable +50°C/+100°C.
- Como opción, pueden instalarse 4 ruedas antisonoras, dos de ellas con freno (KRM4: 234 €).
- Cúpula sanitaria robusta y de gran tamaño fabricada en metacrilato.
- Tensión monofásica 230v/50Hz



COLOR BLANCO (RAL-9003)

COLOR GRIS (RAL-7040)

Capacidad GN	Dimensiones	Potencia (W)	Modelo	P.V.P (€)	Modelo	P.V.P (€)
2GN1/1	790x646x900/1300	1100	MTCT-2G-B	1.842	MTCT-2G-G	1.842
3GN1/1	1120x646x900/1300	1650	MTCT-3G-B	2.141	MTCT-3G-G	2.141
4GN1/1	1445x646x900/1300	2200	MTCT-4G-B	2.412	MTCT-4G-G	2.412

KIT RUEDAS



- Ruedas de Ø125mm.
- Se suministran dos ruedas con freno en cada kit.

Modelo	Nº de ruedas	P.V.P (€)
KRM4	4	234

PERSONALIZACIÓN CON VINILOS

Opcionalmente se pueden fabricar láminas de vinilo en cualquier color y con decoración personalizada, consultar precios.



4



ESTANTERÍAS

Estanterías de aluminio y polipropileno	pág.118
Composiciones estanterías altura 1800 mm - fondo 400 mm	pág.120
Composiciones estanterías altura 1800 mm - fondo 500 mm	pág.121
Composiciones estanterías altura 2100 mm - fondo 400 mm	pág.122
Composiciones estanterías altura 2100 mm - fondo 500 mm	pág.123
Estanterías murales regulables	pág.124
Estantería mural para microondas	pág.124
Barra para colgar	pág.124
Estanterías murales	pág.125
Estanterías de sobremesa	pág.126
Pantallas con luz y/o calor	pág.127
Estanterías de pie en acero inoxidable	pág.127



ESTANTERÍAS DE ALUMINIO Y POLIPROPILENO

- Estanterías de aluminio y polipropileno de excelente relación calidad/precio diseñadas para adaptarse a toda la industria de refrigeración, hostelería y alimentación gracias a sus prestaciones y características constructivas.
- Estructura fabricada en aluminio anodizado y parrillas en polipropileno.
- Regulación de la altura de los estantes cada 150mm.



Calidad e higiene
Estanterías muy sólidas, duraderas e higiénicas, con estructura de escalerillas y largueros fabricada en aluminio anodizado y parrillas extraíbles en polipropileno de alta densidad.



Fácil montaje
Estanterías diseñadas con un sistema de montaje rápido, sencillo e intuitivo que no precisa de personal cualificado ni de tornillos o herramientas. Una vez montada la estantería resulta muy sólida y resistente.



Modularidad
Estantería modular sin límites de configuración lineal-angular y con hasta 10 niveles de estantes. Pies regulables en altura con rosca oculta y ruedas opcionales.



Prestaciones
Las estanterías pueden estar en contacto directo con los alimentos. Soportan temperaturas de -30 a +75°C, y cargas repartidas de 100 kg/m o puntuales de 120 Kg por balda.

ESTANTES COMPLETOS

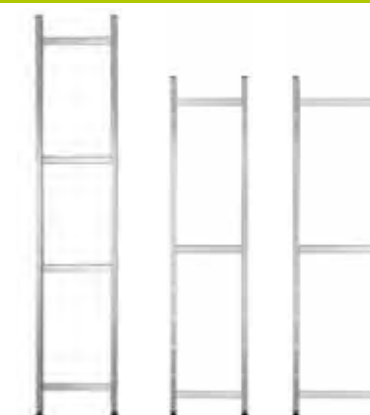
- Incluyen travesaños, parrillas y anclajes.



Modelo	Dimensiones (mm)	P.V.P. (€)	Modelo	Dimensiones (mm)	P.V.P. (€)		
GAMA 400	AL-21	686x400	56,40	GAMA 500	AL-13	686x500	60,60
	AL-22	798x400	62,80		AL-14	798x500	67,40
	AL-23	910x400	69,00		AL-15	910x500	74,40
	AL-24	1029x400	78,20		AL-16	1029x500	84,40
	AL-25	1141x400	84,50		AL-17	1141x500	91,30
	AL-26	1253x400	91,30		AL-18	1253x500	98,50
	AL-27	1365x400	98,50		AL-19	1365x500	106,00
	AL-28	1481x400	107,70		AL-20	1481x500	118,00
	AL-29	1593x400	113,50		AL-30	1593x500	129,30

ESCALERILLAS

Modelo	Dimensiones (mm)	P.V.P. (€)	
GAMA 400	AL-01	1800x400	97,60
	AL-11	2100x400	137,50
GAMA 500	AL-02	1800x500	98,30
	AL-12	2100x500	138,40



MONTAJE EN ÁNGULO

- Este accesorio es para cada estante.

Modelo	Fondo (mm)	P.V.P. (€)
AL-31	400	14,90
AL-32	500	14,90



ANCLAJE DE SUJECCIÓN ESTANTE

- Unitario, 4 unidades por estante.

Modelo	Tipo	P.V.P. (€)
AL-61	Recto	2 (und)
AL-62	Angular	3 (und)



RUEDAS

Modelo	Tipo	P.V.P. (€)
AL-81	Sin freno	51,30
AL-82	Con freno	58,20



BANCADAS DE SUELO



Modelo	Dimensiones (mm)	P.V.P. (€)	Modelo	Dimensiones (mm)	P.V.P. (€)		
GAMA 400	BS-01	744x400x200	120,10	GAMA 500	BS-10	744x500x200	124,50
	BS-02	856x400x200	126,30		BS-11	856x500x200	131,30
	BS-03	968x400x200	132,60		BS-12	968x500x200	138,30
	BS-04	1087x400x200	141,60		BS-13	1087x500x200	148,10
	BS-05	1099x400x200	147,80		BS-14	1199x500x200	154,90
	BS-06	1311x400x200	154,40		BS-15	1311x500x200	162,10
	BS-07	1423x400x200	161,60		BS-16	1423x500x200	169,60
	BS-08	1539x400x200	169,40		BS-17	1539x500x200	178,40
	BS-09	1651x400x200	176,10		BS-18	1651x500x200	185,80

ESTANTERÍA MURAL REGULABLE

- Construida completamente en acero inoxidable AISI 304 18/10.
- Fácil ampliación horizontal y vertical gracias al sistema de ranurado de los montantes.
- Estantes fácilmente extraíbles y regulables en altura.
- Montaje rápido y sencillo (tacos y tornillos incluidos).



Recipientes gastronorm no incluidos

MONTANTES

Modelo	Dimensiones	P.V.P. (€/Ud.)
MM-60	600	31
MM-100	1000	37
MM-150	1500	49

ESTANTES LISOS

Modelo	Dimensiones	P.V.P. (€)	
GAMA 250	EMR25-100	1000x250	93
	EMR25-120	1200x250	120
	EMR25-140	1400x250	129
	EMR25-160	1600x250	166
GAMA 400	EMR40-100	1000x400	132
	EMR40-120	1200x400	166
	EMR40-140	1400x400	183
	EMR40-160	1600x400	238

ESTANTES INCLINADOS

Modelo	Cubetas	Dimensiones	P.V.P. (€)
EMRI25-100	4 - 1/6 GN	1000x250	111
EMRI40-100	4 - 1/3 GN	1000x400	159

ESTANTERÍA MURAL PARA MICROONDAS



- Construida en acero inoxidable AISI 304 18/10.
- Incluye orificio pasa-cables.
- Montaje rápido y sencillo (tacos y tornillos incluidos).

Modelo	Dimensiones	P.V.P. (€)
EMM40-60	600x400	202
EMM55-60	600x550	233

BARRA PARA COLGAR



- Sólida y resistente, construida en tubo de acero inoxidable AISI 304 18/10.
- Montaje rápido y sencillo (tacos y tornillos incluidos).

Modelo	Dimensiones	P.V.P. (€)
BC-10	1000x200	134
BC-15	1500x200	165
BC-20	2000x200	174

ESTANTERÍA MURAL LISA

- Sólida y resistente, construida en acero inoxidable AISI 304 18/10, con acabado satinado.
- Nuevo diseño más sólido y reforzado.
- Esquinas completamente soldadas.
- Montaje rápido y sencillo (tacos y tornillos incluidos).

Modelo	Dimensiones	P.V.P. (€)	
GAMA 250	EML25-60	600x250	124
	EML25-80	800x250	130
	EML25-100	1000x250	141
	EML25-120	1200x250	159
	EML25-140	1400x250	175
	EML25-150	1500x250	179
	EML25-160	1600x250	182
	EML25-180	1800x250	210
EML25-200	2000x250	236	

Modelo	Dimensiones	P.V.P. (€)	
GAMA 400	EML40-60	600x400	155
	EML40-80	800x400	160
	EML40-100	1000x400	179
	EML40-120	1200x400	193
	EML40-140	1400x400	212
	EML40-150	1500x400	224
	EML40-160	1600x400	234
	EML40-180	1800x400	257
	EML40-200	2000x400	284

ESTANTERÍA MURAL TUBULAR

- Sólida y resistente, construida en acero inoxidable AISI 304 18/10.
- Montaje rápido y sencillo (tacos y tornillos incluidos).

Modelo	Dimensiones	P.V.P. (€)
EMT40-100	1000x400	232
EMT40-120	1200x400	240
EMT40-140	1400x400	264
EMT40-160	1600x400	279
EMT40-180	1800x400	332
EMT40-200	2000x400	354

ESTANTERÍA PARA CAMPANA MURAL

- Construida en acero inoxidable AISI 304 18/10.
- Parrillas desmontables para facilitar su limpieza.
- Montaje rápido y sencillo (tacos y tornillos incluidos).

Modelo	Dimensiones	P.V.P. (€)
EMC-1GN	585x380	321
EMC-2GN	1115x380	395
EMC-3GN	1650x380	458
EMC-4GN	2180x380	516

ESTANTERÍAS DE SOBREMESA

- Construidas en acero inoxidable AISI 304 18/10 satinado.
- Existen modelos desmontadas y soldadas.
- Instalación rápida y fácil mediante pequeños orificios en la encimera (se adjunta manual con explicación de montaje).
- Patas en tubo redondo de Ø 30 mm.



DESMONTADA

Modelo	Dimensiones	P.V.P. (€)	Modelo	Dimensiones	P.V.P. (€)
ESD-71	700x350x400	316	ESD-72	700x350x700	435
ESD-91	900x350x400	321	ESD-92	900x350x700	443
ESD-111	1100x350x400	325	ESD-112	1100x350x700	450
ESD-131	1300x350x400	334	ESD-132	1300x350x700	462
ESD-151	1500x350x400	353	ESD-152	1500x350x700	499
ESD-171	1700x350x400	369	ESD-172	1700x350x700	547
ESD-191	1900x350x400	387	ESD-192	1900x350x700	563
ESD-211	2100x350x400	429	ESD-212	2100x350x700	632

SOLDADA

Modelo	Dimensiones	P.V.P. (€)	Modelo	Dimensiones	P.V.P. (€)
ES-71	700x350x400	374	ES-72	700x350x700	491
ES-91	900x350x400	378	ES-92	900x350x700	500
ES-111	1100x350x400	382	ES-112	1100x350x700	508
ES-131	1300x350x400	414	ES-132	1300x350x700	541
ES-151	1500x350x400	434	ES-152	1500x350x700	580
ES-171	1700x350x400	449	ES-172	1700x350x700	626
ES-191	1900x350x400	489	ES-192	1900x350x700	667
ES-211	2100x350x400	532	ES-212	2100x350x700	734

Ejemplos de aplicación de las estanterías instaladas con pantallas de luz y calor o pantallas de calor, ver siguiente página.



PANTALLAS CON LUZ Y/O CALOR

- Construidas en acero inoxidable AISI 304 18/10 satinado.
- Interruptor de marcha luminoso.
- Las lámparas halógenas incorporan protección de cristal.
- Instalación fácil y rápida.

PANTALLAS LUZ Y CALOR MEDIANTE LÁMPARAS HALÓGENAS

- Pantalla para mantener caliente e iluminar los productos.
- La luz y el calor se produce mediante lámparas halógenas de alta potencia.

Modelo	Dimensiones	Nº Lámparas	Potencia	P.V.P. (€)
PL-80	800x150x60	2	600 W	521
PL-120	1200x150x60	3	900 W	575
PL-160	1600x150x60	4	1200 W	626

PANTALLAS CON LUZ HALÓGENA Y CALOR CON RESISTENCIA CERÁMICA

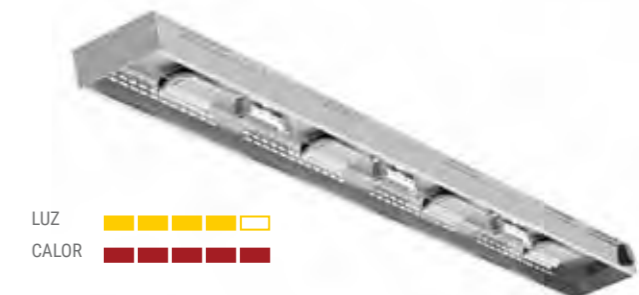
- Pantalla para mantener caliente e iluminar los productos.
- Ofrece una mayor intensidad de calor gracias a los elementos cerámicos que proveen un calor intenso y más concentrado. La luz se produce mediante lámparas halógenas y el calor mediante resistencias cerámicas, tipo teja.

Modelo	Dimensiones	Nº Lámparas y resistencias	Potencia	P.V.P. (€)
PLC-80	800x150x60	2+2	890 W	735
PLC-120	1200x150x60	3+2	1210 W	813
PLC-160	1600x150x60	4+3	1530 W	972

PANTALLAS DE CALOR MEDIANTE RESISTENCIAS CERÁMICAS

- Pantalla para mantener caliente los productos.
- Ofrece una gran intensidad de calor sobre los alimentos gracias a las lámparas cerámicas que proveen un calor intenso y más concentrado.

Modelo	Dimensiones	Nº Resistencias	Potencia	P.V.P. (€)
PCC-80	800x150x60	2	750 W	568
PCC-120	1200x150x60	3	1000 W	644
PCC-160	1600x150x60	4	1250 W	719



ESTANTERÍA DESMONTABLE DE PIE

Modelo	Dimensiones	P.V.P. (€)
EI18-85	800x500x1800	435
EI18-105	1000x500x1800	454
EI18-125	1200x500x1800	522
EI18-145	1400x500x1800	590

Modelo	Dimensiones	P.V.P. (€)
EI20-85	800x500x2000	468
EI20-105	1000x500x2000	488
EI20-125	1200x500x2000	557
EI20-145	1400x500x2000	624

- Construida completamente en acero inoxidable AISI 304 18/10 satinado.
- El conjunto se compone de 4 estantes y 4 montantes.
- Regulación de la altura de los estantes cada 150 mm.
- Se suministran con pies de plástico.
- Fácil instalación mediante tornillería (incluida).

ESTANTES ADICIONALES

- Fácil instalación mediante tornillería (incluida).

Modelo	Dimensiones	P.V.P. (€)
EE-85	800x500	69
EE-105	1000x500	73
EE-125	1200x500	90
EE-145	1400x500	108



5



CAMPANAS EXTRACCIÓN

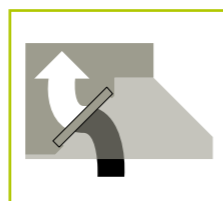
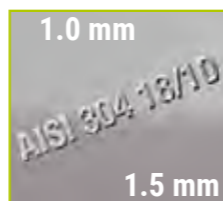


Campanas murales snack bajas	pág.131
Campanas murales snack rectas	pág.131
Campanas murales snack serie 80	pág.132
Campanas murales snack serie 95	pág.133
Campanas murales snack serie 110	pág.134
Campanas centrales snack	pág.135
Campanas murales serie industrial	pág.136
Campanas centrales serie industrial	pág.137
Campanas murales compensadas serie industrial	pág.138
Campanas centrales compensadas serie industrial	pág.139
Campanas murales invertidas	pág.140
Campanas murales invertidas para hornos	pág.141
Campanas murales invertidas compensadas	pág.142
Campanas murales invertidas compensadas para hornos	pág.143
Campanas centrales rectas fondo 110	pág.144
Campanas centrales rectas inductoras fondo 110	pág.145
Campanas centrales rectas compensadas fondo 110	pág.145
Campanas centrales rectas fondo 1800	pág.146
Campanas centrales rectas fondo 2200	pág.147
Campanas centrales rectas compensadas fondo 1800	pág.148
Campanas centrales rectas compensadas fondo 2200	pág.149
Campana mural recta para vahos	pág.150
Estantería mural para campana mural	pág.150
Luminarias	pág.150
Turbinas 400°/2h	pág.151

La **Serie Snack** es una gama de campanas prácticas, compactas y sólidas que han sido diseñadas para ser integradas en cocinas medias y pequeñas. Ofrece un perfecto equilibrio entre calidad, funcionalidad y precio.



Las campanas **Industriales** e **Invertidas** son modelos de altas prestaciones, grandes y robustas, diseñadas para ser instaladas en cocinas que precisen de una gran capacidad de extracción de humos.



Máxima calidad
Campanas sólidas y robustas, totalmente soldadas. Fabricadas con acero inoxidable de primera calidad AISI 304 18/10 con acabado superficial satinado. Todos los modelos se pueden fabricar en chapa de espesor 1mm o 1.5mm.

Acabados perfectos
Envolvente completamente soldada. Uniones sin remaches o tornillos vistos. Aristas chafadas que facilitan la limpieza y evitan cortes. Filtros sin separadores para una mayor capacidad de extracción.

Plenum funcional
Amplio plenum interior que puede equiparse opcionalmente con trampillas de regulación individuales para cada filtro o con diferentes turbinas de extracción de máxima calidad y prestaciones.

Detalles prácticos y opciones
Filtros de lamas incluidos, en acero inoxidable. Sólidos anclajes murales de instalación rápida y sencilla. Tapones de drenaje en acero inox. Aristas chafadas anticortes. Embellecedor de extracción opcional.

Altas prestaciones
Sobresaliente capacidad de extracción gracias a la optimizada geometría del perfil y el gran tamaño de la envolvente y del plenum. Posibilidad de montar reguladores de caudal.

Cuerpo hermético
La envolvente soldada queda totalmente hermética, eliminando el escape de humos y el goteo exterior de grasas. El sistema de drenaje conduce las grasas por gravedad hasta los tapones de drenaje para su evacuación.

Luminarias
Las campanas industriales e invertidas pueden equiparse opcionalmente con diferentes tipos de luminarias estancas de alta luminosidad y bajo consumo.

Kit de unión
Las longitudes mayores de 3 metros se suministran en dos piezas que se ensamblan mediante un robusto kit de unión oculto y de fácil montaje, quedando un conjunto uniforme de acabado perfecto.

CAMPANAS MURALES SNACK BAJAS

- Fabricadas en acero inoxidable AISI 304 18/10 satinado.
- Campana soldada, con todas las aristas chafadas para una limpieza fácil y segura.
- Techo y respaldo exterior construido en acero galvanizado.
- Drenaje para el aceite con tapón roscado.
- Anclaje a pared muy sólido, de fácil instalación (incluye tornillería y accesorios).
- Como opción, se puede incorporar turbina de 400°C/2h.
- Para campanas de longitud superior a 3 metros, consultar.
- Incluye filtros de lamas en inoxidable AISI 430 de 490x490x50mm.

CAMPANA MURAL BAJA

Dimensiones	1mm		1,5mm	
	Modelo	P.V.P. (€)	Modelo	P.V.P. (€)
1000x950x500	CMB95-100	1.019	CMB95-100 /15	1.202
1500x950x500	CMB95-150	1.238	CMB95-150 /15	1.462
2000x950x500	CMB95-200	1.466	CMB95-200 /15	1.745
2500x950x500	CMB95-250	1.692	CMB95-250 /15	2.014
3000x950x500	CMB95-300	2.158	CMB95-300 /15	2.590

CAMPANA MURAL BAJA CON TURBINA

Dimensiones	Turbina	1mm		1,5mm	
		Modelo	P.V.P. (€)	Modelo	P.V.P. (€)
1000x950x500	9/9 1/5 cv	CMB95-100 1/5	1.453	CMB95-100 1/5 /15	1.637
1000x950x500	9/9 1/2 cv	CMB95-100 1/2	1.475	CMB95-100 1/2 /15	1.658
1500x950x500	9/9 1/5 cv	CMB95-150 1/5	1.672	CMB95-150 1/5 /15	1.896
1500x950x500	9/9 1/2 cv	CMB95-150 1/2	1.694	CMB95-150 1/2 /15	1.918
2000x950x500	9/9 1/2 cv	CMB95-200 1/2	1.922	CMB95-200 1/2 /15	2.201
2500x950x500	9/9 3/4 cv	CMB95-250 3/4	2.157	CMB95-250 3/4 /15	2.478
3000x950x500	9/9 3/4 cv	CMB95-300 3/4	2.623	CMB95-300 3/4 /15	3.054

CAMPANAS MURALES SNACK RECTAS

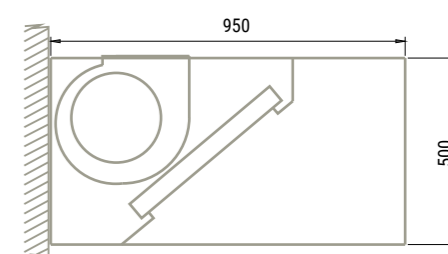
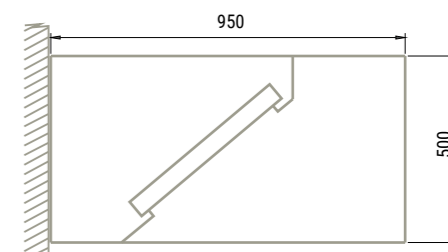
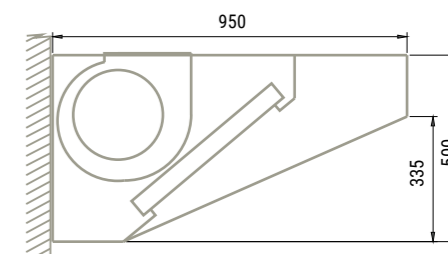
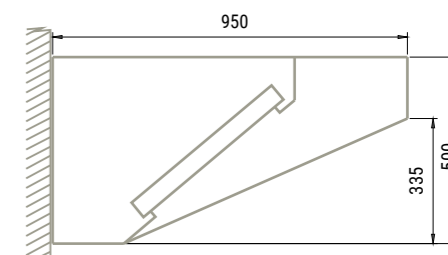
- Fabricadas en acero inoxidable AISI 304 18/10 acabado satinado.
- Campana soldada, con todas las aristas chafadas para una limpieza fácil y segura.
- Techo y respaldo exterior construido en acero galvanizado.
- Drenaje para el aceite con tapón roscado.
- Anclaje a pared muy sólido, de fácil instalación (incluye tornillería y accesorios).
- Como opción se puede incorporar turbina de 400°C/2h, ver pág.151.
- Para campanas de longitud superior a 3 metros, consultar.
- Incluye filtros de lamas en inoxidable AISI 430 de 490x490x50mm.

CAMPANA MURAL RECTA

Dimensiones	1mm		1,5mm	
	Modelo	P.V.P. (€)	Modelo	P.V.P. (€)
1000x950x500	CMR95-100	1.130	CMR95-100 /15	1.334
1500x950x500	CMR95-150	1.376	CMR95-150 /15	1.622
2000x950x500	CMR95-200	1.628	CMR95-200 /15	1.937
2500x950x500	CMR95-250	1.879	CMR95-250 /15	2.234
3000x950x500	CMR95-300	2.395	CMR95-300 /15	2.873

CAMPANA MURAL RECTA CON TURBINA

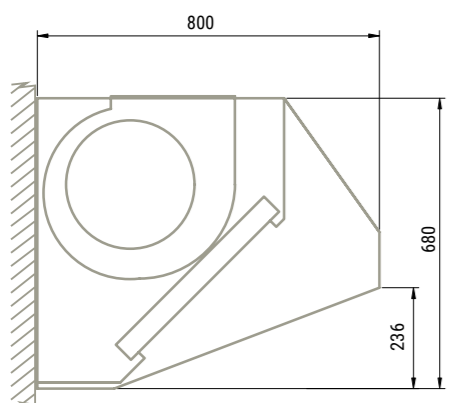
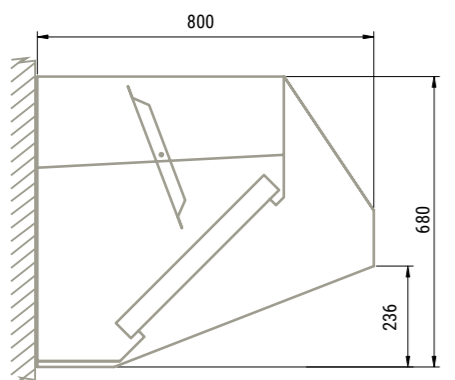
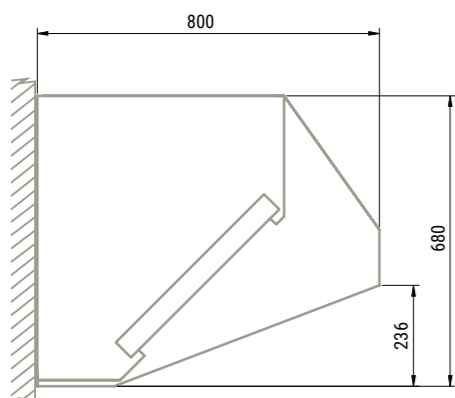
Dimensiones	Turbina	1mm		1,5mm	
		Modelo	P.V.P. (€)	Modelo	P.V.P. (€)
1000x950x500	9/9 1/5 cv	CMR95-100 1/5	1.564	CMR95-100 1/5 /15	1.769
1000x950x500	9/9 1/2 cv	CMR95-100 1/2	1.586	CMR95-100 1/2 /15	1.790
1500x950x500	9/9 1/5 cv	CMR95-150 1/5	1.810	CMR95-150 1/5 /15	2.057
1500x950x500	9/9 1/2 cv	CMR95-150 1/2	1.832	CMR95-150 1/2 /15	2.078
2000x950x500	9/9 1/2 cv	CMR95-200 1/2	2.084	CMR95-200 1/2 /15	2.393
2500x950x500	9/9 3/4 cv	CMR95-250 3/4	2.342	CMR95-250 3/4 /15	2.699
3000x950x500	9/9 3/4 cv	CMR95-300 3/4	2.858	CMR95-300 3/4 /15	3.337



CAMPANAS MURALES SNACK SERIE 80



- Fabricadas en acero inoxidable AISI 304 18/10 satinado.
- Campana soldada, con todas las aristas chafadas para una limpieza fácil y segura.
- Techo y respaldo exterior en acero galvanizado.
- Drenaje para el aceite con tapón roscado.
- Anclaje a pared muy sólido, de fácil instalación (incluye tornillería y accesorios).
- Los modelos con regulación disponen de un plenum interior con trampillas ajustables individualmente.
- En los modelos con turbina se indica la turbina estándar instalada, para más opciones ver pág. 151.
- Como opción, se puede incorporar turbina de 400°C/2h, ver pág.151.
- Para campanas de longitud superior a 3 metros, consultar.
- Incluye filtros de lamas en acero inoxidable AISI 430 de 490x490x50 mm.



CAMPANA MURAL SNACK 80

Dimensiones	1mm		1,5mm	
	Modelo	P.V.P. (€)	Modelo	P.V.P. (€)
1000x800x680	CMS80-100	1.039	CMS80-100 /15	1.225
1250x800x680	CMS80-125	1.104	CMS80-125 /15	1.303
1500x800x680	CMS80-150	1.272	CMS80-150 /15	1.501
1750x800x680	CMS80-175	1.344	CMS80-175 /15	1.600
2000x800x680	CMS80-200	1.512	CMS80-200 /15	1.799
2250x800x680	CMS80-225	1.572	CMS80-225 /15	1.871
2500x800x680	CMS80-250	1.731	CMS80-250 /15	2.078
2750x800x680	CMS80-275	2.025	CMS80-275 /15	2.429
3000x800x680	CMS80-300	2.192	CMS80-300 /15	2.629

CAMPANA MURAL SNACK 80 CON REGULACIÓN

Dimensiones	1mm		1,5mm	
	Modelo	P.V.P. (€)	Modelo	P.V.P. (€)
1500x800x680	CMS80-150P	1.464	CMS80-150P /15	1.728
1750x800x680	CMS80-175P	1.551	CMS80-175P /15	1.847
2000x800x680	CMS80-200P	1.727	CMS80-200P /15	2.054
2250x800x680	CMS80-225P	1.824	CMS80-225P /15	2.171
2500x800x680	CMS80-250P	2.035	CMS80-250P /15	2.441
2750x800x680	CMS80-275P	2.384	CMS80-275P /15	2.860
3000x800x680	CMS80-300P	2.577	CMS80-300P /15	3.091

CAMPANA MURAL SNACK 80 CON TURBINA

Dimensiones	Turbina	1mm		1,5mm	
		Modelo	P.V.P. (€)	Modelo	P.V.P. (€)
1000x800x680	9/9 1/5 cv	CMS80-100 1/5	1.473	CMS80-100 1/5 /15	1.660
1000x800x680	9/9 1/2 cv	CMS80-100 1/2	1.495	CMS80-100 1/2 /15	1.681
1250x800x680	9/9 1/5 cv	CMS80-125 1/5	1.538	CMS80-125 1/5 /15	1.738
1250x800x680	9/9 1/2 cv	CMS80-125 1/2	1.560	CMS80-125 1/2 /15	1.759
1500x800x680	9/9 1/5 cv	CMS80-150 1/5	1.706	CMS80-150 1/5 /15	1.936
1500x800x680	9/9 1/2 cv	CMS80-150 1/2	1.728	CMS80-150 1/2 /15	1.957
1750x800x680	9/9 1/2 cv	CMS80-175 1/2	1.800	CMS80-175 1/2 /15	2.056
2000x800x680	9/9 1/2 cv	CMS80-200 1/2	1.968	CMS80-200 1/2 /15	2.255
2250x800x680	9/9 1/2 cv	CMS80-225 1/2	2.028	CMS80-225 1/2 /15	2.327
2500x800x680	9/9 3/4 cv	CMS80-250 3/4	2.196	CMS80-250 3/4 /15	2.543
2500x800x680	10/10 1/3 cv	CMS80-250 1/3	2.199	CMS80-250 1/3 /15	2.546
2750x800x680	9/9 3/4 cv	CMS80-275 3/4	2.488	CMS80-275 3/4 /15	2.893
2750x800x680	10/10 1/3 cv	CMS80-275 1/3	2.493	CMS80-275 1/3 /15	2.897
3000x800x680	10/10 3/4 cv	CMS80-300 3/4	2.667	CMS80-300 3/4 /15	3.094

CAMPANAS MURALES SNACK SERIE 95



- Fabricadas en acero inoxidable AISI 304 18/10 satinado.
- Campana soldada, con todas las aristas chafadas para una limpieza fácil y segura.
- Techo y respaldo exterior en acero galvanizado.
- Drenaje para el aceite con tapón roscado.
- Anclaje a pared muy sólido, de fácil instalación (incluye tornillería y accesorios).
- Los modelos con regulación disponen de un plenum interior con trampillas ajustables individualmente.
- En los modelos con turbina se indica la turbina estándar instalada, para mas opciones ver pág.151.
- Como opción, se puede incorporar turbina de 400°C/2h, ver pág. 151.
- Para campanas de longitud superior a 3 metros, consultar.
- Incluye filtros de lamas en inoxidable AISI 430 de 490x490x50 mm.

CAMPANA MURAL SNACK 95

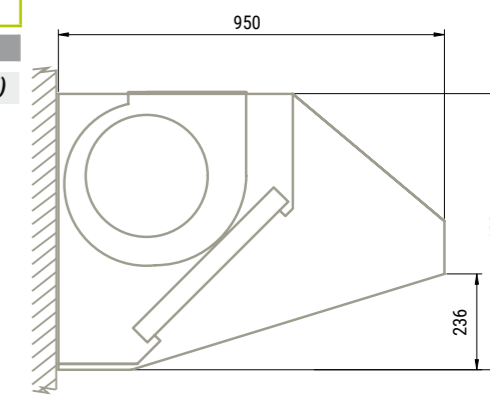
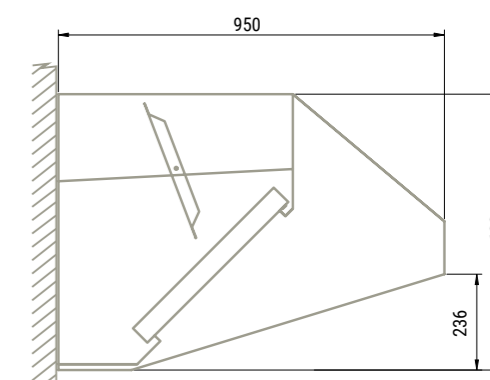
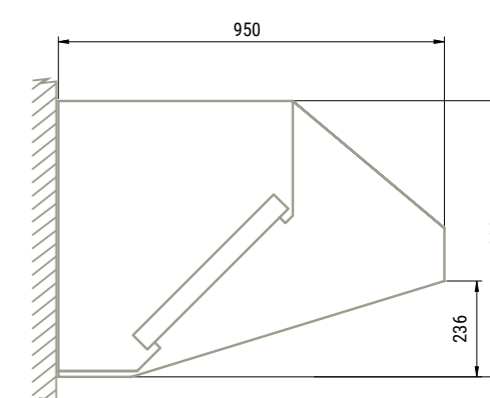
Dimensiones	1mm		1,5mm	
	Modelo	P.V.P. (€)	Modelo	P.V.P. (€)
1000x950x680	CMS95-100	1.137	CMS95-100 /15	1.346
1250x950x680	CMS95-125	1.202	CMS95-125 /15	1.424
1500x950x680	CMS95-150	1.370	CMS95-150 /15	1.624
1750x950x680	CMS95-175	1.441	CMS95-175 /15	1.722
2000x950x680	CMS95-200	1.610	CMS95-200 /15	1.925
2250x950x680	CMS95-225	1.670	CMS95-225 /15	1.996
2500x950x680	CMS95-250	1.831	CMS95-250 /15	2.206
2750x950x680	CMS95-275	2.158	CMS95-275 /15	2.600
3000x950x680	CMS95-300	2.325	CMS95-300 /15	2.801

CAMPANA MURAL SNACK 95 CON REGULACIÓN

Dimensiones	1mm		1,5mm	
	Modelo	P.V.P. (€)	Modelo	P.V.P. (€)
1500x950x680	CMS95-150P	1.569	CMS95-150P /15	1.735
1750x950x680	CMS95-175P	1.655	CMS95-175P /15	1.854
2000x950x680	CMS95-200P	1.833	CMS95-200P /15	2.064
2250x950x680	CMS95-225P	1.929	CMS95-225P /15	2.179
2500x950x680	CMS95-250P	2.138	CMS95-250P /15	2.450
2750x950x680	CMS95-275P	2.528	CMS95-275P /15	2.872
3000x950x680	CMS95-300P	2.719	CMS95-300P /15	3.104

CAMPANA MURAL SNACK 95 CON TURBINA

Dimensiones	Turbina	1mm		1,5mm	
		Modelo	P.V.P. (€)	Modelo	P.V.P. (€)
1000x950x680	9/9 1/5 cv	CMS95-100 1/5	1.571	CMS95-100 1/5 /15	1.781
1000x950x680	9/9 1/2 cv	CMS95-100 1/2	1.593	CMS95-100 1/2 /15	1.802
1250x950x680	9/9 1/5 cv	CMS95-125 1/5	1.636	CMS95-125 1/5 /15	1.859
1250x950x680	9/9 1/2 cv	CMS95-125 1/2	1.658	CMS95-125 1/2 /15	1.880
1500x950x680	9/9 1/5 cv	CMS95-150 1/5	1.804	CMS95-150 1/5 /15	2.058
1500x950x680	9/9 1/2 cv	CMS95-150 1/2	1.826	CMS95-150 1/2 /15	2.080
1750x950x680	9/9 1/2 cv	CMS95-175 1/2	1.897	CMS95-175 1/2 /15	2.178
2000x950x680	9/9 1/2 cv	CMS95-200 1/2	2.066	CMS95-200 1/2 /15	2.381
2250x950x680	9/9 1/2 cv	CMS95-225 1/2	2.126	CMS95-225 1/2 /15	2.452
2500x950x680	9/9 3/4 cv	CMS95-250 3/4	2.294	CMS95-250 3/4 /15	2.670
2500x950x680	10/10 1/3 cv	CMS95-250 1/3	2.299	CMS95-250 1/3 /15	2.674
2750x950x680	9/9 3/4 cv	CMS95-275 3/4	2.623	CMS95-275 3/4 /15	3.065
2750x950x680	10/10 1/3 cv	CMS95-275 1/3	2.626	CMS95-275 1/3 /15	3.068
3000x950x680	10/10 3/4 cv	CMS95-300 3/4	2.800	CMS95-300 3/4 /15	3.265



CAMPANAS MURALES SNACK SERIE 110



- Fabricadas en acero inoxidable AISI 304 18/10 satinado.
- Campana soldada, con todas las aristas chafadas para una limpieza fácil y segura.
- Techo y respaldo exterior construido en acero galvanizado.
- Drenaje para el aceite con tapón roscado.
- Anclaje a pared muy sólido, de fácil instalación (incluye tornillería y accesorios).
- Los modelos con regulación disponen de un plenum interior con trampillas ajustables individualmente.
- En los modelos con turbina se indica la turbina estándar instalada, para más opciones ver pág. 151.
- Como opción, se puede incorporar turbina de 400°C/2h.
- Para campanas de longitud superior a 3 metros, consultar.
- Incluye filtros de lamas en acero inoxidable AISI 430 de dimensiones estándar 490x490x50mm.
- Luminarias opcionales, ver pág. 150.

CAMPANA MURAL SNACK 110

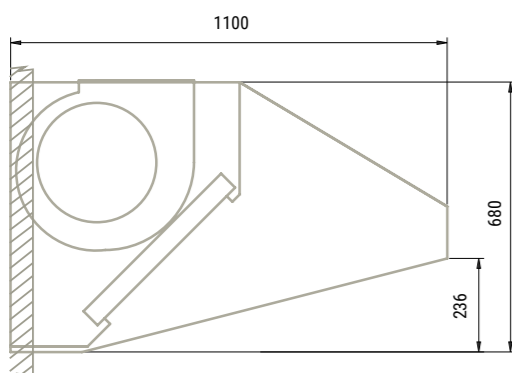
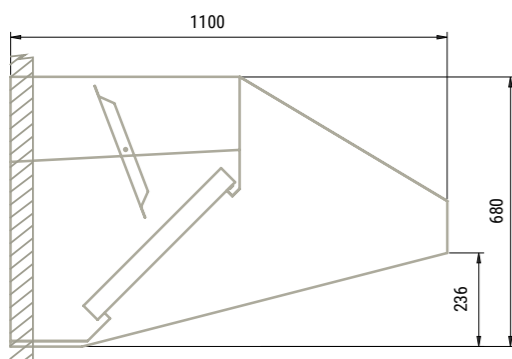
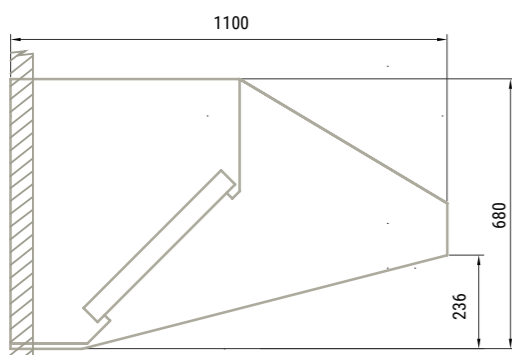
Dimensiones	1mm		1,5mm	
	Modelo	P.V.P. (€)	Modelo	P.V.P. (€)
1000x1100x680	CMS110-100	1.192	CMS110-100 /15	1.420
1250x1100x680	CMS110-125	1.255	CMS110-125 /15	1.493
1500x1100x680	CMS110-150	1.436	CMS110-150 /15	1.708
1750x1100x680	CMS110-175	1.515	CMS110-175 /15	1.819
2000x1100x680	CMS110-200	1.694	CMS110-200 /15	2.033
2250x1100x680	CMS110-225	1.765	CMS110-225 /15	2.118
2500x1100x680	CMS110-250	1.932	CMS110-250 /15	2.338
2750x1100x680	CMS110-275	2.241	CMS110-275 /15	2.711
3000x1100x680	CMS110-300	2.419	CMS110-300 /15	2.926

CAMPANA MURAL SNACK 110 CON REGULACIÓN

Dimensiones	1mm		1,5mm	
	Modelo	P.V.P. (€)	Modelo	P.V.P. (€)
1500x1100x680	CMS110-150P	1.639	CMS110-150P /15	1.949
1750x1100x680	CMS110-175P	1.735	CMS110-175P /15	2.081
2000x1100x680	CMS110-200P	1.921	CMS110-200P /15	2.305
2250x1100x680	CMS110-225P	2.029	CMS110-225P /15	2.435
2500x1100x680	CMS110-250P	2.251	CMS110-250P /15	2.723
2750x1100x680	CMS110-275P	2.615	CMS110-275P /15	3.164
3000x1100x680	CMS110-300P	2.820	CMS110-300P /15	3.413

CAMPANA MURAL SNACK 110 CON TURBINA

Dimensiones	Turbina	1mm		1,5mm	
		Modelo	P.V.P. (€)	Modelo	P.V.P. (€)
1000x1100x680	9/9 1/5 cv	CMS110-100 1/5	1.628	CMS110-100 1/5 /15	1.854
1000x1100x680	9/9 1/2 cv	CMS110-100 1/2	1.648	CMS110-100 1/2 /15	1.876
1250x1100x680	9/9 1/5 cv	CMS110-125 1/5	1.689	CMS110-125 1/5 /15	1.927
1250x1100x680	9/9 1/2 cv	CMS110-125 1/2	1.711	CMS110-125 1/2 /15	1.949
1500x1100x680	9/9 1/5 cv	CMS110-150 1/5	1.870	CMS110-150 1/5 /15	2.142
1500x1100x680	9/9 1/2 cv	CMS110-150 1/2	1.892	CMS110-150 1/2 /15	2.164
1750x1100x680	9/9 1/2 cv	CMS110-175 1/2	1.971	CMS110-175 1/2 /15	2.275
2000x1100x680	9/9 1/2 cv	CMS110-200 1/2	2.150	CMS110-200 1/2 /15	2.489
2250x1100x680	9/9 1/2 cv	CMS110-225 1/2	2.221	CMS110-225 1/2 /15	2.574
2500x1100x680	9/9 3/4 cv	CMS110-250 3/4	2.397	CMS110-250 3/4 /15	2.802
2500x1100x680	10/10 1/3 cv	CMS110-250 1/3	2.400	CMS110-250 1/3 /15	2.806
2750x1100x680	9/9 3/4 cv	CMS110-275 3/4	2.704	CMS110-275 3/4 /15	3.175
2750x1100x680	10/10 1/3 cv	CMS110-275 1/3	2.709	CMS110-275 1/3 /15	3.179
3000x1100x680	10/10 3/4 cv	CMS110-300 3/4	2.894	CMS110-300 3/4 /15	3.390



CAMPANAS CENTRALES SNACK



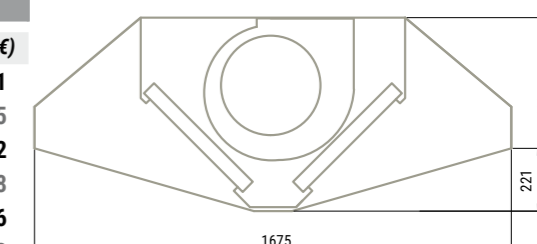
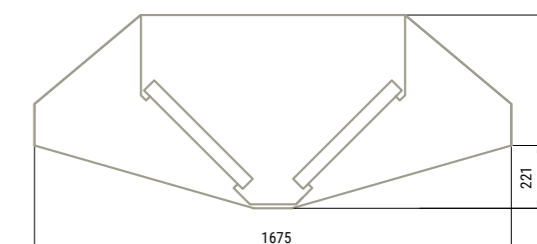
- Fabricadas en acero inoxidable AISI 304 18/10 acabado satinado.
- Campana soldada, con todas las aristas chafadas para una limpieza fácil y segura.
- Techo exterior construido en acero galvanizado.
- Drenaje para el aceite con tapón roscado.
- Anclaje a techo muy sólido, de fácil instalación.
- En los modelos con turbina se indica la turbina estándar instalada, para otras opciones ver pág. 151.
- Como opción, se puede incorporar turbina de 400°C/2h.
- Para campanas de longitud superior a 3 metros, consultar.
- Incluye filtros de lamas en acero inoxidable AISI 430 de dimensiones 490x490x50mm.
- Luminarias opcionales, ver pág. 150.

CAMPANA CENTRAL SNACK

Dimensiones	1mm		1,5mm	
	Modelo	P.V.P. (€)	Modelo	P.V.P. (€)
1500x1675x680	CCS-150	2.187	CCS-150 /15	2.647
1750x1675x680	CCS-175	2.282	CCS-175 /15	2.761
2000x1675x680	CCS-200	2.581	CCS-200 /15	3.149
2250x1675x680	CCS-225	2.675	CCS-225 /15	3.263
2500x1675x680	CCS-250	2.985	CCS-250 /15	3.671
2750x1675x680	CCS-275	3.453	CCS-275 /15	4.247
3000x1675x680	CCS-300	3.745	CCS-300 /15	4.607

CAMPANA CENTRAL SNACK TURBINA INCORPORADA

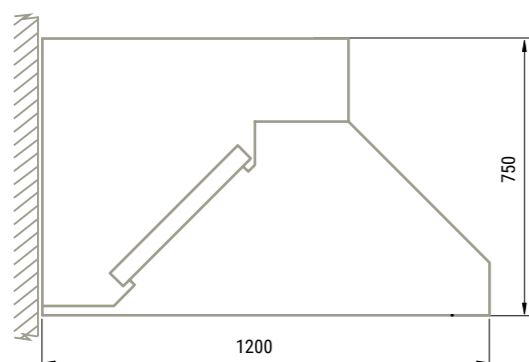
Dimensiones	Turbina	1mm		1,5mm	
		Modelo	P.V.P. (€)	Modelo	P.V.P. (€)
1500x1675x680	12/9 1 cv	CCS-150 1cv	2.860	CCS-150 1cv /15	3.311
1750x1675x680	12/9 1 cv	CCS-175 1cv	2.955	CCS-175 1cv /15	3.425
1500x1675x680	12/9 1 cv	CCS-200 1cv	3.254	CCS-200 1cv /15	3.812
2250x1675x680	12/12 15 cv	CCS-225 1,5cv	3.410	CCS-225 1,5cv /15	3.988
2500x1675x680	12/12 15 cv	CCS-250 1,5cv	3.720	CCS-250 1,5cv /15	4.396
2750x1675x680	12/12 15 cv	CCS-275 1,5cv	4.188	CCS-275 1,5cv /15	4.972
3000x1675x680	12/12 15 cv	CCS-300 1,5cv	4.480	CCS-300 1,5cv /15	5.332



CAMPANAS MURALES SERIE INDUSTRIAL



- Fabricadas en acero inoxidable AISI 304 18/10 con acabado satinado.
- Máxima capacidad de extracción gracias a la optimizada geometría del perfil, al gran tamaño de la envolvente y al plenum exterior.
- Campana soldada, con todas las aristas chafadas para una limpieza fácil y segura.
- Techo y respaldo exterior construido en acero galvanizado.
- Drenaje para el aceite con tapón roscado.
- Anclaje a pared muy sólido, de fácil instalación (incluye tornillería y accesorios).
- Los modelos con regulación disponen de un plenum interior con trampillas ajustables individualmente.
- Los modelos superiores a 3 metros se suministran en dos piezas con un robusto kit de unión oculto, de fácil montaje.
- Luminarias opcionales, ver pág. 150.
- Incluye filtros de lamas en acero inoxidable AISI 430 de dimensiones estándar 490x490x50mm.

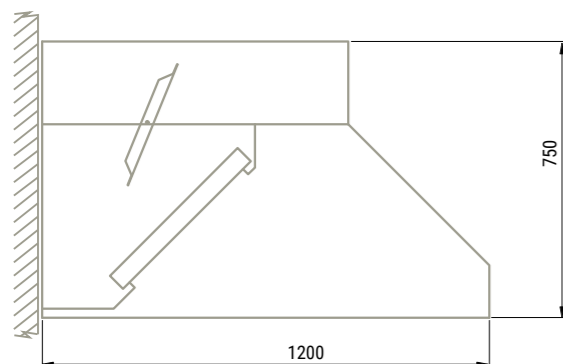


CAMPANA MURAL INDUSTRIAL

Dimensiones	1mm		1,5mm	
	Modelo	P.V.P. (€)	Modelo	P.V.P. (€)
1500x1200x750	CMI-150	1.768	CMI-150 /15	2.123
2000x1200x750	CMI-200	2.163	CMI-200 /15	2.597
2500x1200x750	CMI-250	2.481	CMI-250 /15	3.001
3000x1200x750	CMI-300	3.071	CMI-300 /15	3.715
3500x1200x750	CMI-350	3.467	CMI-350 /15	4.230
4000x1200x750	CMI-400	3.862	CMI-400 /15	4.711
4500x1200x750	CMI-450	4.174	CMI-450 /15	5.134
5000x1200x750	CMI-500	4.490	CMI-500 /15	5.524
5500x1200x750	CMI-550	5.162	CMI-550 /15	6.401
6000x1200x750	CMI-600	5.554	CMI-600 /15	6.887

CAMPANA MURAL INDUSTRIAL CON PLENUM DE REGULACIÓN

Dimensiones	1mm		1,5mm	
	Modelo	P.V.P. (€)	Modelo	P.V.P. (€)
1500x1200x750	CMI-150P	1.980	CMI-150P /15	2.376
2000x1200x750	CMI-200P	2.423	CMI-200P /15	2.908
2500x1200x750	CMI-250P	2.776	CMI-250P /15	3.360
3000x1200x750	CMI-300P	3.439	CMI-300P /15	4.160
3500x1200x750	CMI-350P	3.883	CMI-350P /15	4.736
4000x1200x750	CMI-400P	4.323	CMI-400P /15	5.275
4500x1200x750	CMI-450P	4.676	CMI-450P /15	5.750
5000x1200x750	CMI-500P	5.029	CMI-500P /15	6.186
5500x1200x750	CMI-550P	5.781	CMI-550P /15	7.168
6000x1200x750	CMI-600P	6.220	CMI-600P /15	7.714



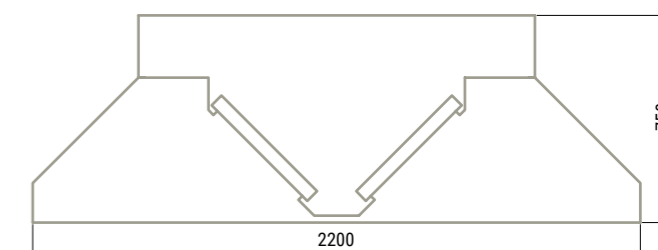
CAMPANAS CENTRALES SERIE INDUSTRIAL



- Fabricadas en acero inoxidable AISI 304 18/10 con acabado satinado.
- Máxima capacidad de extracción gracias a la optimizada geometría del perfil, al gran tamaño de la envolvente y al plenum exterior.
- Campana soldada, con todas las aristas chafadas para una limpieza fácil y segura.
- Techo exterior construido en acero galvanizado.
- Drenaje para el aceite con tapón roscado.
- Anclaje a techo muy sólido, de fácil instalación.
- Los modelos con regulación disponen de un plenum interior con trampillas ajustables individualmente.
- Los modelos superiores a 3 metros se suministran en dos piezas con un robusto kit de unión oculto y de fácil montaje.
- Luminarias opcionales, ver pág. 150.
- Incluye filtros de lamas en acero inoxidable AISI 430 de dimensiones estándar 490x490x50 mm.

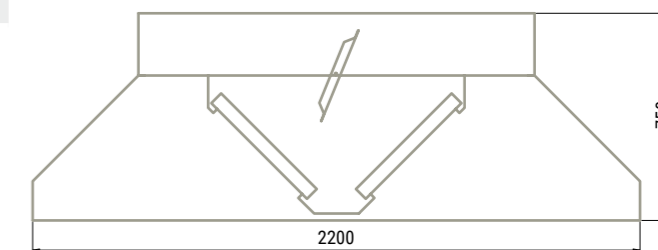
CAMPANA CENTRAL INDUSTRIAL

Dimensiones	1mm		1,5mm	
	Modelo	P.V.P. (€)	Modelo	P.V.P. (€)
2000x2200x750	CCI-200	3.912	CCI-200 /15	4.772
2500x2200x750	CCI-250	4.431	CCI-250 /15	5.450
3000x2200x750	CCI-300	5.446	CCI-300 /15	6.698
3500x2200x750	CCI-350	5.716	CCI-350 /15	7.088
4000x2200x750	CCI-400	6.960	CCI-400 /15	8.630
4500x2200x750	CCI-450	7.478	CCI-450 /15	9.348
5000x2200x750	CCI-500	8.000	CCI-500 /15	10.000
5500x2200x750	CCI-550	9.034	CCI-550 /15	11.382
6000x2200x750	CCI-600	9.772	CCI-600 /15	12.313



CAMPANA CENTRAL INDUSTRIAL CON PLENUM DE REGULACIÓN

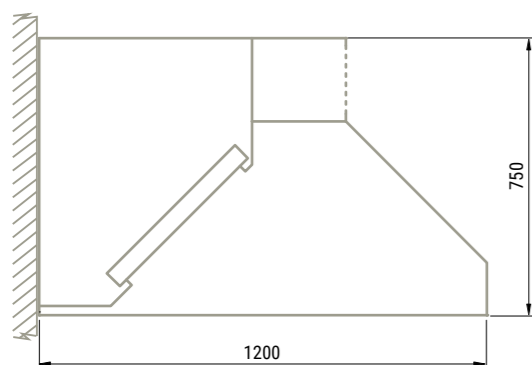
Dimensiones	1mm		1,5mm	
	Modelo	P.V.P. (€)	Modelo	P.V.P. (€)
2000x2200x750	CCI-200P	4.381	CCI-200P /15	5.345
2500x2200x750	CCI-250P	4.964	CCI-250P /15	6.104
3000x2200x750	CCI-300P	6.099	CCI-300P /15	7.502
3500x2200x750	CCI-350P	6.939	CCI-350P /15	8.605
4000x2200x750	CCI-400P	7.796	CCI-400P /15	9.666
4500x2200x750	CCI-450P	8.376	CCI-450P /15	10.470
5000x2200x750	CCI-500P	8.959	CCI-500P /15	11.197
5500x2200x750	CCI-550P	10.118	CCI-550P /15	12.749
6000x2200x750	CCI-600P	10.946	CCI-600P /15	13.793



CAMPANAS MURALES COMPENSADAS SERIE INDUSTRIAL



- Fabricadas en acero inoxidable AISI 304 18/10 con acabado satinado.
- Máxima capacidad de extracción gracias a la optimizada geometría del perfil, al gran tamaño de la envolvente y al plenum exterior.
- Plenum de aportación con rejilla incorporada.
- Campana soldada, con todas las aristas chafadas para una limpieza fácil y segura.
- Techos y respaldo exterior construido en acero galvanizado.
- Drenaje para el aceite con tapón roscado.
- Anclaje a pared muy sólido, de fácil instalación (incluye tornillería y accesorios)
- Los modelos con regulación disponen de un plenum interior con trampillas ajustables individualmente.
- Los modelos superiores a 3 metros se suministran en dos piezas con un robusto kit de unión oculto y de fácil montaje.
- Luminarias opcionales, ver pág. 150.
- Incluye filtros de lamas en acero inoxidable AISI 430 de dimensiones estándar 490x490x50mm.

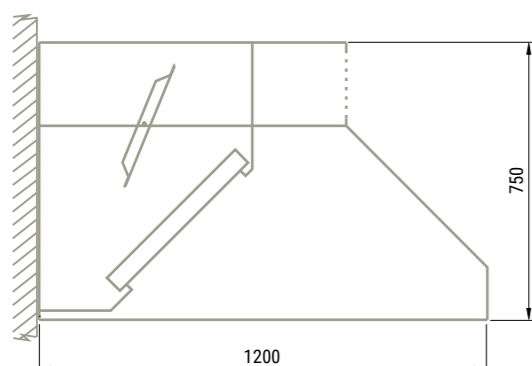


CAMPANA MURAL INDUSTRIAL COMPENSADA

Dimensiones	1mm		1,5mm	
	Modelo	P.V.P. (€)	Modelo	P.V.P. (€)
1500x1200x750	CMIC-150	2.054	CMIC-150 /15	2.465
2000x1200x750	CMIC-200	2.512	CMIC-200 /15	3.016
2500x1200x750	CMIC-250	2.879	CMIC-250 /15	3.484
3000x1200x750	CMIC-300	3.566	CMIC-300 /15	4.315
3500x1200x750	CMIC-350	4.027	CMIC-350 /15	4.912
4000x1200x750	CMIC-400	4.484	CMIC-400 /15	5.470
4500x1200x750	CMIC-450	4.849	CMIC-450 /15	5.964
5000x1200x750	CMIC-500	5.216	CMIC-500 /15	6.415
5500x1200x750	CMIC-550	5.995	CMIC-550 /15	7.433
6000x1200x750	CMIC-600	6.452	CMIC-600 /15	7.999

CAMPANA MURAL INDUSTRIAL COMPENSADA CON PLENUM DE REGULACIÓN

Dimensiones	1mm		1,5mm	
	Modelo	P.V.P. (€)	Modelo	P.V.P. (€)
1500x1200x750	CMIC-150P	2.219	CMIC-150P /15	2.663
2000x1200x750	CMIC-200P	2.713	CMIC-200P /15	3.256
2500x1200x750	CMIC-250P	3.109	CMIC-250P /15	3.762
3000x1200x750	CMIC-300P	3.851	CMIC-300P /15	4.660
3500x1200x750	CMIC-350P	4.347	CMIC-350P /15	5.304
4000x1200x750	CMIC-400P	4.843	CMIC-400P /15	5.908
4500x1200x750	CMIC-450P	5.239	CMIC-450P /15	6.443
5000x1200x750	CMIC-500P	5.632	CMIC-500P /15	6.929
5500x1200x750	CMIC-550P	6.475	CMIC-550P /15	8.028
6000x1200x750	CMIC-600P	6.969	CMIC-600P /15	8.641



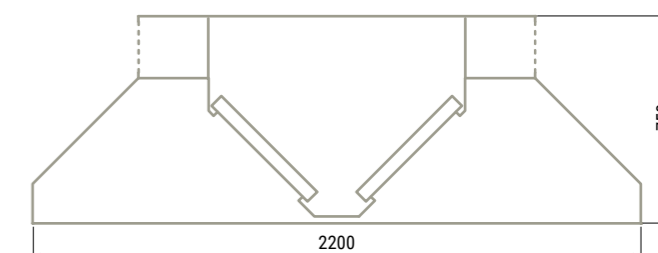
CAMPANAS CENTRALES COMPENSADAS SERIE INDUSTRIAL



- Fabricadas en acero inoxidable AISI 304 18/10 con acabado satinado.
- Máxima capacidad de extracción gracias a la optimizada geometría del perfil, al gran tamaño de la envolvente y al plenum exterior.
- Plenum de aportación con rejilla incorporada .
- Campana soldada, con todas las aristas chafadas para una limpieza fácil y segura.
- Techos exterior construido en acero galvanizado.
- Drenaje para el aceite con tapón roscado.
- Anclaje a techo muy sólido, de fácil instalación.
- Los modelos con regulación disponen de un plenum interior con trampillas ajustables individualmente.
- Los modelos superiores a 3 metros se suministran en dos piezas con un robusto kit de unión oculto y de fácil montaje.
- Luminarias opcionales, ver pág. 150.
- Incluye filtros de lamas en acero inoxidable AISI 430 de dimensiones estándar 490x490x50mm.

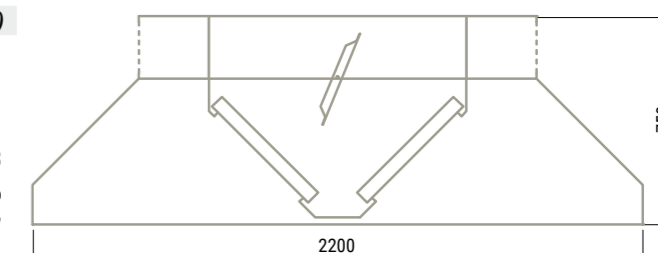
CAMPANA CENTRAL INDUSTRIAL COMPENSADA

Dimensiones	1mm		1,5mm	
	Modelo	P.V.P. (€)	Modelo	P.V.P. (€)
2000x2200x750	CCIC-200	4.477	CCIC-200 /15	5.462
2500x2200x750	CCIC-250	5.072	CCIC-250 /15	6.238
3000x2200x750	CCIC-300	6.231	CCIC-300 /15	7.664
3500x2200x750	CCIC-350	7.250	CCIC-350 /15	8.990
4000x2200x750	CCIC-400	7.965	CCIC-400 /15	9.876
4500x2200x750	CCIC-450	8.558	CCIC-450 /15	10.698
5000x2200x750	CCIC-500	9.153	CCIC-500 /15	11.441
5500x2200x750	CCIC-550	10.339	CCIC-550 /15	13.026
6000x2200x750	CCIC-600	11.184	CCIC-600 /15	14.092



CAMPANA CENTRAL INDUSTRIAL COMPENSADA CON PLENUM DE REGULACIÓN

Dimensiones	1mm		1,5mm	
	Modelo	P.V.P. (€)	Modelo	P.V.P. (€)
2000x2200x750	CCIC-200P	4.954	CCIC-200P /15	6.043
2500x2200x750	CCIC-250P	5.611	CCIC-250P /15	6.900
3000x2200x750	CCIC-300P	6.895	CCIC-300P /15	8.479
3500x2200x750	CCIC-350P	8.091	CCIC-350P /15	10.033
4000x2200x750	CCIC-400P	8.811	CCIC-400P /15	10.926
4500x2200x750	CCIC-450P	9.469	CCIC-450P /15	11.837
5000x2200x750	CCIC-500P	10.126	CCIC-500P /15	12.658
5500x2200x750	CCIC-550P	11.437	CCIC-550P /15	14.411
6000x2200x750	CCIC-600P	12.373	CCIC-600P /15	15.590



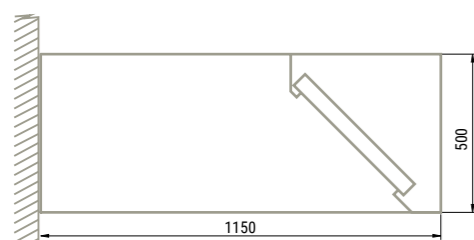
CAMPANAS MURALES INVERTIDAS



- Fabricadas en acero inoxidable AISI 304 18/10 satinado.
- Campana soldada, con todas las aristas chafadas para una limpieza fácil y segura.
- Techo exterior construido en acero galvanizado.
- Drenaje para el aceite con tapón roscado.
- Anclaje a pared muy sólido, de fácil instalación (incluye tornillería y accesorios).
- Los modelos con regulación disponen de un plenum interior con trampillas ajustables individualmente.
- Los modelos superiores a 3 metros se suministran en dos piezas con un robusto kit de unión oculto y de fácil montaje.
- Incluye filtros de lamas en acero inoxidable AISI 430 de dimensiones estándar 490x490x50 mm.
- Luminarias opcionales, ver pág.150.

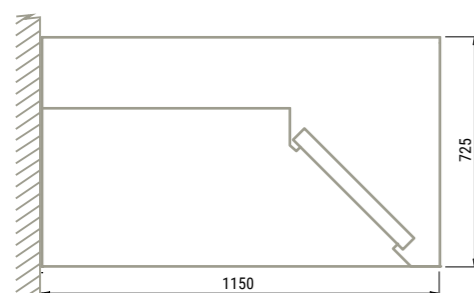
CAMPANA MURAL INVERTIDA

Dimensiones	1mm		1,5mm	
	Modelo	P.V.P. (€)	Modelo	P.V.P. (€)
1000x1150x500	CMH11-100	1.389	CMH11-100 /15	1.652
1500x1150x500	CMH11-150	1.720	CMH11-150 /15	2.065
2000x1150x500	CMH11-200	2.055	CMH11-200 /15	2.467
2500x1150x500	CMH11-250	2.407	CMH11-250 /15	2.911
3000x1150x500	CMH11-300	3.000	CMH11-300 /15	3.630
3500x1150x500	CMH11-350	3.335	CMH11-350 /15	4.068
4000x1150x500	CMH11-400	3.670	CMH11-400 /15	4.477
4500x1150x500	CMH11-450	4.020	CMH11-450 /15	4.945
5000x1150x500	CMH11-500	4.247	CMH11-500 /15	5.224
5500x1150x500	CMH11-550	4.811	CMH11-550 /15	5.965
6000x1150x500	CMH11-600	5.136	CMH11-600 /15	6.368



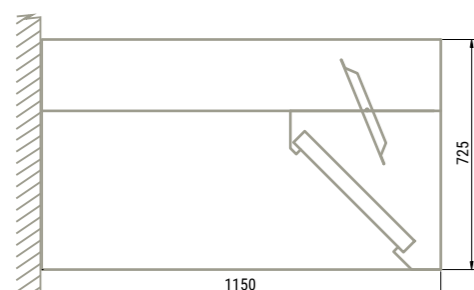
CAMPANA MURAL INVERTIDA CON PLENUM

Dimensiones	1mm		1,5mm	
	Modelo	P.V.P. (€)	Modelo	P.V.P. (€)
1500x1150x725	CMH11-150H	1.884	CMH11-150H /15	2.261
2000x1150x725	CMH11-200H	2.252	CMH11-200H /15	2.701
2500x1150x725	CMH11-250H	2.635	CMH11-250H /15	3.187
3000x1150x725	CMH11-300H	3.285	CMH11-300H /15	3.974
3500x1150x725	CMH11-350H	3.651	CMH11-350H /15	4.454
4000x1150x725	CMH11-400H	4.018	CMH11-400H /15	4.902
4500x1150x725	CMH11-450H	4.402	CMH11-450H /15	5.414
5000x1150x725	CMH11-500H	4.651	CMH11-500H /15	5.719
5500x1150x725	CMH11-550H	5.268	CMH11-550H /15	6.533
6000x1150x725	CMH11-600H	5.625	CMH11-600H /15	6.974



CAMPANA MURAL INVERTIDA CON PLENUM DE REGULACIÓN

Dimensiones	1mm		1,5mm	
	Modelo	P.V.P. (€)	Modelo	P.V.P. (€)
1500x1150x725	CMH11-150P	2.091	CMH11-150P /15	2.510
2000x1150x725	CMH11-200P	2.498	CMH11-200P /15	2.998
2500x1150x725	CMH11-250P	2.925	CMH11-250P /15	3.539
3000x1150x725	CMH11-300P	3.647	CMH11-300P /15	4.412
3500x1150x725	CMH11-350P	4.054	CMH11-350P /15	4.945
4000x1150x725	CMH11-400P	4.461	CMH11-400P /15	5.442
4500x1150x725	CMH11-450P	4.886	CMH11-450P /15	6.011
5000x1150x725	CMH11-500P	5.162	CMH11-500P /15	6.349
5500x1150x725	CMH11-550P	5.847	CMH11-550P /15	7.252
6000x1150x725	CMH11-600P	6.243	CMH11-600P /15	7.742



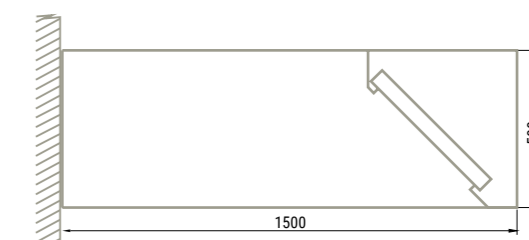
CAMPANAS MURALES INVERTIDAS PARA HORNOS



- Fabricadas en acero inoxidable AISI 304 18/10 satinado.
- Campana soldada, con todas las aristas chafadas para una limpieza fácil y segura.
- Techo exterior construido en acero galvanizado.
- Drenaje para el aceite con tapón roscado.
- Anclaje a pared muy sólido, de fácil instalación (incluye tornillería y accesorios).
- Los modelos con regulación disponen de un plenum interior con trampillas ajustables individualmente.
- Los modelos superiores a 3 metros se suministran en dos piezas con un robusto kit de unión oculto y de fácil montaje.
- Se incluyen filtros de lamas en acero inoxidable AISI 430 de dimensiones estándar 490x490x50 mm.
- Luminarias opcionales, ver pág.150.

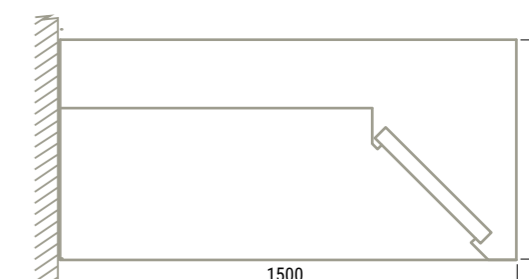
CAMPANA MURAL PARA HORNOS

Dimensiones	1mm		1,5mm	
	Modelo	P.V.P. (€)	Modelo	P.V.P. (€)
1000x1500x500	CMH15-100	1.511	CMH15-100 /15	1.798
1500x1500x500	CMH15-150	1.857	CMH15-150 /15	2.227
2000x1500x500	CMH15-200	2.192	CMH15-200 /15	2.629
2500x1500x500	CMH15-250	2.541	CMH15-250 /15	3.074
3000x1500x500	CMH15-300	3.190	CMH15-300 /15	3.859
3500x1500x500	CMH15-350	3.525	CMH15-350 /15	4.300
4000x1500x500	CMH15-400	3.861	CMH15-400 /15	4.710
4500x1500x500	CMH15-450	4.210	CMH15-450 /15	5.178
5000x1500x500	CMH15-500	4.432	CMH15-500 /15	5.453
5500x1500x500	CMH15-550	5.049	CMH15-550 /15	6.260
6000x1500x500	CMH15-600	5.374	CMH15-600 /15	6.664



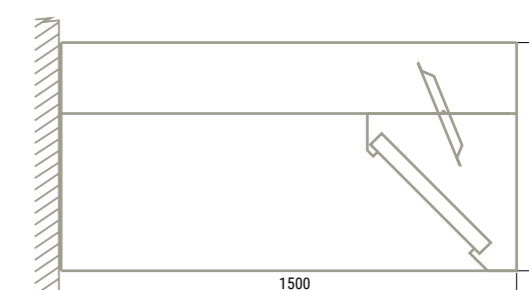
CAMPANA MURAL PARA HORNOS CON PLENUM

Dimensiones	1mm		1,5mm	
	Modelo	P.V.P. (€)	Modelo	P.V.P. (€)
1500x1500x725	CMH15-150H	2.032	CMH15-150H /15	2.440
2000x1500x725	CMH15-200H	2.400	CMH15-200H /15	2.880
2500x1500x725	CMH15-250H	2.782	CMH15-250H /15	3.366
3000x1500x725	CMH15-300H	3.493	CMH15-300H /15	4.226
3500x1500x725	CMH15-350H	3.861	CMH15-350H /15	4.710
4000x1500x725	CMH15-400H	4.226	CMH15-400H /15	5.156
4500x1500x725	CMH15-450H	4.609	CMH15-450H /15	5.669
5000x1500x725	CMH15-500H	4.855	CMH15-500H /15	5.970
5500x1500x725	CMH15-550H	5.529	CMH15-550H /15	6.856
6000x1500x725	CMH15-600H	5.883	CMH15-600H /15	7.296



CAMPANA MURAL PARA HORNOS CON PLENUM DE REGULACIÓN

Dimensiones	1mm		1,5mm	
	Modelo	P.V.P. (€)	Modelo	P.V.P. (€)
1500x1150x725	CMH15-150P	2.257	CMH15-150P /15	2.708
2000x1150x725	CMH15-200P	2.664	CMH15-200P /15	3.197
2500x1150x725	CMH15-250P	3.087	CMH15-250P /15	3.736
3000x1150x725	CMH15-300P	3.877	CMH15-300P /15	4.692
3500x1150x725	CMH15-350P	4.285	CMH15-350P /15	5.228
4000x1150x725	CMH15-400P	4.692	CMH15-400P /15	5.724
4500x1150x725	CMH15-450P	5.115	CMH15-450P /15	6.292
5000x1150x725	CMH15-500P	5.387	CMH15-500P /15	6.625
5500x1150x725	CMH15-550P	6.136	CMH15-550P /15	7.609
6000x1150x725	CMH15-600P	6.530	CMH15-600P /15	8.098

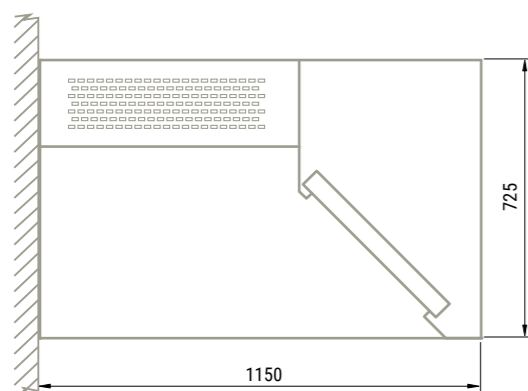


CAMPANAS MURALES INVERTIDAS COMPENSADAS



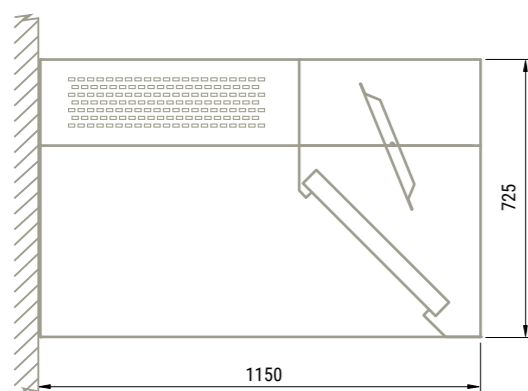
- Fabricadas en acero inoxidable AISI 304 18/10 satinado.
- Plenum de aportación lateral con rejilla incorporada.
- Campana soldada, con todas las aristas chafadas para una limpieza fácil y segura.
- Techo exterior construido en acero galvanizado.
- Drenaje para el aceite con tapón roscado.
- Anclaje a pared muy sólido, de fácil instalación (incluye tornillería y accesorios).
- Los modelos con regulación disponen de un plenum interior con trampillas ajustables individualmente.
- Los modelos superiores a 3 metros se suministran en dos piezas con un robusto kit de unión oculto y fácil montaje.
- Luminarias opcionales, ver pág. 150.
- Incluye filtros de lamas en acero inoxidable AISI 430 de dimensiones estándar 490x490x50 mm.

CAMPANA MURAL INVERTIDA COMPENSADA



Dimensiones	1mm		1,5mm	
	Modelo	P.V.P. (€)	Modelo	P.V.P. (€)
1500x1150x725	CMHC11-150H	2.109	CMHC11-150H /15	2.530
2000x1150x725	CMHC11-200H	2.629	CMHC11-200H /15	3.155
2500x1150x725	CMHC11-250H	3.022	CMHC11-250H /15	3.656
3000x1150x725	CMHC11-300H	3.754	CMHC11-300H /15	4.542
3500x1150x725	CMHC11-350H	4.276	CMHC11-350H /15	5.218
4000x1150x725	CMHC11-400H	4.798	CMHC11-400H /15	5.854
4500x1150x725	CMHC11-450H	5.188	CMHC11-450H /15	6.383
5000x1150x725	CMHC11-500H	5.581	CMHC11-500H /15	6.865
5500x1150x725	CMHC11-550H	6.263	CMHC11-550H /15	7.766
6000x1150x725	CMHC11-600H	6.769	CMHC11-600H /15	8.394

CAMPANA MURAL INVERTIDA COMPENSADA CON PLENUM DE REGULACIÓN



Dimensiones	1mm		1,5mm	
	Modelo	P.V.P. (€)	Modelo	P.V.P. (€)
1500x1150x725	CMHC11-150P	2.267	CMHC11-150P /15	2.720
2000x1150x725	CMHC11-200P	2.828	CMHC11-200P /15	3.392
2500x1150x725	CMHC11-250P	3.249	CMHC11-250P /15	3.930
3000x1150x725	CMHC11-300P	4.035	CMHC11-300P /15	4.883
3500x1150x725	CMHC11-350P	4.597	CMHC11-350P /15	5.609
4000x1150x725	CMHC11-400P	5.158	CMHC11-400P /15	6.293
4500x1150x725	CMHC11-450P	5.579	CMHC11-450P /15	6.862
5000x1150x725	CMHC11-500P	6.000	CMHC11-500P /15	7.380
5500x1150x725	CMHC11-550P	6.733	CMHC11-550P /15	8.350
6000x1150x725	CMHC11-600P	7.279	CMHC11-600P /15	9.025

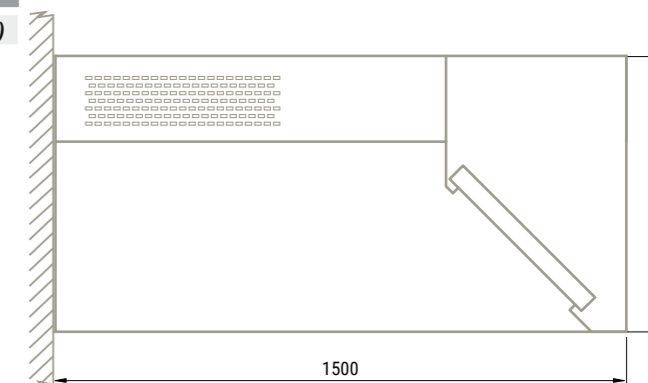
CAMPANAS MURALES INVERTIDAS COMPENSADAS PARA HORNOS



- Fabricadas en acero inoxidable AISI 304 18/10 satinado.
- Plenum de aportación lateral con rejilla incorporada.
- Campana soldada, con todas las aristas chafadas para una limpieza fácil y segura.
- Techo exterior construido en acero galvanizado.
- Drenaje para el aceite con tapón roscado.
- Anclaje a pared muy sólido, de fácil instalación (incluye tornillería y accesorios).
- Los modelos con regulación disponen de un plenum interior con trampillas ajustables individualmente.
- Los modelos superiores a 3 metros se suministran en dos piezas con un robusto kit de unión oculto y de fácil montaje.
- Pueden equiparse opcionalmente con luminarias de encastre o superficie, ver pág. 150.
- Incluye filtros de lamas en acero inoxidable AISI 430 de dimensiones estándar 490x490x50 mm.

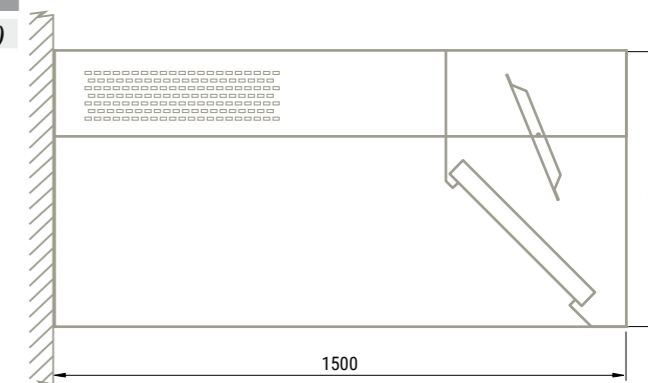
CAMPANA MURAL INVERTIDA COMPENSADA PARA HORNOS

Dimensiones	1mm		1,5mm	
	Modelo	P.V.P. (€)	Modelo	P.V.P. (€)
1500x1500x725	CMHC15-150H	2.251	CMHC15-150H /15	2.700
2000x1500x725	CMHC15-200H	2.772	CMHC15-200H /15	3.326
2500x1500x725	CMHC15-250H	3.164	CMHC15-250H /15	3.828
3000x1500x725	CMHC15-300H	3.955	CMHC15-300H /15	4.784
3500x1500x725	CMHC15-350H	4.475	CMHC15-350H /15	5.459
4000x1500x725	CMHC15-400H	4.996	CMHC15-400H /15	6.096
4500x1500x725	CMHC15-450H	5.388	CMHC15-450H /15	6.628
5000x1500x725	CMHC15-500H	5.781	CMHC15-500H /15	7.110
5500x1500x725	CMHC15-550H	6.513	CMHC15-550H /15	8.075
6000x1500x725	CMHC15-600H	7.019	CMHC15-600H /15	8.704



CAMPANA MURAL INVERTIDA COMPENSADA PARA HORNOS CON PLENUM DE REGULACIÓN

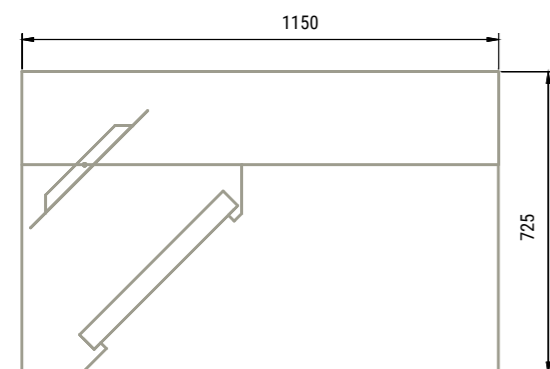
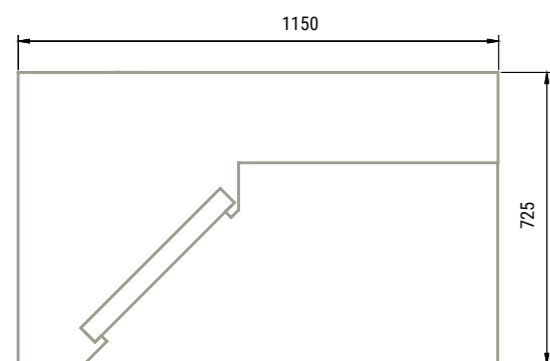
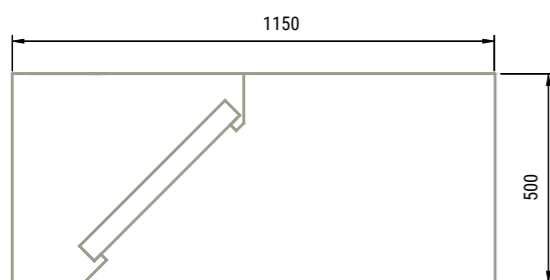
Dimensiones	1mm		1,5mm	
	Modelo	P.V.P. (€)	Modelo	P.V.P. (€)
1500x1500x725	CMHC15-150P	2.420	CMHC15-150P /15	2.903
2000x1500x725	CMHC15-200P	2.980	CMHC15-200P /15	3.577
2500x1500x725	CMHC15-250P	3.400	CMHC15-250P /15	4.115
3000x1500x725	CMHC15-300P	4.249	CMHC15-300P /15	5.142
3500x1500x725	CMHC15-350P	4.811	CMHC15-350P /15	5.869
4000x1500x725	CMHC15-400P	5.372	CMHC15-400P /15	6.553
4500x1500x725	CMHC15-450P	5.793	CMHC15-450P /15	7.124
5000x1500x725	CMHC15-500P	6.215	CMHC15-500P /15	7.644
5500x1500x725	CMHC15-550P	7.000	CMHC15-550P /15	8.681
6000x1500x725	CMHC15-600P	7.546	CMHC15-600P /15	9.356



CAMPANAS CENTRALES RECTAS FONDO 110



- Fabricadas en acero inoxidable AISI 304 18/10 satinado.
- Campana soldada, con todas las aristas chafadas para una limpieza fácil y segura.
- Techo exterior construido en acero galvanizado.
- Anclaje muy sólido, de fácil instalación.
- Drenaje para el aceite con tapón roscado.
- Los modelos con regulación disponen de un plenum interior con trampillas ajustables individualmente.
- Los modelos superiores a 3 metros se suministran en dos piezas con un robusto kit de unión oculto y fácil montaje.
- Como opción pueden equiparse con luminarias, ver pág. 150.
- Incluye filtros de lamas en acero inoxidable AISI 430 de dimensiones estándar 490x490x50mm.



CAMPANA CENTRAL RECTA

Dimensiones	1mm		1,5mm	
	Modelo	P.V.P. (€)	Modelo	P.V.P. (€)
1000x1150x500	CCR11-100	1.629	CCR11-100 /15	1.954
1500x1150x500	CCR11-150	1.960	CCR11-150 /15	2.353
2000x1150x500	CCR11-200	2.295	CCR11-200 /15	2.778
2500x1150x500	CCR11-250	2.647	CCR11-250 /15	3.202
3000x1150x500	CCR11-300	3.240	CCR11-300 /15	3.953
3500x1150x500	CCR11-350	3.813	CCR11-350 /15	4.651
4000x1150x500	CCR11-400	4.148	CCR11-400 /15	5.101
4500x1150x500	CCR11-450	4.497	CCR11-450 /15	5.531
5000x1150x500	CCR11-500	4.725	CCR11-500 /15	5.858
5500x1150x500	CCR11-550	5.289	CCR11-550 /15	6.558
6000x1150x500	CCR11-600	5.614	CCR11-600 /15	7.018

CAMPANA CENTRAL RECTA CON PLENUM

Dimensiones	1mm		1,5mm	
	Modelo	P.V.P. (€)	Modelo	P.V.P. (€)
1500x1150x725	CCR11-150H	2.124	CCR11-150H /15	2.549
2000x1150x725	CCR11-200H	2.492	CCR11-200H /15	3.014
2500x1150x725	CCR11-250H	2.875	CCR11-250H /15	3.478
3000x1150x725	CCR11-300H	3.525	CCR11-300H /15	4.300
3500x1150x725	CCR11-350H	4.129	CCR11-350H /15	5.038
4000x1150x725	CCR11-400H	4.496	CCR11-400H /15	5.530
4500x1150x725	CCR11-450H	4.880	CCR11-450H /15	6.001
5000x1150x725	CCR11-500H	5.127	CCR11-500H /15	6.359
5500x1150x725	CCR11-550H	5.746	CCR11-550H /15	7.124
6000x1150x725	CCR11-600H	6.103	CCR11-600H /15	7.627

CAMPANA CENTRAL RECTA CON PLENUM DE REGULACIÓN

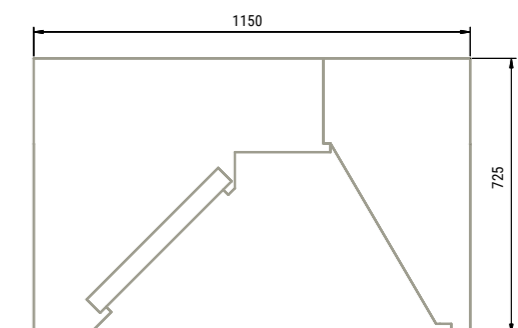
Dimensiones	1mm		1,5mm	
	Modelo	P.V.P. (€)	Modelo	P.V.P. (€)
1500x1150x725	CCR11-150P	2.331	CCR11-150P /15	2.798
2000x1150x725	CCR11-200P	2.738	CCR11-200P /15	3.313
2500x1150x725	CCR11-250P	3.165	CCR11-250P /15	3.829
3000x1150x725	CCR11-300P	3.887	CCR11-300P /15	4.742
3500x1150x725	CCR11-350P	4.532	CCR11-350P /15	5.528
4000x1150x725	CCR11-400P	4.939	CCR11-400P /15	6.073
4500x1150x725	CCR11-450P	5.364	CCR11-450P /15	6.598
5000x1150x725	CCR11-500P	5.639	CCR11-500P /15	6.992
5500x1150x725	CCR11-550P	6.325	CCR11-550P /15	7.843
6000x1150x725	CCR11-600P	6.721	CCR11-600P /15	8.401

CAMPANAS CENTRALES RECTAS INDUCTORAS FONDO 110

- Fabricadas en acero inoxidable AISI 304 18/10 satinado.
- Campana soldada, con todas las aristas chafadas para una limpieza fácil y segura.
- Aportación de aire por el borde inferior.
- Techo exterior construido en acero galvanizado.
- Drenaje para el aceite con tapón roscado.
- Anclaje muy sólido, de fácil instalación.
- Los modelos superiores a 3 metros se suministran en dos piezas con un robusto kit de unión oculto y fácil montaje.
- Pueden equiparse, como opción, luminarias de encastre o de superficie, ver pág.150.
- Incluye filtros de lamas en acero inoxidable AISI 430 de dimensiones estándar 490x490x50mm.
- Especialmente diseñadas para show-cooking.

CAMPANAS CENTRALES RECTAS INDUCTORAS

Dimensiones	1mm		1,5mm	
	Modelo	P.V.P. (€)	Modelo	P.V.P. (€)
1500x1150x725	CCRI11-150	2.431	CCRI11-150 /15	2.916
2000x1150x725	CCRI11-200	2.796	CCRI11-200 /15	3.383
2500x1150x725	CCRI11-250	3.180	CCRI11-250 /15	3.880
3000x1150x725	CCRI11-300	3.830	CCRI11-300 /15	4.711

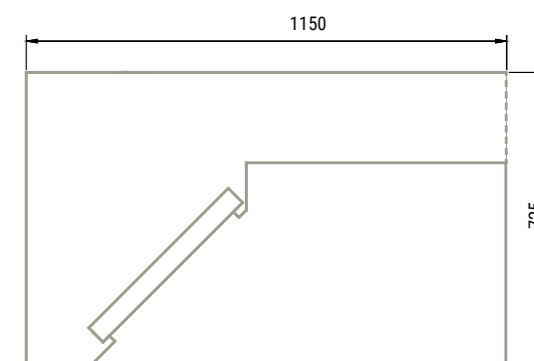


CAMPANAS CENTRALES RECTAS COMPENSADAS FONDO 110

- Fabricadas en acero inox. AISI 304 18/10 satinado en 1mm o 1,5mm de espesor. Techo exterior en acero galvanizado.
- Soldada, con todas las aristas chafadas para una limpieza fácil y segura.
- La aportación de aire se realiza por la parte frontal superior.
- Drenaje para el aceite con tapón roscado.
- Pueden equiparse, como opción, luminarias de encastre o de superficie.
- Especialmente diseñadas para show-cooking.

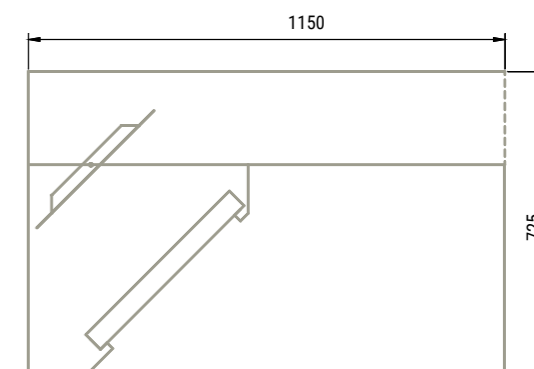
CAMPANA CENTRAL RECTA COMPENSADA

Dimensiones	1mm		1,5mm	
	Modelo	P.V.P. (€)	Modelo	P.V.P. (€)
1500x1150x725	CCRC11-150H	2.410	CCRC11-150H /15	2.892
2000x1150x725	CCRC11-200H	2.840	CCRC11-200H /15	3.437
2500x1150x725	CCRC11-250H	3.272	CCRC11-250H /15	3.960
3000x1150x725	CCRC11-300H	4.020	CCRC11-300H /15	4.904
3500x1150x725	CCRC11-350H	4.688	CCRC11-350H /15	5.720
4000x1150x725	CCRC11-400H	5.117	CCRC11-400H /15	6.294
4500x1150x725	CCRC11-450H	5.555	CCRC11-450H /15	6.833
5000x1150x725	CCRC11-500H	5.852	CCRC11-500H /15	7.256
5500x1150x725	CCRC11-550H	6.577	CCRC11-550H /15	8.155
6000x1150x725	CCRC11-600H	7.000	CCRC11-600H /15	8.749



CAMPANA CENTRAL RECTA COMPENSADA CON PLENUM

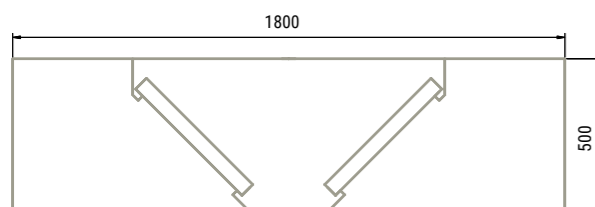
Dimensiones	1mm		1,5mm	
	Modelo	P.V.P. (€)	Modelo	P.V.P. (€)
1500x1150x725	CCRC11-150P	2.570	CCRC11-150P /15	3.084
2000x1150x725	CCRC11-200P	3.029	CCRC11-200P /15	3.665
2500x1150x725	CCRC11-250P	3.497	CCRC11-250P /15	4.231
3000x1150x725	CCRC11-300P	4.300	CCRC11-300P /15	5.245
3500x1150x725	CCRC11-350P	4.997	CCRC11-350P /15	6.096
4000x1150x725	CCRC11-400P	5.456	CCRC11-400P /15	6.712
4500x1150x725	CCRC11-450P	5.927	CCRC11-450P /15	7.290
5000x1150x725	CCRC11-500P	6.242	CCRC11-500P /15	7.740
5500x1150x725	CCRC11-550P	7.019	CCRC11-550P /15	8.704
6000x1150x725	CCRC11-600P	7.469	CCRC11-600P /15	9.336



CAMPANAS CENTRALES RECTAS FONDO 1800

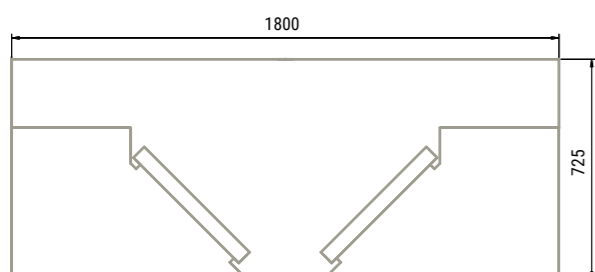


- Fabricadas en acero inoxidable AISI 304 18/10 satinado.
- Campana soldada, con todas las aristas chafadas para una limpieza fácil y segura.
- Techo exterior construido en acero galvanizado.
- Anclaje muy sólido, de fácil instalación.
- Drenaje para el aceite con tapón roscado.
- Los modelos con regulación disponen de un plenum interior con trampillas ajustables individualmente.
- Los modelos superiores a 3 metros se suministran en dos piezas con un robusto kit de unión oculto y fácil montaje.
- Como opción pueden equiparse con luminarias, ver pág. 150.
- Incluye filtros de lamas en acero inoxidable AISI 430 de dimensiones estándar 490x490x50mm.



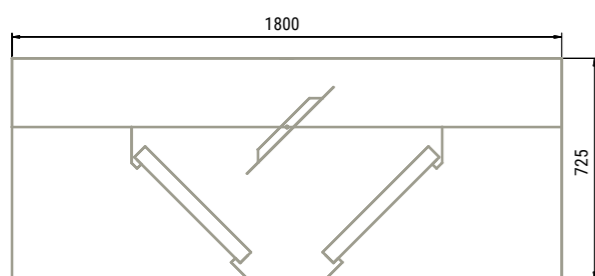
CAMPANA CENTRAL RECTA

Dimensiones	1mm		1,5mm	
	Modelo	P.V.P. (€)	Modelo	P.V.P. (€)
2000x1800x500	CCR18-200	3.863	CCR18-200 /15	4.712
2500x1800x500	CCR18-250	4.356	CCR18-250 /15	5.358
3000x1800x500	CCR18-300	5.319	CCR18-300 /15	6.544
3500x1800x500	CCR18-350	5.578	CCR18-350 /15	6.917
4000x1800x500	CCR18-400	6.757	CCR18-400 /15	8.378
4500x1800x500	CCR18-450	7.250	CCR18-450 /15	9.064
5000x1800x500	CCR18-500	7.744	CCR18-500 /15	9.682
5500x1800x500	CCR18-550	8.727	CCR18-550 /15	10.997
6000x1800x500	CCR18-600	9.431	CCR18-600 /15	11.882



CAMPANA CENTRAL RECTA CON PLENUM

Dimensiones	1mm		1,5mm	
	Modelo	P.V.P. (€)	Modelo	P.V.P. (€)
2000x1800x725	CCR18-200H	4.113	CCR18-200H /15	5.017
2500x1800x725	CCR18-250H	4.645	CCR18-250H /15	5.713
3000x1800x725	CCR18-300H	5.684	CCR18-300H /15	6.990
3500x1800x725	CCR18-350H	5.979	CCR18-350H /15	7.415
4000x1800x725	CCR18-400H	7.198	CCR18-400H /15	8.926
4500x1800x725	CCR18-450H	7.730	CCR18-450H /15	9.664
5000x1800x725	CCR18-500H	8.252	CCR18-500H /15	10.314
5500x1800x725	CCR18-550H	9.304	CCR18-550H /15	11.724
6000x1800x725	CCR18-600H	10.044	CCR18-600H /15	12.655



CAMPANA CENTRAL RECTA CON PLENUM DE REGULACIÓN

Dimensiones	1mm		1,5mm	
	Modelo	P.V.P. (€)	Modelo	P.V.P. (€)
2000x1800x725	CCR18-200P	4.581	CCR18-200P /15	5.588
2500x1800x725	CCR18-250P	5.179	CCR18-250P /15	6.368
3000x1800x725	CCR18-300P	6.337	CCR18-300P /15	7.795
3500x1800x725	CCR18-350P	6.717	CCR18-350P /15	8.328
4000x1800x725	CCR18-400P	8.032	CCR18-400P /15	9.961
4500x1800x725	CCR18-450P	8.628	CCR18-450P /15	10.786
5000x1800x725	CCR18-500P	9.211	CCR18-500P /15	11.513
5500x1800x725	CCR18-550P	10.389	CCR18-550P /15	13.090
6000x1800x725	CCR18-600P	11.217	CCR18-600P /15	14.132

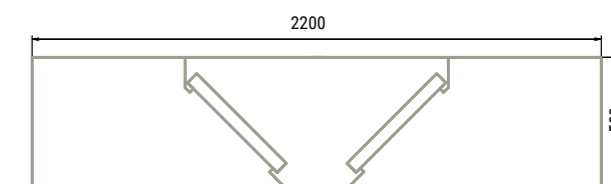
CAMPANAS CENTRALES RECTAS FONDO 2200



- Fabricadas en acero inoxidable AISI 304 18/10 satinado.
- Campana soldada, con todas las aristas chafadas para una limpieza fácil y segura.
- Techo exterior construido en acero galvanizado.
- Anclaje muy sólido, de fácil instalación.
- Drenaje para el aceite con tapón roscado.
- Los modelos con regulación disponen de un plenum interior con trampillas ajustables individualmente.
- Los modelos superiores a 3 metros se suministran en dos piezas con un robusto kit de unión oculto y fácil montaje.
- Como opción pueden equiparse con luminarias, ver pág. 150.
- Incluye filtros de lamas en acero inoxidable AISI 430 de dimensiones estándar 490x490x50mm.

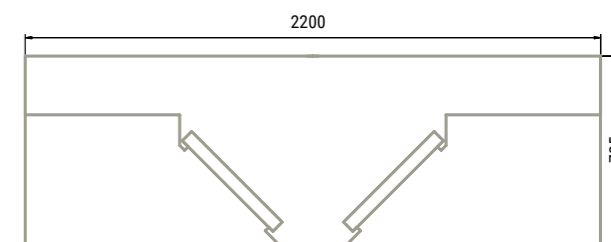
CAMPANA CENTRAL RECTA

Dimensiones	1mm		1,5mm	
	Modelo	P.V.P. (€)	Modelo	P.V.P. (€)
2000x2200x500	CCR22-200	4.255	CCR22-200 /15	5.190
2500x2200x500	CCR22-250	4.799	CCR22-250 /15	5.903
3000x2200x500	CCR22-300	5.865	CCR22-300 /15	7.213
3500x2200x500	CCR22-350	6.151	CCR22-350 /15	7.626
4000x2200x500	CCR22-400	7.454	CCR22-400 /15	9.244
4500x2200x500	CCR22-450	8.000	CCR22-450 /15	10.000
5000x2200x500	CCR22-500	8.544	CCR22-500 /15	10.680
5500x2200x500	CCR22-550	9.633	CCR22-550 /15	12.137
6000x2200x500	CCR22-600	10.407	CCR22-600 /15	13.114



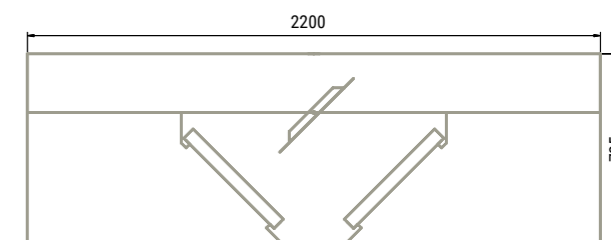
CAMPANA CENTRAL RECTA CON PLENUM

Dimensiones	1mm		1,5mm	
	Modelo	P.V.P. (€)	Modelo	P.V.P. (€)
2000x2200x725	CCR22-200H	4.560	CCR22-200H /15	5.563
2500x2200x725	CCR22-250H	5.152	CCR22-250H /15	6.338
3000x2200x725	CCR22-300H	6.310	CCR22-300H /15	7.760
3500x2200x725	CCR22-350H	6.640	CCR22-350H /15	8.234
4000x2200x725	CCR22-400H	7.991	CCR22-400H /15	9.908
4500x2200x725	CCR22-450H	8.587	CCR22-450H /15	10.733
5000x2200x725	CCR22-500H	9.163	CCR22-500H /15	11.453
5500x2200x725	CCR22-550H	10.335	CCR22-550H /15	13.022
6000x2200x725	CCR22-600H	11.157	CCR22-600H /15	14.057



CAMPANA CENTRAL RECTA CON PLENUM DE REGULACIÓN

Dimensiones	1mm		1,5mm	
	Modelo	P.V.P. (€)	Modelo	P.V.P. (€)
2000x2200x725	CCR22-200P	5.029	CCR22-200P /15	6.136
2500x2200x725	CCR22-250P	5.686	CCR22-250P /15	6.994
3000x2200x725	CCR22-300P	6.963	CCR22-300P /15	8.566
3500x2200x725	CCR22-350P	7.378	CCR22-350P /15	9.149
4000x2200x725	CCR22-400P	8.828	CCR22-400P /15	10.945
4500x2200x725	CCR22-450P	9.483	CCR22-450P /15	11.855
5000x2200x725	CCR22-500P	10.123	CCR22-500P /15	12.653
5500x2200x725	CCR22-550P	11.421	CCR22-550P /15	14.389
6000x2200x725	CCR22-600P	12.331	CCR22-600P /15	15.536

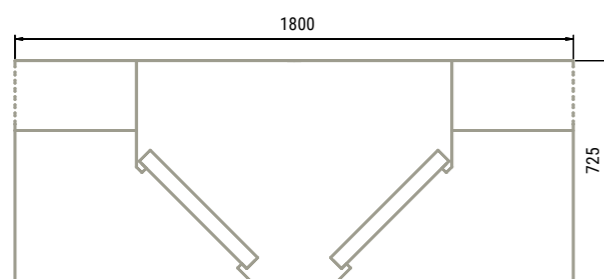


CAMPANAS CENTRALES RECTAS COMPENSADAS FONDO 1800



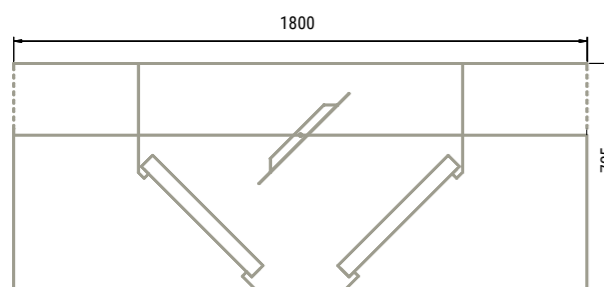
- Fabricadas en acero inoxidable AISI 304 18/10 satinado.
- Plenum de aportación con rejilla incorporada.
- Campana soldada, con todas las aristas chafadas para una limpieza fácil y segura.
- Techo exterior construido en acero galvanizado.
- Drenaje para el aceite con tapón roscado.
- Anclaje muy sólido, de fácil instalación.
- Los modelos con regulación disponen de un plenum interior con trampillas ajustables individualmente.
- Los modelos superiores a 3 metros se suministran en dos piezas con un robusto kit de unión oculto y de fácil montaje.
- Luminarias opcionales, ver pág. 150.
- Incluye filtros de lamas en acero inoxidable AISI 430 de dimensiones estándar 490x490x50mm.

CAMPANA CENTRAL RECTA COMPENSADA



Dimensiones	Modelo	1mm		1,5mm	
		P.V.P. (€)	Modelo	P.V.P. (€)	Modelo
2000x1800x725	CCRC18-200H	4.495	CCRC18-200H /15	5.483	
2500x1800x725	CCRC18-250H	5.072	CCRC18-250H /15	6.238	
3000x1800x725	CCRC18-300H	6.199	CCRC18-300H /15	7.624	
3500x1800x725	CCRC18-350H	6.602	CCRC18-350H /15	8.186	
4000x1800x725	CCRC18-400H	7.882	CCRC18-400H /15	9.773	
4500x1800x725	CCRC18-450H	8.459	CCRC18-450H /15	10.573	
5000x1800x725	CCRC18-500H	9.036	CCRC18-500H /15	11.296	
5500x1800x725	CCRC18-550H	10.187	CCRC18-550H /15	12.835	
6000x1800x725	CCRC18-600H	11.011	CCRC18-600H /15	13.873	

CAMPANA CENTRAL RECTA COMPENSADA CON PLENUM DE REGULACIÓN



Dimensiones	Modelo	1mm		1,5mm	
		P.V.P. (€)	Modelo	P.V.P. (€)	Modelo
2000x1800x725	CCRC18-200P	4.904	CCRC18-200P /15	5.982	
2500x1800x725	CCRC18-250P	5.534	CCRC18-250P /15	6.808	
3000x1800x725	CCRC18-300P	6.767	CCRC18-300P /15	8.323	
3500x1800x725	CCRC18-350P	7.091	CCRC18-350P /15	8.792	
4000x1800x725	CCRC18-400P	8.608	CCRC18-400P /15	10.675	
4500x1800x725	CCRC18-450P	9.241	CCRC18-450P /15	11.551	
5000x1800x725	CCRC18-500P	9.873	CCRC18-500P /15	12.341	
5500x1800x725	CCRC18-550P	11.132	CCRC18-550P /15	14.026	
6000x1800x725	CCRC18-600P	12.032	CCRC18-600P /15	15.160	

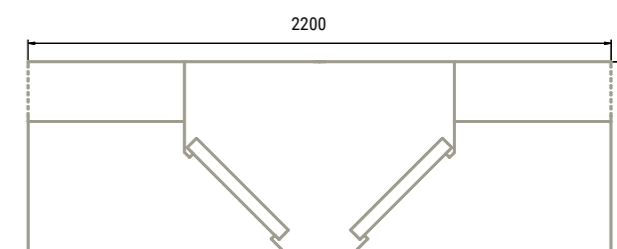
CAMPANAS CENTRALES RECTAS COMPENSADAS FONDO 2200



- Fabricadas en acero inoxidable AISI 304 18/10 satinado.
- Plenum de aportación con rejilla incorporada.
- Campana soldada, con todas las aristas chafadas para una limpieza fácil y segura.
- Techo exterior construido en acero galvanizado.
- Drenaje para el aceite con tapón roscado.
- Anclaje muy sólido, de fácil instalación.
- Los modelos con regulación disponen de un plenum interior con trampillas ajustables individualmente.
- Los modelos superiores a 3 metros se suministran en dos piezas con un robusto kit de unión oculto y fácil montaje.
- Pueden equiparse opcionalmente con luminarias de encastre o superficie, ver pág. 150.
- Incluye filtros de lamas en acero inoxidable AISI 430 de dimensiones estándar 490x490x50mm.

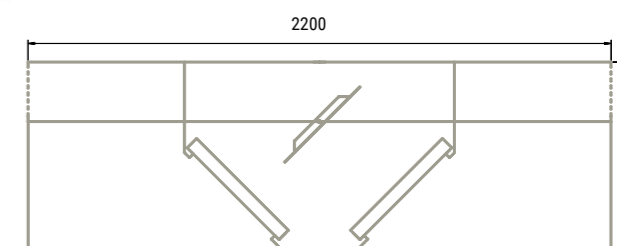
CAMPANA CENTRAL RECTA COMPENSADA

Dimensiones	Modelo	1mm		1,5mm	
		P.V.P. (€)	Modelo	P.V.P. (€)	Modelo
2000x2200x725	CCRC22-200H	4.886	CCRC22-200H /15	5.962	
2500x2200x725	CCRC22-250H	5.516	CCRC22-250H /15	6.784	
3000x2200x725	CCRC22-300H	6.744	CCRC22-300H /15	8.296	
3500x2200x725	CCRC22-350H	7.175	CCRC22-350H /15	8.897	
4000x2200x725	CCRC22-400H	8.579	CCRC22-400H /15	10.638	
4500x2200x725	CCRC22-450H	9.206	CCRC22-450H /15	11.508	
5000x2200x725	CCRC22-500H	9.836	CCRC22-500H /15	12.294	
5500x2200x725	CCRC22-550H	11.091	CCRC22-550H /15	13.975	
6000x2200x725	CCRC22-600H	11.987	CCRC22-600H /15	15.103	

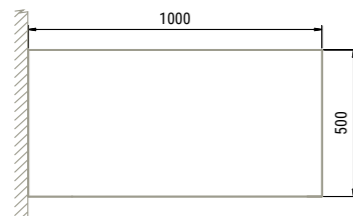


CAMPANA CENTRAL RECTA COMPENSADA CON PLENUM DE REGULACIÓN

Dimensiones	Modelo	1mm		1,5mm	
		P.V.P. (€)	Modelo	P.V.P. (€)	Modelo
2000x2200x725	CCRC22-200P	5.295	CCRC22-200P /15	6.461	
2500x2200x725	CCRC22-250P	5.978	CCRC22-250P /15	7.354	
3000x2200x725	CCRC22-300P	7.312	CCRC22-300P /15	8.995	
3500x2200x725	CCRC22-350P	7.664	CCRC22-350P /15	9.503	
4000x2200x725	CCRC22-400P	9.307	CCRC22-400P /15	11.539	
4500x2200x725	CCRC22-450P	9.988	CCRC22-450P /15	12.486	
5000x2200x725	CCRC22-500P	10.670	CCRC22-500P /15	13.338	
5500x2200x725	CCRC22-550P	12.035	CCRC22-550P /15	15.164	
6000x2200x725	CCRC22-600P	13.008	CCRC22-600P /15	16.390	



CAMPANA MURAL RECTA DE VAHOS



- Fabricadas totalmente en acero inoxidable AISI 304 18/10 satinado.
- Campana soldada, con todas las aristas chafadas para una limpieza fácil y segura.
- Drenaje con tapón roscado.
- Anclaje a pared muy sólido, de fácil instalación (incluye tornillería y accesorios).

CAMPANA MURAL RECTA DE VAHOS

Dimensiones	1mm		1,5mm	
	Modelo	P.V.P. (€)	Modelo	P.V.P. (€)
1000x1000x500	CMV-100	958	CMV-100 /15	1.130
1500x1000x500	CMV-150	1.249	CMV-150 /15	1.487
2000x1000x500	CMV-200	1.475	CMV-200 /15	1.770

ESTANTERÍA PARA CAMPANA MURAL



- Construida en acero inoxidable AISI 304 18/10.
- Parrillas desmontables para facilitar su limpieza.
- Montaje rápido y sencillo (tacos y tornillos incluidos).

Modelo	Dimensiones	P.V.P. (€)
EMC-1GN	585x380	321
EMC-2GN	1115x380	395
EMC-3GN	1650x380	458
EMC-4GN	2180x380	516

LUMINARIAS

DE SUPERFICIE

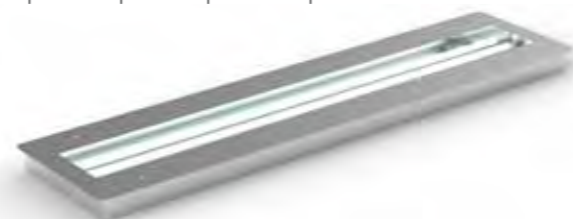
- Luminarias de superficie estanca IP68 con cuerpo en policarbonato y cableado de silicona.
- Incluye tubos fluorescentes.
- Apta para cualquier tipo de campana.



Modelo	Dimensiones	Wattios	P.V.P. (€)
LS70-18	700xØ100	18	286
LS130-36	1300xØ100	36	364

ENCASTRADAS

- Luminaria de enchastre con protección al polvo y la humedad IP-68.
- Fabricada en acero inoxidable AISI 304 18/10.
- Incorpora cristal templado de alta resistencia.
- Iluminación mediante regletas de Led tipo T5.
- Estas luminarias se suministran de fábrica montadas en la campana.
- Aptas solo para campanas con plenum interior.



Modelo	Dimensiones	Wattios	P.V.P. (€)
LE-70	706x236x55	25	475
LE-130	1306x236x55	50	516

TURBINAS INCORPORADAS

- Turbina con álabes curvados hacia delante de doble oído.
- Sistema antivibración con brazos flexores y silentblocks.
- Temperatura máxima de trabajo de 50°C en continuo.



Modelo	Potencia (KW)	R.P.M.	Nivel sonoro (dB)	Caudal max. (m³/h)	P.V.P. (€)
TI 9/9 1/5 cv	0,15	850	60	2200	312
TI 9/9 1/2 cv	0,37	1320	66	2800	334
TI 9/9 3/4 cv	0,55	1310	70	3600	343
TI 10/10 1/3 cv	0,25	830	62	3200	346
TI 10/10 3/4 cv	0,55	1310	70	3950	355
TI 12/9 1 cv	0,75	850	69	5500	501
TI 12/12 1,5 cv T	1,1	850	75	7800	562

TURBINAS INCORPORADAS 400°C/2h

- Turbinas multipala con álabes curvados hacia delante de doble oído.
- Sistema antivibración mediante brazos flexores y silentblocks.
- Unidades para trabajar inmersas en zonas de riesgo de incendios 400°C/2h.
- Homologación según norma EN 12101-3:2002.



Modelo	Potencia (KW)	R.P.M.	Nivel sonoro (dB)	Caudal max. (m³/h)	P.V.P. (€)
TI400 9/9-4M 3/4 cv	0,55	1410	3000	1.492	1.995
TI400 9/9-4T 3/4 cv	0,55	1420	3000	1.498	1.853
TI400 10/10-4M 3/4 cv	0,55	1410	3450	1.563	2.168
TI400 10/10-4T 3/4 cv	0,55/0,15	1440/710	3450	1.534	1.895
TI400 12/12-6M 1 cv	0,75	920	4800	1.823	2.253
TI400 12/12-6M 1,5 cv	1,1	920	6200	1.936	2.393

SOPORTES PARA TURBINA

Modelo	Para turbinas	P.V.P. (€)
ST-9/9	9/9	122
ST-10/10	10/10	122
ST-12/12	12/12	164



6



CARROS NEUTROS, CALIENTES Y FRIOS

Carros de servicio en acero inoxidable.....	pág.154
Carros de servicio en aluminio y polipropileno	pág.155
Carros porta cestas	pág.155
Cubos contenedores en acero inoxidable con ruedas	pág.155
Carros altos gastronorm	pág.156
Carros altos pasteleros	pág.156
Carros para bandejas autoservicio	pág.156
Carros bajos gastronorm	pág.157
Carro bajo pastelero	pág.157
Carro porta platos	pág.157
Fundas de protección para carros	pág.157
Carros frios	pág.158
Carros calientes con control de humedad	pág.159
Carros calientes	pág.160
Carros baño maría	pág.161

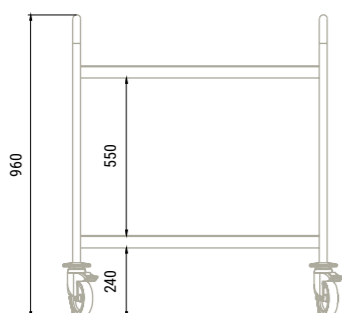


CARROS DE SERVICIO EN ACERO INOXIDABLE



- Fabricados completamente en acero inoxidable AISI-304 18/10, con acabado satinado.
- Estructura reforzada muy resistente, construida en tubo de 1,5mm de espesor.
- Estantes insonorizados, muy robustos y sin aristas cortantes gracias a la embutición y al plegado perimetral especial.
- 4 ruedas giratorias antisonoras de Ø125mm (2 con freno), equipadas con soportes metálicos y paragolpes de goma no marcante.
- Capacidad para soportar 80kg por estante, con un máximo de 250kg por carro (datos válidos para cargas repartidas).

2 ESTANTES



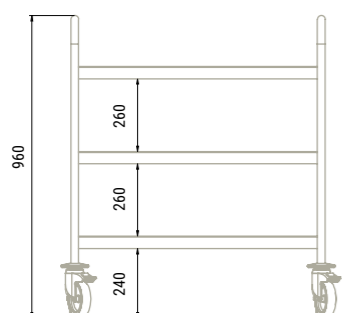
DESMONTADOS

Modelo	Medidas de estante	Nº de estantes	Dimensiones	P.V.P. (€)
CSD-82	800x500	2	880x580x960	372
CSD-92	900x500	2	980x580x960	371
CSD-102	1000x600	2	1080x680x960	457

MONTADOS Y SOLDADOS

Modelo	Medidas de estante	Nº de estantes	Dimensiones	P.V.P. (€)
CS-82	800x500	2	880x580x960	462
CS-92	900x500	2	980x580x960	461
CS-102	1000x600	2	1080x680x960	547

3 ESTANTES



DESMONTADOS

Modelo	Medidas de estante	Nº de estantes	Dimensiones	P.V.P. (€)
CSD-83	800x500	3	880x580x960	457
CSD-93	900x500	3	980x580x960	472
CSD-103	1000x600	3	1080x680x960	601

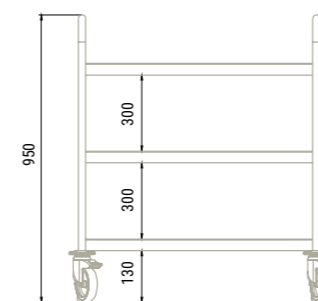
MONTADOS Y SOLDADOS

Modelo	Medidas de estante	Nº de estantes	Dimensiones	P.V.P. (€)
CS-83	800x500	3	880x580x960	553
CS-93	900x500	3	980x580x960	569
CS-103	1000x600	3	1080x680x960	697

CARROS DE SERVICIO EN ALUMINIO Y POLIPROPILENO

- Carros económicos, ligeros y resistentes.
- Estructura fabricada en tubo de aluminio anodizado, con manillar incorporado.
- Estantes muy sólidos contruidos en polipropileno inyectado.
- 4 ruedas giratorias antisonoras de Ø125 mm. (2 con freno), equipadas con parachoques de goma.
- Capacidad para soportar 65kg por estante, con un máximo de 180kg por carro (datos válidos para cargas repartidas).
- Se suministran desmontados. Montaje muy rápido y sencillo.

3 ESTANTES



Modelo	Medidas de estante	Nº de estantes	Dimensiones	P.V.P. (€)
CSP-83	625x410	3	890x415x950	191
CSP-103	795x495	3	1045x500x950	245



CARROS PORTA CESTAS

- Diseñados para el transporte de cestas de 500x500mm.
- Estructura muy sólida construida en acero inoxidable.
- Estante termoconformado en ABS.
- 4 ruedas giratorias antisonoras de Ø125mm (2 de ellas con freno), equipadas con parachoques de goma.
- Manillar incorporado en modelo CPC-M.
- Se suministran desmontados. Montaje muy rápido y sencillo.

Modelo	Dimensiones	Manillar	P.V.P. (€)
CPC	540x540x315	No	242
CPC-M	630x540x945	Si	298



CUBOS CONTENEDORES EN ACERO INOXIDABLE CON RUEDAS

- Construidos en acero inoxidable AISI-304 18/10.
- Fondo embutido para facilitar la limpieza.
- Los modelos CC-50 y CC-100 incluyen tapa removible.
- Los modelos CCP-100 y SB-100 están equipados con tapa accionada por pedal.
- Disponibles en dos capacidades: 50 y 100 litros.
- Dotados de ruedas de Ø50 mm.

Modelo	Dimensiones	Descripción	P.V.P. (€)
CC-50	Ø380x605 (50 L)	Sin pedal	218
CC-100	Ø450x685 (100 L)	Sin pedal	256
CCP-100	Ø450x685 (100 L)	Con pedal	303
SB-100	Ø410x850 (100 L)	Soporte bolsa con pedal	285





CARROS ALTOS GASTRONORM

- Fabricados en acero inoxidable con acabado satinado.
- Guías totalmente soldadas a la estructura, dotadas de topes.
- 4 ruedas giratorias antisonoras de Ø125mm (2 con freno), dotadas con parachoques de goma.
- Equipado con 20 pares de guías separadas 75mm, para bandejas GN. Bandejas no incluidas, ver página 165.

DES-MONTADOS

Modelo	Dimensiones	Nº de guías	Bandejas	P.V.P. (€)
CGAD-11	440x615x1855	20	GN 1/1	447
CGAD-21	645x735x1855	20	GN 2/1	597

MONTADOS Y SOLDADOS

Modelo	Dimensiones	Nº de guías	Bandejas	P.V.P. (€)
CGA-11	440x615x1855	20	GN 1/1	513
CGA-21	645x735x1855	20	GN 2/1	670



CARROS ALTOS PASTELEROS

- Fabricados en acero inoxidable con acabado satinado.
- Guías totalmente soldadas a la estructura, dotadas de topes.
- 4 ruedas giratorias antisonoras de Ø125mm (2 con freno), dotadas con parachoques de goma no marcante.
- Equipado con 20 pares de guías separadas 75mm, para bandejas pasteleras. Bandejas no incluidas.

DES-MONTADO

Modelo	Dimensiones	Nº de guías	Bandejas	P.V.P. (€)
CPAD-64	515x685x1855	20	600 x 400	481

MONTADO Y SOLDADO

Modelo	Dimensiones	Nº de guías	Bandejas	P.V.P. (€)
CPA-64	515x685x1855	20	600 x 400	553

CARROS PARA BANDEJAS AUTOSERVICIO

- Fabricados en acero inoxidable con acabado satinado.
- Permite almacenar bandejas de ancho 290/380 mm y 530 mm de fondo.
- Guías soldadas a la estructura, dotadas de topes.
- 4 ruedas giratorias antisonoras de Ø125mm (2 con freno), dotadas con parachoques de goma.

DES-MONTADOS

Dimensiones	Nº de guías	Modelo	P.V.P. (€)	Modelo	P.V.P. (€)
445x565x1825	12	CBAD-12	553	CBA-12	607
860x565x1825	24	CBAD-24	749	CBA-24	839

SOLDADOS



CARROS BAJOS GASTRONORM

- Fabricados en acero inoxidable con acabado satinado.
- Guías totalmente soldadas a la estructura, dotadas de topes.
- Incluye encimera superior con tratamiento antisonoro.
- 4 ruedas giratorias antisonoras de Ø125mm (2 con freno), dotadas con parachoques de goma no marcante.
- Equipado con 7 pares de guías separadas 75mm, para bandejas GN. Bandejas no incluidas, ver página 165.

DES-MONTADOS

Bandejas	Dimensiones	Nº de guías	Modelo	P.V.P. (€)	Modelo	P.V.P. (€)
GN 1/1	440x615x860	7	CGBD-11	326	CGB-11	380
GN 2/1	650x740x860	7	CGBD-21	416	CGB-21	476

SOLDADOS

CARRO BAJO PASTELERO

- Fabricados en acero inoxidable con acabado satinado.
- Guías totalmente soldadas a la estructura, dotadas de topes.
- Incluye encimera superior con tratamiento antisonoro.
- 4 ruedas giratorias antisonoras de Ø125mm (2 con freno), dotadas con parachoques de goma no marcante.
- Equipado con 7 pares de guías separadas 75mm, para bandeja pastelera. Bandejas no incluidas.

DES-MONTADOS

Bandejas	Dimensiones	Nº de guías	Modelo	P.V.P. (€)	Modelo	P.V.P. (€)
60x40	685x515x860	7	CPBD-64	443	CPB-64	497

SOLDADOS

CARRO PORTA PLATOS

- Estructura totalmente soldada, fabricada en acero con tratamiento antioxidante y recubrimiento en epoxi de color negro.
- La estructura incorpora un arco central que permite un cómodo movimiento del carro y aporta una mayor robustez.
- Su diseño permite ajustar fácilmente la estructura a las medidas del plato deseado, hasta un máximo de 33cm de diámetro.
- Separación de altura entre platos: 60mm.
- 4 ruedas giratorias antisonoras de Ø125mm (2 con freno), dotadas con parachoques de goma no marcante.
- Capacidad: 100 platos.

Modelo	Dimensiones	Capacidad	P.V.P. (€)
CPL-100	757x757x1810	100 platos	770

FUNDAS LAVABLES DE PROTECCIÓN PARA CARROS

- Ideal para proteger higiénicamente los alimentos hasta su utilización.
- Fabricadas en plástico sanitario.
- Cierre de cremallera y bordes reforzados.
- Lavables a mano.

Modelo	Descripción	P.V.P. (€)
FPCGA-11	Funda en vinitec para carro alto GN 1/1	147
FPCGA-21	Funda en vinitec para carro alto GN 2/1	156
FPCPA-64	Funda en vinitec para carro alto pastelero	167
FPCPL-100	Funda en vinitec para carro porta platos CPL-100	265



CARROS FRIOS

NOVEDAD



- Construidos en acero inoxidable AISI 304 18/10, estructura reforzada.
- Carros compactos y de gran capacidad: 18 o 10 niveles para cubetas.
- Gastronorm GN 1/1 o 2/1 separadas cada 70mm.
- Máxima eficiencia gracias a un aislamiento integral de alta calidad y utilización de burletes en juntas para optimizar el ahorro de energía.
- Higiénico: Guías embutidas que ofrecen una superficie interior sin juntas ni uniones para facilitar la limpieza.
- Fácil transporte: Dispone de 4 ruedas giratorias de antisonoras (2 con freno) así como asas traseras y tiradores laterales.
- Fácil acceso: apertura de puerta a 270° para un fácil acceso al interior, con sistema de bloqueo para evitar el cierre y mantener la posición.
- Protección antigolpes: paragolpes perimetral en la zona inferior realizado con goma especial para evitar el marcado.
- Cierre/tirador de puerta ergonómico, de gran tamaño, fácil cerramiento por golpeo y dotado de cierre con llave.
- Temperatura homogénea: circulación de aire interior para asegurar una perfecta homogeneización de la temperatura.
- Ahorro energético gracias a un aislamiento integral de alta calidad y la utilización de burletes en juntas para optimizar el ahorro de energía.
- Burlete de silicona fabricado en una pieza y extraíble.
- Aislante de gran espesor realizado en espuma poliuretano de alta densidad ecológico e ignífugo.
- Control sencillo: Panel de control integrado de fácil manejo para el usuario con interruptores de marcha luminosos. Termostato digital para la regulación de la temperatura (0 a 12°C).
- Evaporador situado en la parte superior con acceso del aire impulsado por ventilador desde la parte posterior de las bandejas, con homogeneización de temperatura en todo el interior.
- Unidad condensadora y compresor situados en la parte inferior del carro. Gracias a unas rejillas de ventilación situadas en la parte posterior se evita que durante la apertura de la puerta entre el aire caliente en el interior de la zona refrigerada.
- Bandeja de desescarche bajo evaporador para recoger el agua. No es necesario su vaciado gracias a una evaporación del agua recogida.
- Sencillo mantenimiento y operatividad con fácil acceso a las zonas a revisar.
- Tensión de trabajo monofásica de 230V, 50/60Hz.



Control electrónico de temperatura y de evaporación de agua condensada



Cierre/tirador ergonómico de gran tamaño con cerradura



Model CFS-10 GN2/1



Model CFS-18 GN1/1



Model CFS-18 GN2/1

Número de guías	Modelo	Tipo	Dimensiones	Separación guías (mm)	Tª Trabajo (°C)	Potencia (W)	P.V.P. (€)
10 GN2/1	CFS-10 GN2/1	Bajo	730x950x1300	70	0°C/12°	300	3.923
20 GN1/1	CFS-18 GN1/1	Alto	530x850x1800	70	0°C/12°	300	4.423
20 GN2/1	CFS-18 GN2/1	Alto	730x950x1800	70	0°C/12°	300	4.698

CARROS CALIENTES CON CONTROL DE HUMEDAD

NOVEDAD

- Construidos en acero inoxidable AISI 304 18/10, estructura reforzada.
- Carro compacto y de gran capacidad: 20 o 10 niveles para cubetas embutidas.
- Gastronorm GN 1/1 o 2/1 separadas cada 70mm.
- Fácil acceso: apertura de puerta a 270° para un fácil acceso al interior, con sistema de bloqueo para evitar el cierre y mantener la posición.
- Protección antigolpes: paragolpes perimetral en la zona inferior realizado con goma especial para evitar el marcado.
- Protección térmica asegurada mediante clixon.
- Ahorro energético gracias a un aislamiento integral de alta calidad y la utilización de burletes en juntas para optimizar el ahorro de energía.
- Burlete de silicona fabricado en una pieza y extraíble.
- Aislante de gran espesor realizado en espuma de poliuretano de alta densidad ecológico e ignífugo.
- Control sencillo: Panel de control electrónico integrado de fácil manejo para el usuario con interruptores de marcha luminosos separados para temperatura y humedad. Termostato digital para la regulación de la temperatura (50-100°C) y humedad por diferentes niveles (5 niveles de entre 30 - 50%).
- Cierre/tirador de puerta ergonómico, de gran tamaño, fácil cerramiento por golpeo y dotado de cierre con llave.
- Temperatura homogénea: circulación de aire interior para asegurar una perfecta homogeneización de la temperatura.
- Rápido alcance de la temperatura fijada: en 20 minutos (para 85°C) gracias a la circulación del aire y el excelente aislamiento.
- Diferentes modelos estándar que se adaptan a las necesidades particulares de cada cliente (puerta ciega y con cristal).
- Higiénico: Guías embutidas que ofrecen una superficie interior sin juntas ni uniones para facilitar la limpieza.
- Fácil transporte: Dispone de 4 ruedas giratorias de Ø125mm antisonoras (2 con freno), así como asas traseras y tiradores laterales para su fácil manejo y movimiento.
- Tensión de trabajo monofásica de 230V, 50Hz.
- Sencillo mantenimiento y operatividad: fácil acceso de las zonas a revisar, así como al depósito extraíble de agua, con una autonomía mínima de 24 horas.



Control electrónico de temperatura y humedad



Cierre/tirador ergonómico de gran tamaño con cerradura



CHS-20 GN2/1-G



CHS-20 GN1/1-G



CHS-20 GN2/1



CHS-20 GN1/1



CHS-10 GN2/1

Número de guías	Modelo	Dimensiones	Cristal en puerta	Separación guías (mm)	Tipo	Potencia (W)	P.V.P. (€)
10 GN2/1	CHS-10 GN2/1	730x950x1100	NO	70	Bajo	1600	3.165
20 GN2/1	CHS-20 GN2/1	730x950x1800	NO	70	Alto	2100	3.836
20 GN1/1	CHS-20 GN1/1	530x850x1800	NO	70	Alto	2100	3.579
20 GN2/1	CHS-20 GN2/1-G	730x950x1800	SI	70	Alto	2100	4.287
20 GN1/1	CHS-20 GN1/1-G	530x850x1800	SI	70	Alto	2100	3.991

CARROS CALIENTES



- Construidos en acero inoxidable AISI 18/10, con estructura y componentes reforzados.
- Cuerpo totalmente hermético, aristas interiores con curva sanitaria de amplio radio.
- Máxima eficiencia energética gracias al aislamiento integral de gran espesor, en poliuretano de alta densidad ecológico e ignífugo.
- Puertas dotadas de cierres con llave y apertura de 180°.
- Guías y cremalleras fácilmente extraíbles. Separación entre guías de 53 o 70mm (parrillas/bandejas no incluidas).
- Burlete de estanqueidad en silicona, fabricado en una pieza con esquinas redondeadas, extraíble.
- Ruedas antisonoras de 125mm de diámetro (2 con freno).
- Bloque calórico totalmente extraíble, para una mayor facilidad de mantenimiento y limpieza, con resistencias ventiladas y bandeja de humedad con sistema antiolas.
- Protección térmica de seguridad mediante clixon.
- Panel de control con interruptor de marcha luminoso y termómetro/termostato digital regulable de 30 a 90°C.
- Tensión de trabajo 230v monofásica, a 50-60Hz.



CC-50 GN2/1

CC-10 GN 1/1

CC-10 GN 2/1

CC-22 GN1/1
CC-17 GN 1/1CC-22 GN2/1
CC-17 GN 2/1CC-34 GN2/1
CC-39 GN 2/1
CC-44 GN 2/1

	Modelo	Tipo	Número de guías	Separación guías (mm)	Dimensiones	Potencia (W)	P.V.P. (€)
BAJOS	CC-5 GN2/1	bajo	5 GN 2/1	70	770x850x805	1650	2.181
	CC-10 GN1/1	bajo	10 GN 1/1	70	565x770x1240	2100	2.466
	CC-10 GN2/1	bajo	10 GN 2/1	70	770x850x1240	2100	2.636
ALTOS	CC-17 GN1/1	alto	17 GN 1/1	70	565 x760x1700	2100	2.938
	CC-22 GN1/1	alto	22 GN 1/1	53	565 x760x1700	2100	2.980
	CC-22 GN2/1	alto	22 GN 2/1	53	770x850x1700	2600	3.182
DOBLES	CC-34 GN2/1	alto 2 puertas	34 GN 2/1	70	1470x850x1700	3350	5.162
	CC-39 GN2/1	alto 2 puertas	17 GN 2/1	70	1470x850x1700	3350	5.120
	CC-44 GN2/1	alto 2 puertas	44 GN 2/1	53	1470x850x1700	3350	5.076

CARROS BAÑO MARÍA

- Construidos en acero inoxidable AISI 304 18/10.
- Cuba totalmente soldada, con cantos redondeados sanitarios.
- Aislamiento mediante poliuretano ecológico ignífugo.
- Temperatura de funcionamiento regulable +60°C/+90°C.
- Cuadro de control con termómetro-termostato digital e interruptor luminoso.
- Protección térmica de seguridad mediante clixon.
- Tensión de trabajo 230v monofásica, a 50Hz.
- 4 ruedas giratorias, dos de ellas con freno.
- Estante inferior incluido.



CARROS BAÑO MARÍA HÚMEDO

- Calentamiento de la cuba por resistencias de silicona que mejoran el rendimiento y reducen el consumo eléctrico.
- Aptos para cubetas GN de hasta 150mm de profundidad.
- Grifo de desagüe de 3/4" con mecanismo de bola y tubo rebosadero desmontable.

Modelo	Dimensiones	Bandejas	Potencia	P.V.P. (€)
CBMH-2GN	790x690x945	2 GN 1/1-150	1000 W	1.779
CBMH-3GN	1120x690x945	3 GN 1/1-150	2000 W	2.097
CBMH-4GN	1445x690x945	4 GN 1/1-150	3000 W	2.572
CBMH-5GN	1770x690x945	5 GN 1/1-150	3000 W	3.080

CARROS BAÑO MARÍA CALOR SECO

- Calentamiento de la cuba por resistencias blindadas, protegidas mediante doble fondo perforado, abatibles para la limpieza.
- Aptos para cubetas GN de hasta 150mm de profundidad (no incluidas).

Modelo	Dimensiones	Bandejas	Potencia	P.V.P. (€)
CBMS-2GN	790x690x945	2 GN 1/1-100	1200 W	1.621
CBMS-3GN	1120x690x945	3 GN 1/1-100	1750 W	1.803
CBMS-4GN	1445x690x945	4 GN 1/1-100	2500 W	2.242
CBMS-5GN	1770x690x945	5 GN 1/1-100	2950 W	2.735

7



RECIPIENTES

Cubetas lisas	pág.165
Cubetas con asas	pág.165
Cubetas perforadas	pág.166
Tapas para cubetas lisas	pág.166
Tapas para cubetas con asas	pág.166
Tapas herméticas para cubetas	pág.166
Perfiles divisorios	pág.167
Fondos perforados	pág.167
Parrillas en acero inoxidable	pág.167
Parrillas en acero plastificado	pág.167
Cubetas para helados	pág.167
Lavaporcionador	pág.167

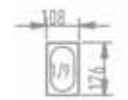
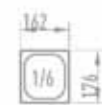
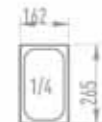




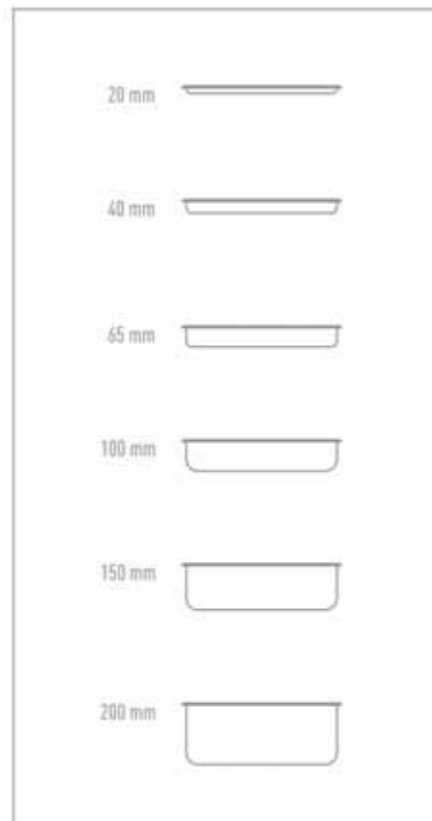
- Fabricados en acero inoxidable AISI 304 18/10 .
- Los recipientes Gastronorm ERATOS destacan por su alta calidad y durabilidad.
- Cantos de gran estabilidad y libres de rebabas.
- Máxima higiene y robustez gracias a los amplios radios interiores.
- Resistentes a temperaturas entre -40°C y +280 °C.
- Diseñados y fabricados bajo la norma de estandarización europea EN-631.
- La gama Gastronorm dispone de amplitud.
- Los modelos GNA incluyen asas retráctiles que facilitan el transporte.
- Son apilables sin pérdida de espacio.

CUBETAS LISAS

CUBETAS CON ASAS



PROFUNDIDADES GN



Tamaño	Profundidad (mm.)	Capacidad (L)	Modelo	P.V.P. (€)	Modelo	P.V.P. (€)
GN 2/1 646x530 mm	20	5,0	GN2/1-20	48		
	40	10,0	GN2/1-40	53		
	65	18,5	GN2/1-65	62	GNA2/1-65	70
	100	28,5	GN2/1-100	74	GNA2/1-100	81
	150	42,5	GN2/1-150	114	GNA2/1-150	138
GN 1/1 325x530 mm	20	3,0	GN1/1-20	21		
	40	5,0	GN1/1-40	26		
	65	9,0	GN1/1-65	29	GNA1/1-65	38
	100	14,0	GN1/1-100	37	GNA1/1-100	45
	150	21,0	GN1/1-150	54	GNA1/1-150	67
GN 2/3 325x352 mm	20	1,5	GN2/3-20	27		
	40	3,0	GN2/3-40	28		
	65	5,5	GN2/3-65	30	GNA2/3-65	40
	100	9,0	GN2/3-100	37	GNA2/3-100	48
	150	13,0	GN2/3-150	45	GNA2/3-150	57
GN 1/2 325x265 mm	20	1,3	GN1/2-20	18		
	40	2,0	GN1/2-40	19		
	65	4,5	GN1/2-65	20	GNA1/2-65	30
	100	6,0	GN1/2-100	27	GNA1/2-100	35
	150	9,0	GN1/2-150	37	GNA1/2-150	48
GN 1/3 325x176 mm	20	0,8	GN1/3-20	17		
	40	1,5	GN1/3-40	18		
	65	2,5	GN1/3-65	19	GNA1/3-65	29
	100	4,0	GN1/3-100	23	GNA1/3-100	34
	150	5,7	GN1/3-150	31	GNA1/3-150	43
GN 1/4 162x265 mm	20	0,5	GN1/4-20	17		
	65	1,8	GN1/4-65	18	GNA1/4-65	24
	100	2,8	GN1/4-100	23	GNA1/4-100	32
	150	4,0	GN1/4-150	29	GNA1/4-150	40
	200	5,5	GN1/4-200	38	GNA1/4-200	48
GN 1/6 162x176 mm	65	1,0	GN1/6-65	16	GNA1/6-65	24
	100	1,6	GN1/6-100	19	GNA1/6-100	28
	150	2,4	GN1/6-150	23	GNA1/6-150	32
	200	3,4	GN1/6-200	38	GNA1/6-200	43
GN 1/9 108x176 mm	65	0,6	GN1/9-65	19		
	100	1,0	GN1/9-100	20		

CUBETAS PERFORADAS

Las bandejas perforadas, además de facilitar el escurrido de alimentos, son perfectas para ahorrar energía al guisar, escaldar, cocer o cocinar al vapor ya que acortan los tiempos de cocción y aceleran el enfriamiento.



Tamaño	Profundidad (mm.)	Capacidad (L)	Modelo	P.V.P. (€)
GN 2/1 646x530 mm	65	18,5	GNP2/1-65	95
	100	28,5	GNP2/1-100	144
	150	42,5	GNP2/1-150	206
	200	57,5	GNP2/1-200	254
GN 1/1 325x530 mm	65	9,0	GNP1/1-65	55
	100	14,0	GNP1/1-100	70
	150	21,0	GNP1/1-150	93
GN 1/2 325x265 mm	200	28,0	GNP1/1-200	116
	65	4,5	GNP1/2-65	37
	100	6,0	GNP1/2-100	51
	150	9,0	GNP1/2-150	58
	200	12,5	GNP1/2-200	75

TAPAS PARA CUBETAS LISAS

Modelo	Dimensiones	P.V.P. (€)
GNT 1/1	530x325	26
GNT 2/3	352x325	22
GNT 1/2	325x265	17
GNT 1/3	325x176	16
GNT 1/4	265x162	13
GNT 1/6	176x162	12
GNT 1/9	176x109	11

TAPAS PARA CUBETAS CON ASAS

Modelo	Dimensiones	P.V.P. (€)
GNTA 2/1	650x530	62
GNTA 1/1	530x325	30
GNTA 2/3	352x325	26
GNTA 1/2	325x265	21
GNTA 1/3	325x176	17
GNTA 1/4	265x162	14
GNTA 1/6	176x162	13

TAPAS HERMÉTICAS PARA CUBETAS

Modelo	Dimensiones	P.V.P. (€)
GNTH 1/1	530x325	90
GNTH 2/3	352x325	64
GNTH 1/2	325x265	60
GNTH 1/3	325x176	51
GNTH 1/4	265x162	51

PERFILES DIVISORIOS

Modelo	Dimensiones	P.V.P. (€)
GND 2/1	530	21
GND 1/1	325	18

FONDOS PERFORADOS

Modelo	Dimensiones	P.V.P. (€)
GNF 1/1	465x265	50
GNF 1/2	265x220	33
GNF 1/3	265x115	33

PARRILLAS EN ACERO INOXIDABLE

Modelo	Dimensiones	Tipo	P.V.P. (€)
PI 2/1	650x530	GN 2/1	48
PI 1/1	325x530	GN 1/1	23

PARRILLAS EN ACERO PLASTIFICADO

Modelo	Dimensiones	Tipo	P.V.P. (€)
PP 2/1	650x530	GN 2/1	20
PP 1/1	325x530	GN 1/1	13

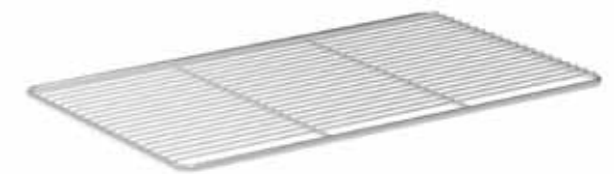
CUBETAS PARA HELADOS

Modelo	Dimensiones	Capacidad	P.V.P. (€)
GH-5	360x165x120	5 Litros	29
GH-7	360x165x150	7 Litros	35
GHT	360x165	Tapa metacrilato	12

LAVAPORCIONADOR

- Fabricado en acero inoxidable AISI 304 18/10.
- Cubeta encastrable para el lavado de los porcionadores de helado.
- Incorpora en su parte inferior una entrada de agua 3/8" y una salida 1/2".

Modelo	Dimensiones	Hueco de encastre	P.V.P. (€)
LP	110x270x145	255x95	92

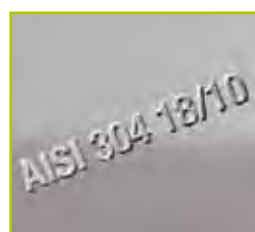


8

ELEMENTOS DROP IN Y BUFFETS MODULARES



Placas frías con grupo incorporado	pág.172
Placas frías	pág.172
Placas frías dos niveles con grupo incorporado	pág.173
Placas frías dos niveles sin grupo	pág.173
Cubas frías estáticas con grupo incorporado	pág.174
Cubas frías estáticas	pág.174
Cubas frías ventiladas	pág.175
Cuba para helados con y sin grupo incorporadp	pág.175
Cubetas para helados	pág.175
Lavaporcionador	pág.175
Vitrinas con cristal curvo refrigeradas con cuba fría ventilada	pág.176
Vitrinas refrigeradas rectas con cuba fría ventilada	pág.177
Vitrinas refrigeradas rectas ventiladas con cuba aislada	pág.178
Vitrinas refrigeradas ventiladas con base aislada sobremostrador	pág.178
Kit evaporación automática	pág.178
Cubas calientes baño maría húmeda	pág.179
Cubas calientes baño maría seca	pág.179
Placas calientes con cristal vitrocerámico GN	pág.180
Placas calientes con cristal templado GN	pág.180
Placas calientes con cristal vitrocerámico GN sin marco	pág.181
Placas calientes con cristal templado GN sin marco	pág.181
Placas vitrocerámicas para platos (Show cooking)	pág.182
Placas vitrocerámicas para platos cristal templado (Show cooking)	pág.182
Placas vitrocerámicas para platos sin marco (Show cooking)	pág.183
Placas vitrocerámicas para platos cristal templado sin marco (Show cooking)	pág.183
Placas de sobremesa de cristal templado	pág.184
Pantalla mantenedora de calor	pág.184
Kit termómetro digital	pág.184
Composición conjunto pantallas	pág.185
Muebles buffet para Drop-In	pág.193
Muebles Show cooking	pág.197
Decoraciones para Buffets y Show cooking	pág.198



Máxima calidad
Productos fabricados en acero inoxidable de primera calidad AISI 304 18/10 equipados con componentes de alta calidad de fabricación europea, y diseñados para un uso profesional intensivo y duradero.



Integración
La gama drop-in de Eratos permite la fácil creación de buffets y self-service a la medida funcional y estética del cliente, partiendo de elementos estándar encastrables de fácil instalación.



Fácil instalación
Los elementos drop-in solo hay que conectarlos a las acometidas eléctricas y/o de fontanería. Las pantallas pueden instalarse sobre el drop-in y el cuadro de mandos de fácil instalación.



Acabados y diseño
Los acabados y detalles de diseño son de gama alta. Herrajes metálicos, cristales templados, puertas suspendidas, ajustes perfectos. Sin soldaduras, remaches, plásticos o guías a la vista.



Higiene y ergonomía
Los materiales empleados junto con los amplios radios sanitarios aplicados a las superficies aseguran una total higiene. Todos los elementos se han diseñado atendiendo a la ergonomía y facilidad de uso.



Eficiencia y tecnología
Los Drop-In fríos y calientes de Eratos son altamente eficientes gracias a la ingeniería aplicada en su diseño técnico y al uso de tecnologías de vanguardia en gases refrigerantes y aislamientos.



Amplia gama y disponibilidad
El extenso catálogo de elementos Drop-In y de pantallas permite encontrar un elemento adecuado para cada instalación. El stock permanente asegura una disponibilidad inmediata.



Opciones y accesorios
Opciones como el "kit termómetro", que permite mostrar la temperatura del elemento drop-in inferior. La gama incluye numerosos accesorios que amplían las opciones de configuración.

PLACAS FRÍAS CON GRUPO INCORPORADO

- Fabricadas en acero inoxidable AISI 304 18/10 satinado.
- Placa embutida, refrigerada mediante serpentín de tubo de cobre.
- Gas refrigerante R290.
- Intervalo de temperatura en la placa -4°C/+4°C.
- Aislamiento ecológico inyectado de alta densidad y gran espesor.
- Desagüe incorporado.
- Cuadro de control móvil de 1 metro de longitud, con termómetro/

termostato digital e interruptor de funcionamiento luminoso. Incorpora un panel extraíble que puede colocarse en la parte exterior de los muebles para facilitar la visión de la temperatura y el control del aparato.

- Unidad condensadora incorporada.
- Tensión monofásica 230v/50Hz.



Detalle de la embutición, sin soldaduras

Modelo	Dimensiones	Medidas de encastre	Capacidad GN	Consumo (W)	Potencia Frig. (W)	P.V.P. (€)
PF2G-GI	790x646x430	765x625x420	2GN1/1	240	325	1.580
PF3G-GI	1120x646x430	1095x625x420	3GN1/1	240	325	1.610
PF4G-GI	1445x646x430	1420x625x420	4GN1/1	280	435	1.718
PF5G-GI	1770x646x430	1745x625x420	5GN1/1	480	640	1.893
PF6G-GI	2095x646x430	2070x625x420	6GN1/1	480	640	2.302

PLACAS FRÍAS

- Fabricadas en acero inoxidable AISI 304 18/10 satinado.
- Placa embutida, refrigerada mediante serpentín de tubo de cobre.
- Aislamiento ecológico inyectado de alta densidad y gran espesor.
- Desagüe incorporado.
- Sistema de expansión de refrigerante no incluido.

- Cuadro de control móvil de 1 metro de longitud, con termómetro/termostato digital e interruptor de funcionamiento luminoso. Incorpora panel extraíble que puede colocarse en la parte exterior de los muebles para facilitar la visión de la temperatura y el control del aparato.



Detalle de la embutición, sin soldaduras

Modelo	Dimensiones	Medidas de encastre	Capacidad GN	Compresor (CV)*	P.V.P. (€)
PF2G	790x646x60	765x625x50	2GN1/1	1/5	1.092
PF3G	1120x646x60	1095x625x50	3GN1/1	1/5	1.111
PF4G	1445x646x60	1420x625x50	4GN1/1	1/3	1.214
PF5G	1770x646x60	1745x625x50	5GN1/1	1/3	1.388
PF6G	2095x646x60	2070x625x50	6GN1/1	1/3	1.677

* Compresor recomendado para distancias de hasta 4 metros en horizontal y gas refrigerante R290

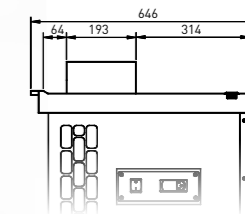
PLACAS FRÍAS 2 NIVELES CON GRUPO INCORPORADO

NUEVO DISEÑO

- Fabricadas en acero inoxidable AISI 304 18/10 satinado.
- Placa refrigerada mediante serpentín de tubo de cobre.
- Gas refrigerante R-290.
- Intervalo de temperatura en la placa -4°C/+4°C.
- Aislamiento ecológico inyectado de alta densidad y gran espesor.
- Desagüe incorporado.
- Cuadro de control móvil de 1 metro de longitud, con termómetro/

termostato digital e interruptor de funcionamiento luminoso. Incorpora un panel extraíble que se puede colocar en la parte exterior de los muebles para facilitar la visión de la temperatura y el control del aparato.

- Unidad condensadora incorporada.
- Tensión monofásica 230v/50Hz.



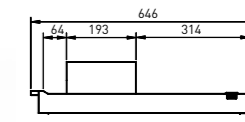
Modelo	Dimensiones	Medidas de encastre	Capacidad GN	Consumo (W)	Potencia Frig. (W)	P.V.P. (€)
PFD2G-GI	790x646x500	765x625x420	2GN1/1	240	325	1.999
PFD3G-GI	1120x646x500	1095x625x420	3GN1/1	240	325	2.036
PFD4G-GI	1445x646x500	1420x625x420	4GN1/1	280	435	2.139
PFD5G-GI	1770x646x500	1745x625x420	5GN1/1	480	640	2.386
PFD6G-GI	2095x646x500	2070x625x420	6GN1/1	480	640	2.856

PLACAS FRÍAS 2 NIVELES SIN GRUPO

NUEVO DISEÑO

- Fabricadas en acero inoxidable AISI 304 18/10 satinado.
- Placa refrigerada mediante serpentín de tubo de cobre.
- Aislamiento ecológico inyectado de alta densidad y gran espesor.
- Desagüe incorporado.
- Sistema de expansión de refrigerante no incluido.
- Cuadro de control móvil de 1 metro de longitud, con termómetro/ter-

mostato digital e interruptor de funcionamiento luminoso. Incorpora panel extraíble que puede colocarse en la parte exterior de los muebles para facilitar la visión de la temperatura y el control del aparato.

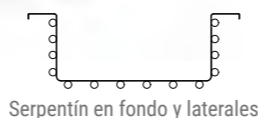


Modelo	Dimensiones	Medidas de encastre	Capacidad GN	Compresor (CV)*	P.V.P. (€)
PFD2G	790x646x130	765x625x50	2GN1/1	1/5	1.501
PFD3G	1120x646x130	1095x625x50	3GN1/1	1/5	1.523
PFD4G	1445x646x130	1420x625x50	4GN1/1	1/3	1.659
PFD5G	1770x646x130	1745x625x50	5GN1/1	1/3	1.906
PFD6G	2095x646x130	2070x625x50	6GN1/1	1/3	2.213

* Compresor recomendado para distancias de hasta 4 metros en horizontal y gas refrigerante R-290

CUBAS FRÍAS ESTÁTICAS CON GRUPO INCORPORADO

- Fabricadas en acero inoxidable AISI 304 18/10 acabado satinado.
- Cuba con cantos redondeados sanitarios y desagüe.
- Refrigeración mediante serpentín de tubo de cobre en fondo y laterales, con aislamiento ecológico inyectado de alta densidad y gran espesor.
- Gas refrigerante R-290.
- Intervalo de temperatura en la cuba 0°C/+5°C.
- Diseñadas para cubetas GN de hasta 150mm de profundidad (no incluidas en el precio).
- Cuadro de control móvil de 1 metro de longitud, con termómetro/termostato digital e interruptor de funcionamiento luminoso.
- Unidad condensadora incorporada.
- Tensión monofásica 230v/50Hz.



Serpentín en fondo y laterales

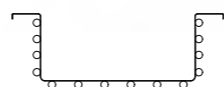
Modelo	Dimensiones	Medidas de encastre	Capacidad GN	Consumo (W)	Potencia Frig. (W)	P.V.P. (€)
CF3G-6-GI	1120x646x500	1095x625x490	3GN1/1-65	240	325	1.743
CF4G-6-GI	1445x646x500	1420x625x490	4GN1/1-65	280	436	1.948
CF5G-6-GI	1770x646x500	1745x625x490	5GN1/1-65	480	640	2.180
CF6G-6-GI	2095x646x500	2070x625x490	6GN1/1-65	480	640	2.563
CF1G-15-GI	465x646x580	445x625x570	1GN1/1-150	240	325	1.534
CF2G-15-GI	790x646x580	765x625x570	2GN1/1-150	240	325	1.660
CF3G-15-GI	1120x646x580	1095x625x570	3GN1/1-150	240	325	1.764
CF4G-15-GI	1445x646x580	1420x625x570	4GN1/1-150	280	436	1.969
CF5G-15-GI	1770x646x580	1745x625x570	5GN1/1-150	480	640	2.204
CF6G-15-GI	2095x646x580	2070x625x570	6GN1/1-150	480	640	2.616

CUBAS FRÍAS ESTÁTICAS

- Fabricadas en acero inoxidable AISI 304 18/10.
- Cuba con cantos redondeados sanitarios y desagüe.
- Refrigeración con serpentín de tubo de cobre en fondo y laterales, con aislamiento ecológico inyectado de alta densidad y gran espesor.
- Diseñadas para alojar cubetas GN de hasta 150 mm de profundidad (no incluidas).
- Cuadro de control móvil de 1 metro de longitud, con termómetro/termostato digital e interruptor de funcionamiento luminoso.
- Sistema de expansión de refrigerante no incluido.



Serpentín en fondo y laterales



Modelo	Dimensiones	Medidas de encastre	Capacidad GN	Compresor (CV)*	P.V.P. (€)
CF3G-6	1120x646x135	1095x625x120	3GN1/1-65	1/5	1.239
CF4G-6	1445x646x135	1420x625x120	4GN1/1-65	1/5	1.427
CF5G-6	1770x646x135	1745x625x120	5GN1/1-65	1/3	1.807
CF6G-6	2095x646x135	2070x625x120	6GN1/1-65	1/3	2.103
CF1G-15	465x646x215	445x625x200	1GN1/1-150	1/5	1.108
CF2G-15	790x646x215	765x625x200	2GN1/1-150	1/5	1.212
CF3G-15	1120x646x215	1095x625x200	3GN1/1-150	1/5	1.309
CF4G-15	1445x646x215	1420x625x200	4GN1/1-150	1/5	1.514
CF5G-15	1770x646x215	1745x625x200	5GN1/1-150	1/3	1.855
CF6G-15	2095x646x215	2070x625x200	6GN1/1-150	1/3	2.148

* Compresor recomendado para distancias de hasta 4 metros en horizontal y gas refrigerante R-290

CUBAS FRÍAS VENTILADAS

- Fabricadas en acero inoxidable AISI 304 18/10 satinado.
- Refrigeración mediante evaporador ventilado, gas R-290 y control termostático digital.
- Aislamiento ecológico inyectado de alta densidad y gran espesor.
- Intervalo de temperatura de trabajo +4°C/12°C.
- Fondo interior regulable en altura, apto para cubetas GN de profun-

- didad 65 a 150mm.
- Desagüe incorporado.
- Cuadro de control móvil de 1 metro de longitud, con termómetro/termostato digital e interruptor de funcionamiento luminoso.
- Unidad condensadora incorporada.
- Tensión monofásica 230v/50Hz.



NOVEDAD

Modelo	Dimensiones	Medidas de encastre	Capacidad GN	Consumo (W)	Potencia Frig. (W)	P.V.P. (€)
CFV2G	790x715x770	750x695x760	2GN1/1-150	340	531	2.136
CFV3G	1130x715x770	1080x695x760	3GN1/1-150	480	781	2.306
CFV4G	1455x715x770	1405x695x760	4GN1/1-150	700	1165	2.614
CFV5G	1780x715x770	1730x695x760	5GN1/1-150	820	1690	2.916

INSTALACIÓN MURAL

Modelo	Dimensiones	Medidas de encastre	Capacidad GN	Consumo (W)	Potencia Frig. (W)	P.V.P. (€)
CFVM2G	800x715x925	750x695x760	GN1/1-150	340	531	2.713
CFVM3G	1130x715x925	1080x695x760	GN1/1-150	480	781	3.264
CFVM4G	1454x715x925	1405x695x760	GN1/1-150	700	1165	3.673
CFVM5G	1780x715x925	1730x695x760	GN1/1-150	820	1690	4.077

CUBA PARA HELADOS CON Y SIN GRUPO INCORPORADO

- Cuba con cantos redondeados sanitarios.
- Refrigeración mediante serpentín de tubo de cobre en fondo y laterales, con aislamiento ecológico inyectado de alta densidad y gran espesor. Gas refrigerante R-290.
- Cuadro de control móvil de 1 metro de longitud, con termómetro/termostato digital e interruptor de funcionamiento luminoso.
- Intervalo de temperatura de trabajo: -15°C/-20°C.
- Puertas correderas de metacrilato.
- Capacidad para 4 cubetas de helados de 360x165x180mm de hasta 7 litros (no incluidas).
- Tensión monofásica 230v/50Hz.
- En CH4, sistema de expansión de refrigerante no incluido.



Modelo	Grupo incorporado	Medidas totales	Medidas de encastre	Consumo (W)	Potencia Frig.	P.V.P. (€)
CH4	NO	810x540x280	785x455x270	-	-	1.620
CH4-GI	SI	810x540x650	785x455x640	300	376	1.988

* Compresor recomendado para distancias de hasta 4 metros en horizontal y gas refrigerante R-290

CUBETAS PARA HELADOS



Modelo	Dimensiones	Capacidad	P.V.P. (€)
GH-5	360x165x120	5 Litros	29
GH-7	360x165x150	7 Litros	35
GHT	360x165	Tapa metacrilato	12

LAVAPORCIONADOR

- Fabricado totalmente en acero inoxidable AISI 304
- Cubeta para el lavado de porcionadores de helado.
- Incorpora en su parte inferior una entrada de agua 3/8" y una salida 1/2".



Modelo	Dimensiones	Orificio de encastre	P.V.P. (€)
LP	110x270x145	255x95	92

VITRINAS CON CRISTAL CURVO REFRIGERADAS CON CUBA FRÍA VENTILADA

- Fabricadas en acero inoxidable AISI 304 18/10 satinado.
- Refrigeración mediante evaporador ventilado, gas R-290 y control termostático digital.
- Aislamiento ecológico inyectado de alta densidad y gran espesor.
- Fondo interior regulable en altura, diseñada para cubetas GN de fondo 65 a 150mm.
- Cristales de seguridad templados.
- 3 niveles de exposición en cristal.
- Cuadro de control móvil de 1 metro de longitud, con termómetro/termostato digital e interruptor luminoso.
- Unidad condensadora incorporada.
- Tensión monofásica 230v/50Hz.
- Intervalo de temperatura de trabajo 4°C/12°C.

VITRINAS MURALES REFRIGERADAS CON CUBA FRÍA VENTILADA

- Parte posterior cerrada con paneles en acero inoxidable con doble pared aislante.
- Frontal disponible en 2 acabados: Abierta con persiana nocturna o con puertas abatibles de metacrilato tipo autoservicio.



Modelo	Tipo cierre frontal	Dimensiones	Medidas de encastre	Capacidad GN	Consumo (W)	Potencia Frig. (W)	P.V.P. (€)
VMP3G	Persiana enrollable	1130x715x1590	1080x695x760	3GN1/1-150	820	1690	4.716
VMP4G	Persiana enrollable	1455x715x1590	1405x695x760	4GN1/1-150	1200	1930	5.384
VMB3G	Puertas abatibles	1130x715x1590	1080x695x760	3GN1/1-150	700	1165	5.727
VMB4G	Puertas abatibles	1455x715x1590	1405x695x760	4GN1/1-150	820	1690	6.240

VITRINAS CENTRALES REFRIGERADAS CON CUBA FRÍA VENTILADA

- Parte posterior accesible mediante puertas correderas de doble acristalamiento.
- Frontal disponible en 3 acabados: Abierta con persiana nocturna, con puertas abatibles autoservicio o cerrada con cristal abatible.



Modelo	Tipo cierre frontal	Dimensiones	Medidas de encastre	Capacidad GN	Consumo (W)	Potencia Frig. (W)	P.V.P. (€)
VCP3G	Persiana enrollable	1130x715x1590	1080x695x760	3GN1/1-150	700	1165	4.923
VCP4G	Persiana enrollable	1455x715x1590	1405x695x760	4GN1/1-150	820	1690	5.470
VCB3G	Puertas abatibles	1130x715x1590	1080x695x760	3GN1/1-150	700	1165	5.758
VCB4G	Puertas abatibles	1455x715x1590	1405x695x760	4GN1/1-150	820	1690	6.406
VCC3G	Cristal abatible	1130x715x1590	1080x695x760	3GN1/1-150	700	1165	5.035
VCC4G	Cristal abatible	1455x715x1590	1405x695x760	4GN1/1-150	820	1690	5.695

VITRINAS REFRIGERADAS RECTAS CON CUBA FRÍA VENTILADA

- Fabricadas en acero inoxidable AISI 304 18/10 satinado.
- Refrigeración mediante evaporador ventilado, gas R-290 y control termostático digital.
- Aislamiento ecológico inyectado de alta densidad y gran espesor.
- Fondo interior regulable en altura, diseñada para cubetas GN de fondo 65 a 150mm.
- Cristales de seguridad templados.
- 3 niveles de exposición en cristal.
- Cuadro de control móvil de 1 metro de longitud, con termómetro/termostato digital e interruptor luminoso.
- Unidad condensadora incorporada.
- Tensión monofásica 230v/50Hz.
- Intervalo de temperatura de trabajo 4°C/12°C.

VITRINAS MURALES RECTAS REFRIGERADAS CON CUBA FRÍA VENTILADA

- Parte posterior cerrada con paneles en acero inoxidable con doble pared aislante.
- Frontal disponible en 2 acabados: Abierta con persiana nocturna o con puertas abatibles de metacrilato tipo autoservicio.



Modelo	Tipo cierre frontal	Dimensiones	Medidas de encastre	Capacidad GN	Consumo (W)	Potencia Frig. (W)	P.V.P. (€)
VRMP3G	Persiana enrollable	1130x715x1590	1080x695x760	3GN1/1-150	820	1690	4.716
VRMP4G	Persiana enrollable	1455x715x1590	1405x695x760	4GN1/1-150	1200	1930	5.384
VRMB3G	Puertas abatibles	1130x715x1590	1080x695x760	3GN1/1-150	700	1165	5.727
VRMB4G	Puertas abatibles	1455x715x1590	1405x695x760	4GN1/1-150	820	1690	6.240

VITRINAS CENTRALES RECTAS REFRIGERADAS CON CUBA FRÍA VENTILADA

- Parte posterior accesible mediante puertas correderas de doble acristalamiento.
- Frontal disponible en 3 acabados: Abierta con persiana nocturna, con puertas abatibles autoservicio o cerrada con cristal abatible.



Modelo	Tipo cierre frontal	Dimensiones	Medidas de encastre	Capacidad GN	Consumo (W)	Potencia Frig. (W)	P.V.P. (€)
VRCP3G	Persiana enrollable	1130x715x1590	1080x695x760	3GN1/1-150	700	1165	4.923
VRCP4G	Persiana enrollable	1455x715x1590	1405x695x760	4GN1/1-150	820	1690	5.470
VRCB3G	Puertas abatibles	1130x715x1590	1080x695x760	3GN1/1-150	700	1165	5.758
VRCB4G	Puertas abatibles	1455x715x1590	1405x695x760	4GN1/1-150	820	1690	6.406
VRCC3G	Cristal abatible	1130x715x1590	1080x695x760	3GN1/1-150	700	1165	5.035
VRCC4G	Cristal abatible	1455x715x1590	1405x695x760	4GN1/1-150	820	1690	5.695

VITRINAS REFRIGERADAS RECTAS VENTILADAS CON CUBA AISLADA



- Fabricadas en acero inoxidable AISI-304 18/10, con acabado satinado.
- Refrigeración mediante evaporador ventilado, unidad condensadora con gas R-290 y control termostático digital.
- Aislamiento ecológico inyectado de alta densidad y gran espesor.
- 3 niveles de exposición en cristal.
- Intervalo de temperatura de trabajo +4°C/+12°C.
- Cuba totalmente soldada, con cantos redondeados sanitarios y desagüe incorporado.
- Diseñada para cubetas GN de hasta 150mm de profundidad (no incluidas).
- Puertas correderas de doble acristalamiento en el lado de servicio. Puertas abatibles de metacrilato en el lado del cliente.
- Iluminación interior de bajo consumo.
- Unidad condensadora incorporada.

Modelo	Dimensiones	Medidas de encastre	Capacidad GN	Consumo (W)	Potencia Frig. (W)	Tensión	P.V.P. (€)
VCF4G	1525x655x1500	1500x625x200	4GN1/1-150	820	1690	230V/50Hz	5.224
VCF5G	1925x655x1500	1900x625x200	5GN1/1-150	1200	1930	230V/50Hz	5.822
VCF6G	2175x655x1500	2150x625x200	6GN1/1-150	1200	1930	230V/50Hz	6.437

VITRINAS REFRIGERADAS VENTILADAS CON BASE AISLADA SOBREMOSTRADOR



Modelo SVSM-160



Modelo SVSP-160

- Vitrinas refrigeradas con base aislada incorporada.
- Pueden instalarse como elemento independiente sobre cualquier superficie lisa.
- Se fabrican en dos tipos: una abierta con persiana enrollable y otra cerrada con puertas abatibles.
- Fabricadas en acero inoxidable AISI-304 18/10 satinado.
- Base inferior embutida con esquinas redondeadas para una mayor higiene y facilidad de limpieza, con desagüe incorporado.
- Aislamiento con poliuretano inyectado ecológico de alta densidad y gran espesor.
- Refrigeración mediante evaporador ventilado, unidad condensadora con gas R-290.
- Intervalo de temperatura de trabajo +4°C/+12°C.
- Puertas correderas con doble acristalamiento en el lado de servicio y en el lado cliente disponen de puertas abatibles de metacrilato, excepto el modelo abierto (SVSP-160) que incorpora una persiana enrollable.
- Estantes interiores de cristal, fácilmente extraíbles.
- Unidad condensadora incorporada.
- Iluminación interior de bajo consumo.

Modelo	Tipo	Dimensiones	Potencia (W)	Potencia Frig. (W)	Tensión	P.V.P. (€)
SVSM-160	puertas abatibles	1525x655x1350	820	1690	230V/50Hz	4.295
SVSM-200	puertas abatibles	1925x655x1350	1200	1930	230V/50Hz	4.792
SVSM-225	puertas abatibles	2175x655x1350	1200	1930	230V/50Hz	5.290
SVSP-160	abierta con cortina	1525x655x1350	1200	1930	230V/50Hz	5.216

KIT EVAPORACIÓN AUTOMÁTICA



- Bandeja fabricada en resina de policarbonato.
- Temperatura máxima de servicio 130°C.
- Dos capacidades disponibles 1,5 y 2,8 litros.

Modelo	Capacidad (L)	Dimensiones	P.V.P. (€)
KEA-15	1,5	325x200x41	119
KEA-28	2,8	300x154x107	141

CUBAS CALIENTES BAÑO MARÍA HÚMEDA

- Fabricadas en acero inoxidable AISI 304 18/10 satinado.
- Cuba con cantos redondeados sanitarios y desagüe.
- Diseñadas para cubetas GN de hasta 150mm de profundidad.
- Aislamiento mediante poliuretano ecológico ignífugo.
- Calentamiento de la cuba por resistencias de silicón, con clixon de seguridad.
- Cuadro de control móvil de 1 metro de longitud, con termómetro/

- termostato digital e interruptor de funcionamiento luminoso. Incorpora un panel extraíble que puede colocarse en la parte exterior de los muebles para facilitar la visión de la temperatura y el control del aparato.
- Temperatura de funcionamiento regulable +50°C/+90°C.
- Grifo de entrada de agua de 1/2" y desagüe con tubo rebosadero y salida en 3/4".



Bandejas GN no incluidas

Modelo	Dimensiones	Medidas de encastre	Capacidad GN	Potencia (W)	Tensión	P.V.P. (€)
CCH1G	465x646x215	435x625x200	1GN1/1-150	1000	230V/50-60Hz	1.196
CCH2G	790x646x215	765x625x200	2GN1/1-150	2000	230V/50-60Hz	1.328
CCH3G	1120x646x215	1095x625x200	3GN1/1-150	2000	230V/50-60Hz	1.627
CCH4G	1445x646x215	1420x625x200	4GN1/1-150	3000	230V/50-60Hz	1.785
CCH5G	1770x646x215	1745x625x200	5GN1/1-150	3000	230V/50-60Hz	2.119
CCH6G	2095x646x215	2070x625x200	6GN1/1-150	4000	400V/III/50-60Hz	2.580

CUBAS CALIENTES BAÑO MARÍA SECA

- Fabricadas en acero inoxidable AISI 304 18/10 satinado.
- Diseñadas para cubetas GN de hasta 150mm de profundidad (no incluidas).
- Calentamiento por resistencias blindadas, protegidas mediante doble fondo perforado, con clixon de seguridad.
- Resistencias abatibles para facilitar la limpieza.
- Cuadro de control móvil de 1 metro de longitud, con termómetro/

- termostato digital e interruptor de funcionamiento luminoso. Incorpora un panel extraíble que puede colocarse en la parte exterior de los muebles para facilitar la visión de la temperatura y el control del aparato.
- Temperatura de funcionamiento regulable +50°C/+90°C.
- Tensión monofásica 230v/50Hz.



Modelo	Dimensiones	Medidas de encastre	Capacidad GN	Potencia (W)	Tensión	P.V.P. (€)
CCS2G	790x646x230	765x625x205	2GN1/1-150	1200	230V/50-60Hz	1.070
CCS3G	1120x646x230	1095x625x205	3GN1/1-150	1750	230V/50-60Hz	1.152
CCS4G	1445x646x230	1420x625x205	4GN1/1-150	2500	230V/50-60Hz	1.359
CCS5G	1770x646x230	1745x625x205	5GN1/1-150	2950	230V/50-60Hz	1.700
CCS6G	2095x646x230	2070x625x205	6GN1/1-150	3500	230V/50-60Hz	2.097

PLACAS CALIENTES CON CRISTAL VITROCERÁMICO GN

- Fabricadas en acero inoxidable AISI 304 18/10 satinado.
- Cristal vitrocerámico de 6mm de espesor SCHOTT CERAN®.
- Calentamiento mediante resistencias eléctricas de silicón, con clixon de seguridad.
- Temperatura de trabajo de 50°C a 100°C regulado mediante termostato electrónico.
- Aislamiento mediante poliuretano ecológico ignífugo. Sellado perimetral mediante silicón especial de color negro.
- Cuadro de control móvil de 1 m de longitud con termómetro/termostato digital e interruptor de funcionamiento luminoso.
- Tensión: 230V/50-60Hz.



Modelo	Capacidad GN	Dimensiones	Medidas de encastre	Potencia (W)	P.V.P. (€)
PCV2G	2GN1/1	790x646x135	765x625x120	1100	1.580
PCV3G	3GN1/1	1120x646x135	1095x625x120	1650	1.883
PCV4G	4GN1/1	1445x646x135	1420x625x120	2200	2.143
PCV5G	5GN1/1	1770x646x135	1745x625x120	2750	2.443
PCV6G	6GN1/1	2095x646x135	2070x625x120	3300	2.804

PLACAS CALIENTES CON CRISTAL VITROCERÁMICO GN SIN MARCO

NOVEDAD

- Sobre en cristal vitrocerámico de 6mm de espesor SCHOTT CERAN®.
- Calentamiento mediante resistencias eléctricas de silicón, con clixon de seguridad.
- Temperatura de trabajo de 50°C a 100°C regulado mediante termostato electrónico.
- Aislamiento mediante poliuretano ecológico ignífugo.
- Cuadro de control móvil de 1 metro de longitud con termómetro/termostato digital e interruptor de funcionamiento luminoso.
- Tensión: 230V/50-60Hz.
- Estas placas no admiten la instalación de pantallas Drop-in.



Modelo	Capacidad GN	Dimensiones	Medidas de encastre	Potencia (W)	P.V.P. (€)
PCV2G-SM	2GN1/1	625x500x85	595x465x80	700	1.448
PCV3G-SM	3GN1/1	950x500x85	920x465x80	1050	1.728

PLACAS CALIENTES CRISTAL TEMPLADO GN

- Fabricadas en acero inoxidable AISI 304 18/10 satinado.
- Cristal templado blanco o negro de 6mm de espesor.
- Calentamiento mediante resistencias eléctricas de silicón, con clixon de seguridad.
- Temperatura de trabajo de 50°C a 100°C regulado mediante termostato electrónico.
- Aislamiento mediante poliuretano ecológico ignífugo.
- Sellado perimetral mediante silicón especial de color negro, tanto en el cristal blanco como en el negro.
- Cuadro de control móvil de 1m de longitud con termómetro/termostato digital e interruptor de funcionamiento luminoso.
- Tensión: 230V/50-60Hz.



Capacidad GN	Dimensiones	Medidas de encastre	Potencia (W)	COLOR BLANCO		COLOR NEGRO	
				Modelo	P.V.P. (€)	Modelo	P.V.P. (€)
2GN1/1	790x646x135	765x625x120	1100	PCT2GB	1.270	PCT2GN	1.270
3GN1/1	1120x646x135	1095x625x120	1650	PCT3GB	1.533	PCT3GN	1.533
4GN1/1	1445x646x135	1420x625x120	2200	PCT4GB	1.764	PCT4GN	1.764
5GN1/1	1770x646x135	1745x625x120	2750	PCT5GB	2.036	PCT5GN	2.036
6GN1/1	2095x646x135	2070x625x120	3300	PCT6GB	2.363	PCT6GN	2.363

PLACAS CALIENTES CRISTAL TEMPLADO GN SIN MARCO

NOVEDAD

- Sobre de cristal templado blanco o negro de 6 mm de espesor.
- Calentamiento mediante resistencias eléctricas de silicón, con clixon de seguridad.
- Temperatura de trabajo de 50°C a 100°C regulado mediante termostato electrónico.
- Aislamiento mediante poliuretano ecológico ignífugo.
- Cuadro de control móvil de 1 metro de longitud con termómetro/termostato digital e interruptor de funcionamiento luminoso.
- Tensión: 230V/50-60Hz.
- Estas placas no admiten la instalación de pantallas Drop-in.



Capacidad GN	Dimensiones	Medidas de encastre	Potencia (W)	COLOR BLANCO		COLOR NEGRO	
				Modelo	P.V.P. (€)	Modelo	P.V.P. (€)
2GN1/1	625x500x85	595x465x80	700	PCT2GB-SM	1.139	PCT2GN-SM	1.139
3GN1/1	950x500x85	920x465x80	1050	PCT3GB-SM	1.378	PCT3GN-SM	1.378
4GN1/1	1250x500x85	1220x465x80	1400	PCT4GB-SM	1.582	PCT4GN-SM	1.582
5GN1/1	1575x500x85	1545x465x80	2100	PCT5GB-SM	1.829	PCT5GN-SM	1.829
6GN1/1	1900x500x85	1870x465x80	2450	PCT6GB-SM	2.134	PCT6GN-SM	2.134

PLACAS VITROCERAMICAS PARA PLATOS (SHOW COOKING)

- Fabricadas en acero inoxidable AISI 304 18/10 satinado.
- Cristal vitrocerámico de 6mm de espesor SCHOTT CERAN®.
- Calentamiento mediante resistencias eléctricas de silicón, con clixon de seguridad.
- Temperatura de trabajo de 50°C a 100°C regulada mediante termostato electrónico.
- Sellado perimetral mediante silicón especial de color negro.
- Cuadro de control móvil de 1 m de longitud con termómetro/termostato digital e interruptor de funcionamiento luminoso.
- Tensión: 230V/50-60Hz.
- Estas placas no admiten la instalación de pantallas Drop-in.



Modelo	Capacidad Platos ø 26cm	Dimensiones	Medidas de encastre	Potencia (W)	P.V.P. (€)
PCV3P	3	866x326x135	840x300x120	700	1.375
PCV5P	5	1366x326x135	1340x300x120	1050	2.008
PCV6P	6	1668x326x135	1645x300x120	1400	2.305
PCV8P	8	2168x326x135	2145x300x120	2100	2.637

PLACAS VITROCERÁMICAS PARA PLATOS SIN MARCO (SHOW COOKING)

NOVEDAD

- Sobre en cristal vitrocerámico de 6mm de espesor SCHOTT CERAN®.
- Calentamiento mediante resistencias eléctricas de silicón, con clixon de seguridad.
- Aislamiento mediante poliuretano ecológico ignífugo.
- Temperatura de trabajo de 50°C a 100°C regulada mediante termostato electrónico.
- Cuadro de control móvil de 1 m de longitud con termómetro/termostato digital e interruptor de funcionamiento luminoso.
- Tensión: 230V/50-60Hz.
- Estas placas no admiten la instalación de pantallas Drop-in.



Modelo	Capacidad Platos ø 26cm	Dimensiones	Medidas de encastre	Potencia (W)	P.V.P. (€)
PCV3P-SM	3	800x260x85	790x225x90	700	1.268
PCV5P-SM	5	1300x260x85	1290x465x90	1050	1.885

PLACAS CALIENTES PARA PLATOS CRISTAL TEMPLADO (SHOW COOKING)

- Fabricadas en acero inoxidable AISI 304 18/10 satinado.
- Cristal templado blanco o negro de 6mm de espesor.
- Calentamiento mediante resistencias eléctricas de silicón, con clixon de seguridad.
- Aislamiento mediante poliuretano ecológico ignífugo.
- Temperatura de trabajo de 50°C a 100°C regulada mediante termostato electrónico.
- Sellado perimetral mediante silicón especial de color negro, tanto en el cristal blanco como en el negro.
- Cuadro de control móvil de 1 m de longitud con termómetro/termostato digital e interruptor de funcionamiento luminoso.
- Tensión: 230V/50-60Hz.
- Estas placas no admiten la instalación de pantallas Drop-in.



Capacidad Platos ø 26cm	Dimensiones	Medidas de encastre	Potencia (W)	COLOR BLANCO		COLOR NEGRO	
				Modelo	P.V.P. (€)	Modelo	P.V.P. (€)
3	866x326x135	840x300x120	700	PCT3PB	1.105	PCT3PN	1.105
5	1366x326x135	1340x300x120	1050	PCT5PB	1.634	PCT5PN	1.634
6	1668x326x135	1645x300x120	1400	PCT6PB	1.898	PCT6PN	1.898
8	2168x326x135	2145x300x120	2100	PCT8PB	2.197	PCT8PN	2.197

PLACAS CALIENTES PARA PLATOS CRISTAL TEMPLADO SIN MARCO (SHOW COOKING)

- Cristal templado blanco o negro de 6mm de espesor.
- Calentamiento mediante resistencias eléctricas de silicón, con clixon de seguridad.
- Aislamiento mediante poliuretano ecológico ignífugo.
- Temperatura de trabajo de 50°C a 100°C regulada mediante termostato electrónico.
- Cuadro de control móvil de 1 m de longitud con termómetro/termostato digital e interruptor de funcionamiento luminoso.
- Tensión: 230V/50-60Hz.
- Estas placas no admiten la instalación de pantallas Drop-in.



Capacidad Platos ø 26cm	Dimensiones	Medidas de encastre	Potencia (W)	COLOR BLANCO		COLOR NEGRO	
				Modelo	P.V.P. (€)	Modelo	P.V.P. (€)
3	800x260x85	790x225x90	700	PCT3PB-SM	1.000	PCT3PN-SM	1.000
5	1300x260x85	1290x225x90	1050	PCT5PB-SM	1.511	PCT5PN-SM	1.511
6	1600x260x85	1590x225x90	1400	PCT6PB-SM	1.763	PCT6PN-SM	1.763
8	2100x260x85	2090x225x90	2100	PCT8PB-SM	2.042	PCT8PN-SM	2.042

NOVEDAD

PLACAS CALIENTES DE SOBREMESA DE CRISTAL TEMPLADO

- Estructura fabricada en acero inoxidable AISI-304 18/10.
- Calentamiento mediante resistencias eléctricas de silicón provistas de clixon de seguridad.
- Regulación de temperatura mediante termostato de 50°C a 100°C e interruptor de funcionamiento luminoso.
- Cristal templado de espesor 6 mm.



PCV-5050

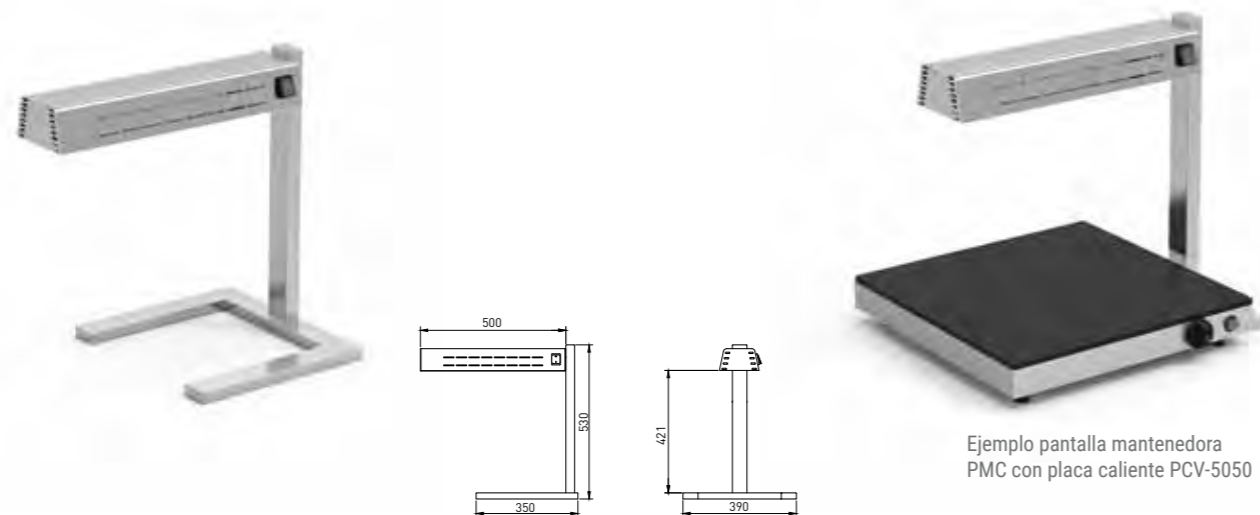


PCV-10050

Modelo	Medidas totales	Medidas de cristal	Potencia (W)	Tensión	P.V.P. (€)
PCV-5050	500x500x80	500x500	400	230V/50-60Hz	551
PCV-6454	640x540x80	640x540	800	230V/50-60Hz	669
PCV-10050	1000x500x80	1000x500	800	230V/50-60Hz	780

PANTALLA MANTENEDORA DE CALOR

- La pantalla mantenedora junto con las placas calientes forman el conjunto ideal para el mantenimiento de alimentos que precisan calor por la parte inferior y superior.
- Fabricada en acero inoxidable AISI-304 18/10.
- Calentamiento e iluminación mediante resistencia cerámica y lámparas halógenas.
- Interruptor de funcionamiento luminoso.



Ejemplo pantalla mantenedora PMC con placa caliente PCV-5050

Modelo	Dimensiones	Potencia (W)	Tensión	P.V.P. (€)
PMC	532x392x530	330	230V/50-60Hz	662

KIT TERMÓMETRO DIGITAL

- Permite mostrar al público la temperatura del elemento.
- Drop-In situado en la parte inferior: pista/cuba fría o placa/cuba caliente.

Modelo	Apto para	Dimensiones	P.V.P. (€)
KTD-F	Drop-in fríos	102x132x42	73
KTD-C	Drop-in calientes	102x132x42	73



COMPOSICIÓN CONJUNTO PANTALLAS

La amplia diversidad de soportes, pantallas y cristales permite encontrar una solución adecuada a cada necesidad o ambiente. Para componer una pantalla completa se requieren los siguientes elementos:

- 1. Soporte**, elegir entre los tres tipos existentes: redondo, rectangular o rectangular inclinado. Se suministran 2 unidades (ver imágenes 1, 2 y 3 abajo). Estos soportes se utilizan, tanto cuando se instalan sobre el marco del DROP-IN, ver ejemplo más abajo, como directamente sobre la encimera del buffet, ver ejemplo más abajo.
- 2. Pantalla**, elegir entre, pantalla de luz o pantalla de luz y calor. En el caso que quiera colocar solo el cristal, sin la pantalla, solo en los modelos 4GN, 5GN y 6GN, deberá adicionar, como refuerzo, un "soporte unión para cristales sin pantalla".
- 3. Cristales**, elegir entre las distintas posibilidades de cristales superiores, curvo, recto o inclinado. Los cristales incorporan herrajes de unión correspondientes, en los casos que sean precisos.
- 4. Cristales protectores**, si precisa cubrir, para mayor seguridad, la parte frontal o lateral, deberá seleccionar el cristal correspondiente. En las páginas siguientes encontrará el desglose de cada uno de los elementos que se mencionan en esta.

IMPORTANTE: Si precisa saber cuál es la medida de largo entre centros de los soportes, lo encontrará en la columna "L" de las características de las pantallas que va a utilizar.



1 SOPORTE REDONDO Ø 50 mm



2 SOPORTE RECTANGULAR 60x40



3 SOPORTE RECTANGULAR INCLINADO 60x40



Ejemplo de soporte redondo, pantalla y cristal curvo, sobre el mismo Drop-In



Ejemplo de soporte inclinado, pantalla y cristal recto, sobre el Buffet

COMPOSICIÓN CONJUNTO PANTALLAS SOBRE DROP-IN

1 SOPORTES PARA PANTALLAS SOBRE DROP-IN

- Fabricados en acero inoxidable AISI 304 18/10.
- Se suministran dos soportes por modelo.
- Si utiliza soportes y directamente el cristal, sin pantalla, para los

modelos 4GN, 5GN y 6GN, es preciso solicitar un refuerzo que une los dos soportes "soporte-uni3n para cristales sin pantalla neutros".



Diseño	Modelo	Dimensiones	P.V.P. (€) 2 und.
Redondo	SSP	∅50x440	271
Rectangular	SSR	60x40x440	271
Inclinado	SSI	60x40x440	271

2 PANTALLAS SOBRE DROP-IN

- Fabricadas en acero inoxidable AISI 304 18/10 satinado, de fácil instalaci3n.
- Las pantallas de luz, la iluminaci3n se realiza mediante LED.
- En las pantallas de luz y calor, la iluminaci3n se realiza mediante l3mparas hal3genas y la calefacci3n con resistencias cer3micas.
- Conexi3n el3ctrica 230 V/50-60Hz.

PANTALLAS DE LUZ



Cap.	Modelo	Dimensiones	L	Potencia(W)	P.V.P. (€)
2GN	DPL-2GN	654x135x75	720	8	347
3GN	DPL-3GN	984x135x75	1050	16	377
4GN	DPL-4GN	1309x135x75	1375	24	421
5GN	DPL-5GN	1634x135x75	1700	32	460
6GN	DPL-6GN	1959x135x75	2025	32	514

PANTALLAS DE LUZ Y CALOR



Cap.	Modelo	Dimensiones	L	Potencia(W)	P.V.P. (€)
2GN	DPC-2GN	654x135x75	720	620	436
3GN	DPC-3GN	984x135x75	1050	990	469
4GN	DPC-4GN	1309x135x75	1375	1360	530
5GN	DPC-5GN	1634x135x75	1700	1730	626
6GN	DPC-6GN	1959x135x75	2025	2100	731

SOPORTES UNI3N PARA CRISTALES SOBRE DROP-IN SIN PANTALLA (NEUTRO)

- En el caso de instalar cristales sin pantalla (neutros), como refuerzo para el posible pandeo de los mismos, en los modelos 4GN, 5GN y 6GN deber3 incorporar estos soportes-uni3nes.



Para cristales	Modelo	Dimensiones	P.V.P. (€)
4GN	DPN-4GN	1309x70x16	50
5GN	DPN-5GN	1634x70x16	54
6GN	DPN-6GN	1959x70x16	56

3 CRISTALES SOBRE DROP-IN

- Cristales curvos templados de seguridad.



CRISTALES DOBLE CURVA

Modelo	Dimensiones	P.V.P. (€)
CR-2GN	647x570x90	295
CR-3GN	977x570x90	346
CR-4GN	1302x570x90	373
CR-5GN	1627x570x90	394
CR-6GN	1952x570x90	420

CRISTALES RECTOS

- Cristales rectos templados de seguridad.

Modelo	Dimensiones	Para soportes	P.V.P. (€)
CRI-2GN	647x515x6	SSP-SSR-SSI	114
CRI-3GN	977x515x6	SSP-SSR-SSI	128
CRI-4GN	1302x515x6	SSP-SSR-SSI	151
CRI-5GN	1627x515x6	SSP-SSR-SSI	190
CRI-6GN	1952x515x6	SSP-SSR-SSI	227



CRISTALES RECTOS CON VISERAS

- Los cristales incorporan los herrajes necesarios para la uni3n entre ellos.

Modelo	Dimensiones	Herrajes	Para soportes	P.V.P. (€)
CRR-2GN	647x540x105	4	SSP-SSR	354
CRR-3GN	977x540x105	4	SSP-SSR	384
CRR-4GN	1302x540x105	6	SSP-SSR	479
CRR-5GN	1627x540x105	6	SSP-SSR	558
CRR-6GN	1952x540x105	6	SSP-SSR	641



4 CRISTALES OPCIONALES SOBRE DROP-IN

- Cristales rectos templados de seguridad.
- Los cristales incorporan los herrajes necesarios para la uni3n entre ellos.

PARA CRISTAL CURVO E INCLINADO

Modelo	Dimensiones	Herrajes	P.V.P. (€)
DCRF-2GN	647x300x6	2+2	216
DCRF-3GN	977x300x6	2+2	230
DCRF-4GN	1302x300x6	3+3	294
DCRF-5GN	1627x300x6	3+3	368
DCRF-6GN	1952x300x6	3+3	410



PARA CRISTAL RECTO

Modelo	Dimensiones	Herrajes	P.V.P. (€)
DCRFR-2GN	647x392x6	2+2	230
DCRFR-3GN	977x392x6	2+2	258
DCRFR-4GN	1302x392x6	3+3	332
DCRFR-5GN	1627x392x6	3+3	406
DCRFR-6GN	1952x392x6	3+3	449



CRISTALES PROTECTORES LATERALES

- Todos los cristales incorporan los herrajes necesarios para su instalaci3n.

Modelo	Para modelos	Dimensiones	Herrajes	P.V.P. (€)
CRPC	cristal curvo	405x265x6	1+1	188
CRPI	cristal inclinado	390x390x6	1+1	166
CRPR	cristal recto	405x265x6	1+1	166



COMPOSICIÓN CONJUNTO PANTALLAS SOBRE BUFFET

1 SOPORTES PARA PANTALLAS SOBRE BUFFET

- Fabricados en acero inoxidable AISI 304 18/10.
- Se suministran dos soportes por modelo.
- Si utiliza soportes y directamente el cristal, sin pantalla, para los

modelos 4GN, 5GN y 6GN, es preciso solicitar un refuerzo que une los dos soportes "soporte-unión para cristales sin pantalla neutros".

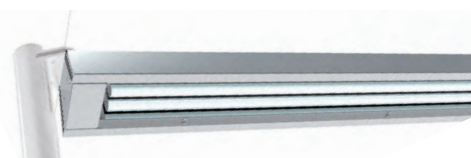


Diseño	Modelo	Dimensiones	P.V.P. (€) 2 und.
Redondo	SSP	∅50x440	271
Rectangular	SSR	60x40x440	271
Inclinado	SSI	60x40x440	271

2 PANTALLAS SOBRE BUFFET

- Fabricadas en acero inoxidable AISI 304 18/10 satinado, de fácil instalación.
- Las pantallas de luz, la iluminación se produce mediante LED.
- En las pantallas de luz y calor, la iluminación se produce mediante lámparas halógenas y la calefacción con resistencias cerámicas.
- Conexión eléctrica 230 V/50-60Hz.

PANTALLAS DE LUZ



Cap.	Modelo	Dimensiones	L	Potencia(W)	P.V.P. (€)
2GN	BPL-2GN	850x135x75	917	8	372
3GN	BPL-3GN	1180x135x75	1247	16	402
4GN	BPL-4GN	1505x135x75	1572	24	446
5GN	BPL-5GN	1830x135x75	1897	32	485
6GN	BPL-6GN	2155x135x75	2222	32	539

PANTALLAS DE LUZ Y CALOR



Cap.	Modelo	Dimensiones	L	Potencia(W)	P.V.P. (€)
2GN	BPC-2GN	850x135x75	917	660	509
3GN	BPC-3GN	1180x135x75	1247	1070	542
4GN	BPC-4GN	1505x135x75	1572	1480	604
5GN	BPC-5GN	1830x135x75	1897	1890	700
6GN	BPC-6GN	2155x135x75	2222	2300	804

SOPORTES UNIÓN PARA CRISTALES SOBRE BUFFET SIN PANTALLA (NEUTRO)

- En el caso de instalar cristales sin pantalla (neutros), como refuerzo para el posible pandeo de los mismos, en los modelos 4GN, 5GN y 6GN deberá incorporar estos soportes-uniones.



Para cristales	Modelo	Dimensiones	P.V.P. (€)
4GN	BPN-4GN	1505x70x16	53
5GN	BPN-5GN	1830x70x16	55
6GN	BPN-6GN	2155x70x16	59

3 CRISTALES SOBRE BUFFET

- Cristales curvos templados de seguridad.



CRISTALES DOBLE CURVA

Modelo	Dimensiones	P.V.P. (€)
BCR-2GN	843x570x90	308
BCR-3GN	1173x570x90	360
BCR-4GN	1498x570x90	388
BCR-5GN	1823x570x90	408
BCR-6GN	2148x570x90	434

CRISTALES RECTOS

- Cristales rectos templados de seguridad.

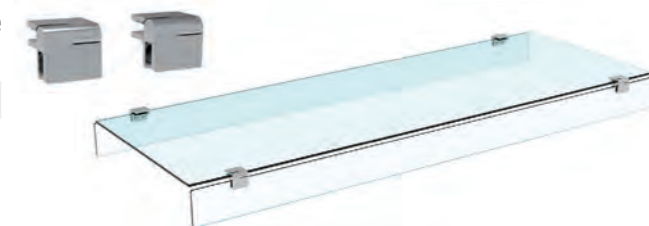
Modelo	Dimensiones	Para soportes	P.V.P. (€)
BCRI-2GN	843x515x6	SSP-SSR-SSI	127
BCRI-3GN	1173x515x6	SSP-SSR-SSI	145
BCRI-4GN	1498x515x6	SSP-SSR-SSI	168
BCRI-5GN	1823x515x6	SSP-SSR-SSI	206
BCRI-6GN	2148x515x6	SSP-SSR-SSI	244



CRISTALES RECTOS CON VISERAS

- Los cristales incorporan los herrajes necesarios para la unión entre ellos.

Modelo	Dimensiones	Herrajes	Para soportes	P.V.P. (€)
BCRR-2GN	843x540x105	4	SSP-SSR	371
BCRR-3GN	1173x540x105	4	SSP-SSR	401
BCRR-4GN	1498x540x105	6	SSP-SSR	496
BCRR-5GN	1823x540x105	6	SSP-SSR	575
BCRR-6GN	2148x540x105	6	SSP-SSR	658



4 CRISTALES OPCIONALES SOBRE BUFFET

- Cristales rectos templados de seguridad.
- Los cristales incorporan los herrajes necesarios para la unión entre ellos.

PARA CRISTAL CURVO E INCLINADO

Modelo	Dimensiones	Herrajes	P.V.P. (€)
BCRF-2GN	843x290x6	2+2	223
BCRF-3GN	1173x290x6	2+2	259
BCRF-4GN	1498x290x6	3+3	313
BCRF-5GN	1823x290x6	3+3	390
BCRF-6GN	2148x290x6	3+3	431



PARA CRISTAL RECTO

Modelo	Dimensiones	Herrajes	P.V.P. (€)
BCRF-2GN	843x377x6	2+2	238
BCRF-3GN	1173x377x6	2+2	287
BCRF-4GN	1498x377x6	3+3	352
BCRF-5GN	1823x377x6	3+3	427
BCRF-6GN	2148x377x6	3+3	469



CRISTALES PROTECTORES LATERALES

- Todos los cristales incorporan los herrajes necesarios para su instalación.

Modelo	Para modelos	Dimensiones	Herrajes	P.V.P. (€)
CRPC	cristal curvo	405x265x6	1+1	188
CRPI	cristal inclinado	390x390x6	1+1	166
CRPR	cristal recto	405x265x6	1+1	166





Máxima calidad
Buffets de alta calidad construidos sobre una estructura metálica muy robusta y fabricados con materiales de primeras marcas cuidadosamente seleccionados y trabajados.



Personalización y decoración
Las posibilidades de personalización son muy amplias, tanto funcional como estéticamente. Esto permite adaptar las características del buffet a las necesidades de cada cliente.



Modularidad y funcionalidad
Pueden suministrarse módulos buffets independientes o conformarse lineales de gran tamaño, gracias a opciones como el kit de unión. Las posibilidades de configuración son enormes.



Fácil instalación
Los módulos se suministran completamente montados y disponen de sólidas ruedas. Los laterales y los zócalos son fácilmente desmontables para un cómodo acceso al interior.



Acabados y diseño
Los detalles y la estética se han cuidado minuciosamente. Tanto las encimeras como los paneles decorativos están fabricados de una pieza, sin juntas ni uniones.



Higiene y ergonomía
El buffet modular ha sido diseñado considerando en detalle tanto a la ergonomía de utilización por parte del usuario, como a la facilidad de uso, mantenimiento y limpieza.



Amplia gama y disponibilidad
La variedad de módulos es muy amplia y ofrece enormes posibilidades de configuración, en unión con la gama de elementos drop-in. Los plazos de fabricación son reducidos.

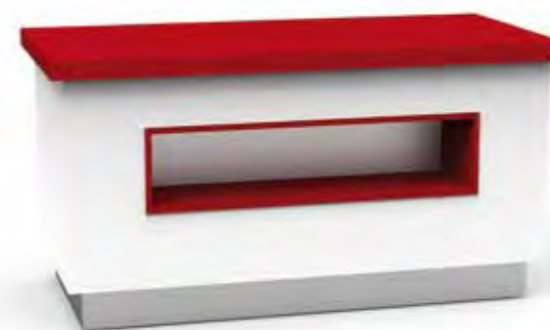


Módulos show-cooking
El show-cooking amplía las posibilidades de configuración del buffet de Eratos. Puede equiparse con placa caliente para platos y acompañarse de una campana inductora para show-cooking.



MUEBLES BUFFET PARA DROP-IN

- Disponibles en 4 longitudes, para capacidades máximas de 3,4,5 y 6 GN1/1 y en 2 profundidades de 85 y 110cm.
- Encimeras fabricadas en piedra sintética de cuarzo, fabricadas de una sola pieza, sin juntas.
- Encimera con borde frontal regresado a 6cm.
- Frontales decorativos fabricados en paneles de madera hidrófuga lacada o como opción, en madera hidrófuga acabado melamínico.
- Estructura metálica reforzada.
- Patas regulables en altura para una correcta nivelación.
- Todos los modelos incorporan zócalo perimetral de acero inoxidable AISI 304 18/10, fácilmente extraíble.
- Equipados con ruedas para una fácil movilidad e instalación.
- Laterales fácilmente desmontables para un cómodo acceso al interior del buffet, dotados de rejillas de ventilación.
- Posibilidad de unir los buffets mediante un kit de unión, lo cual permite la creación de lineales de buffet de cualquier composición y longitud.
- Puede encastrarse cualquier elemento drop-in (los drop-in con frío-ventilado no pueden encastrarse en buffet con estante de platos).
- Pantallas de luz y de luz+calor disponibles para cada modelo, aunque también pueden encastrarse los drop-in con sus propias pantallas ya instaladas.
- Estantes para platos opcionales, construidos en el mismo material que la encimera.
- Se incorpora luz led en los estantes para platos.



CONFIGURACIÓN DEL BUFFET REPRESENTADO:

- Mueble BDP8-4G/0.
- Decoración encimera opción BDCE8-4GN ROJO.
- Decoración estante de platos opción BCE8-4GN ROJO.
- Decoración paneles frontales BLANCO RAL-9003 estándar.



CONFIGURACIÓN DEL BUFFET REPRESENTADO:

- Mueble BDP11-5G/5.
- Decoración encimera opción BDCE11-5GN NEGRO.
- Decoración estantes de platos opción BCE11-5GN NEGRO.
- Decoración paneles frontales opción BDCD11-5GN ROBLE.
- Drop-in PCV5G.
- Pantalla tipo buffet BPLC-5GN.
- Cristal tipo buffet BCR-5GN.

INSTRUCCIONES PARA CONFIGURAR UN BUFFET

- Elegir la profundidad del buffet:**
 - 85 cm: Buffet compacto para ubicación central o mural, ir a página 194.
 - 110 cm: Buffet central ancho, ir a página 195.
- Elegir la longitud (capacidad máxima GN), los estantes para platos opcionales y la distribución de huecos para el posterior encastrado de elementos Drop-In:**
 - 3 GN1/1: Longitud 1375 mm, con capacidad máxima para un drop-in de 3 GN1/1.
 - 4 GN1/1: Longitud 1700 mm, con capacidad máxima para un drop-in de 4 GN1/1.
 - 5 GN1/1: Longitud 2025 mm, con capacidad máxima para un drop-in de 5 GN1/1.
 - 6 GN1/1: Longitud 2350 mm, con capacidad máxima para un drop-in de 6 GN1/1.
 - Nota 1: Las cubas frías ventiladas, vitrinas, cuba de helados y baños maría secos no pueden encastrarse en módulos con estante de platos.
 - Nota 2: El drop-in cuba de helados requiere de un hueco de tamaño 2 GN1/1.
- Elegir la decoración del buffet:**
 - Decoración de la encimera (y de los estantes de platos): El color BLANCO es el acabado estándar incluido en el precio. Otras opciones disponibles, ir a página 198.
 - Decoración de los paneles frontales: Elegir una decoración frontal estándar (ir a página 199) o solicitar una decoración personalizada.
- Elegir los elementos drop-in para encastrar en los huecos, ir a páginas 170-181.**
- Elegir las pantallas y cristales adecuados para el buffet 2, 3, 4, 5 o 6 GN, ir a páginas 186-189.**
 - Existe una gran diversidad de soportes, pantallas y cristales, con 2 posibilidades de colocación, una sobre el marco de acero inoxidable del aparato drop-in (Modelo DROP-IN) y otra, directamente sobre la encimera del buffet (modelo BUFFET).
- Opciones adicionales, ir a páginas 198-199:**
 - Opción peto trasero: Permite la ubicación mural de los buffets de fondo 85cm.
 - Para la creación de un lineal de buffets mediante la unión de 2 o más módulos, elegir la "Opción kit unión" (BKU) y configurar el siguiente módulo.

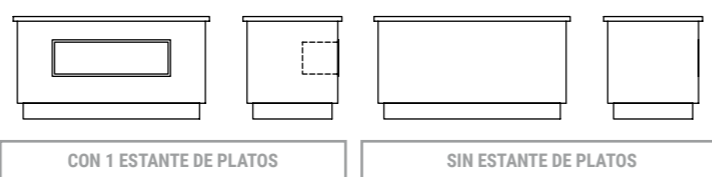
MUEBLES BUFFET PARA DROP-IN FONDO 85



Mueble 3GN con 1 estante para platos, sin orificio en la encimera, modelo BDP8-3G/0



Mueble sin estante para platos con orificio para 5GN, modelo BD8-5G/5



CON 1 ESTANTE DE PLATOS

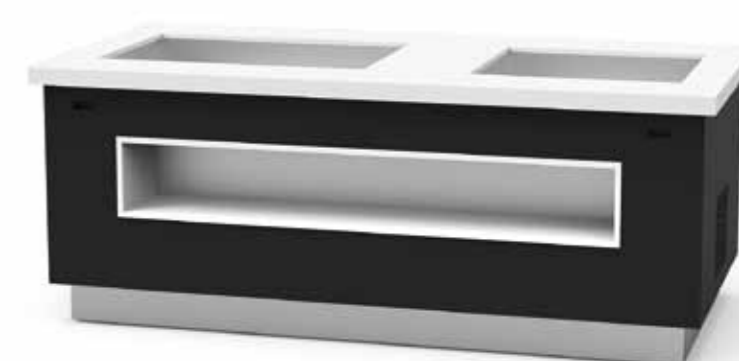
SIN ESTANTE DE PLATOS

Capacidad Max.	Dimensiones	Huecos encastre drop-in	Modelo	P.V.P. (€)	Modelo	P.V.P. (€)
3 GN1/1	1375x850x900	1 de 3GN	BDP8-3G/3	2.615	BD8-3G/3	2.282
	1375x850x900	1 de 2GN (izq.)	BDP8-3G/20	2.615	BD8-3G/20	2.282
	1375x850x900	1 de 2GN (dcha.)	BDP8-3G/02	2.615	BD8-3G/02	2.282
	1375x850x900	Sin hueco-buffet neutro	BDP8-3G/0	2.615	BD8-3G/0	2.282
4 GN1/1	1700x850x900	1 de 4GN	BDP8-4G/4	2.950	BD8-4G/4	2.535
	1700x850x900	1 de 3GN (izq.)	BDP8-4G/30	2.950	BD8-4G/30	2.535
	1700x850x900	1 de 3GN (dcha.)	BDP8-4G/03	2.950	BD8-4G/03	2.535
	1700x850x900	1 de 2GN (izq.)	BDP8-4G/20	2.950	BD8-4G/20	2.535
	1700x850x900	1 de 2GN (dcha.)	BDP8-4G/02	2.950	BD8-4G/02	2.535
	1700x850x900	Sin hueco-buffet neutro	BDP8-4G/0	2.950	BD8-4G/0	2.535
5 GN1/1	2025x850x900	1 de 5GN	BDP8-5G/5	3.315	BD8-5G/5	2.830
	2025x850x900	1 de 4GN (izq.)	BDP8-5G/40	3.315	BD8-5G/40	2.830
	2025x850x900	1 de 4GN (dcha.)	BDP8-5G/04	3.315	BD8-5G/04	2.830
	2025x850x900	1 de 3GN (izq.)	BDP8-5G/30	3.315	BD8-5G/30	2.830
	2025x850x900	1 de 3GN (dcha.)	BDP8-5G/03	3.315	BD8-5G/03	2.830
	2025x850x900	1 de 2GN (izq.)	BDP8-5G/20	3.315	BD8-5G/20	2.830
	2025x850x900	1 de 2GN (dcha.)	BDP8-5G/02	3.315	BD8-5G/02	2.830
	2025x850x900	2 de 2GN	BDP8-5G/22	3.315	BD8-5G/22	2.830
	2025x850x900	Sin hueco-buffet neutro	BDP8-5G/0	3.315	BD8-5G/0	2.830
	6 GN1/1	2350x850x900	1 de 6GN	BDP8-6G/6	3.632	BD8-6G/6
2350x850x900		1 de 5GN (izq.)	BDP8-6G/50	3.632	BD8-6G/50	3.084
2350x850x900		1 de 5GN (dcha.)	BDP8-6G/05	3.632	BD8-6G/05	3.084
2350x850x900		1 de 4GN (izq.)	BDP8-6G/40	3.632	BD8-6G/40	3.084
2350x850x900		1 de 4GN (dcha.)	BDP8-6G/04	3.632	BD8-6G/04	3.084
2350x850x900		1 de 3GN (izq.)	BDP8-6G/30	3.632	BD8-6G/30	3.084
2350x850x900		1 de 3GN (dcha.)	BDP8-6G/03	3.632	BD8-6G/03	3.084
2350x850x900		1 de 3GN + 1 de 2GN	BDP8-6G/32	3.632	BD8-6G/32	3.084
2350x850x900		1 de 2GN + 1 de 3GN	BDP8-6G/23	3.632	BD8-6G/23	3.084
2350x850x900		1 de 2GN (izq.)	BDP8-6G/20	3.632	BD8-6G/20	3.084
2350x850x900		1 de 2GN (dcha.)	BDP8-6G/02	3.632	BD8-6G/02	3.084
2350x850x900		2 de 2GN	BDP8-6G/22	3.632	BD8-6G/22	3.084
2350x850x900		Sin hueco-buffet neutro	BDP8-6G/0	3.632	BD8-6G/0	3.084

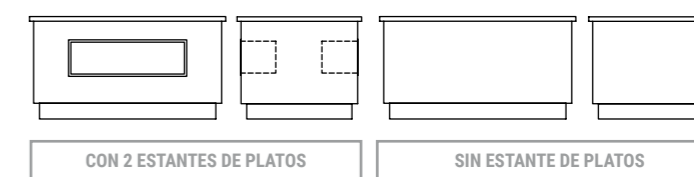
MUEBLES BUFFET PARA DROP-IN FONDO 110



Mueble 3GN sin estante para platos y sin orificio en la encimera, modelo BD11-3G/0



Mueble de 6GN con 2 estantes para platos y encimera con 2 orificios, uno para encastrar 1 Drop-In 2GN y el otro para 1 Drop-In 3GN, modelo BDP11-6G/32



CON 2 ESTANTES DE PLATOS

SIN ESTANTE DE PLATOS

Capacidad Max.	Dimensiones	Huecos encastre	Modelo	P.V.P. (€)	Modelo	P.V.P. (€)
3 GN1/1	1375x1100x900	1 de 3GN	BDP11-3G/3	3.253	BD11-3G/3	2.588
	1375x1100x900	1 de 2GN	BDP11-3G/2	3.253	BD11-3G/2	2.588
	1375x1100x900	Sin hueco-buffet neutro	BDP11-3G/0	3.253	BD11-3G/0	2.588
4 GN1/1	1700x1100x900	1 de 4GN	BDP11-4G/4	3.760	BD11-4G/4	2.931
	1700x1100x900	1 de 3GN	BDP11-4G/3	3.760	BD11-4G/3	2.931
	1700x1100x900	1 de 2GN	BDP11-4G/2	3.760	BD11-4G/2	2.931
	1700x1100x900	Sin hueco-buffet neutro	BDP11-4G/0	3.760	BD11-4G/0	2.931
5 GN1/1	2025x1100x900	1 de 5GN	BDP11-5G/5	4.249	BD11-5G/5	3.277
	2025x1100x900	1 de 4GN	BDP11-5G/4	4.249	BD11-5G/4	3.277
	2025x1100x900	1 de 3GN	BDP11-5G/3	4.249	BD11-5G/3	3.277
	2025x1100x900	1 de 2GN	BDP11-5G/2	4.249	BD11-5G/2	3.277
	2025x1100x900	2 de 2GN	BDP11-5G/22	4.249	BD11-5G/22	3.277
	2025x1100x900	Sin hueco-buffet neutro	BDP11-5G/0	4.249	BD11-5G/0	3.277
	6 GN1/1	2350x1100x900	1 de 6GN	BDP11-6G/6	4.680	BD11-6G/6
2350x1100x900		1 de 5GN	BDP11-6G/5	4.680	BD11-6G/5	3.588
2350x1100x900		1 de 4GN	BDP11-6G/4	4.680	BD11-6G/4	3.588
2350x1100x900		1 de 3GN	BDP11-6G/3	4.680	BD11-6G/3	3.588
2350x1100x900		1 de 3GN + 1 de 2GN	BDP11-6G/32	4.680	BD11-6G/32	3.588
2350x1100x900		1 de 2GN	BDP11-6G/2	4.680	BD11-6G/2	3.588
2350x1100x900		2 de 2GN	BDP11-6G/22	4.680	BD11-6G/22	3.588
2350x1100x900		Sin hueco-buffet neutro	BDP11-6G/0	4.680	BD11-6G/0	3.588

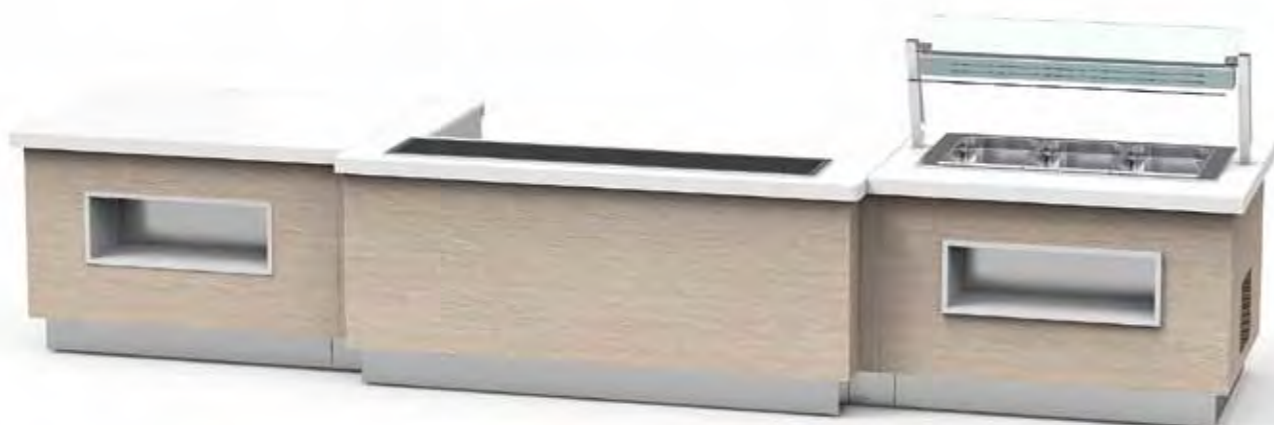
MUEBLES BUFFET PARA SHOW-COOKING



- Disponibles en 2 longitudes (2025 y 2350mm) y en 2 profundidades (1100 y 1250mm).
- Existen modelos con la posibilidad de incorporar, en la parte delantera de la encimera, una placa de mantenimiento de la temperatura en cristal vitrocerámico o templado.
- Estructura metálica reforzada.
- Encimeras fabricadas en piedra sintética de cuarzo, construidas de una sola pieza, sin juntas.
- Encimera con borde frontal regresado a 6cm.
- Frontal y laterales decorativos fabricados en paneles de madera hidrófuga lacada o como opción, en madera hidrófuga acabado melamínico, ver página 199.
- Frontal lado cocinero en acero inoxidable AISI-304 18-10.
- Patas regulables en altura para una correcta nivelación.
- Equipados con ruedas para una fácil movilidad e instalación.
- Laterales fácilmente desmontables para un cómodo acceso al interior de los aparatos.
- Todos los modelos incorporan zócalo perimetral de acero inoxidable AISI 304 18/10, fácilmente extraíble.
- Posibilidad de unir con los muebles de buffets mediante un kit de unión, lo cual permite la creación de lineales de buffet de cualquier composición y longitud.
- La parte trasera de los encajes queda libre para realizar la instalación de los aparatos de cocción.

INSTRUCCIONES PARA CONFIGURAR UN SHOW COOKING

- Elegir la profundidad del show-cooking:**
 - 110 cm: Show-cooking compacto para elementos de cocción de profundidad 60 o 75 cm. Puede combinarse con módulos buffet de fondo 85 o 110 cm.
 - 125 cm: Show-cooking para elementos de cocción de profundidad 75 cm. Puede combinarse con módulos buffet de fondo 85 o 110 cm.
- Elegir la longitud de los muebles, el hueco opcional para placa caliente, y el tamaño del rebaje para elementos de cocción.**
 - Tipo 5GN: Longitud 2025 mm, con un rebaje para elementos de cocción de 1600 mm de largo.
 - Tipo 6GN: Longitud 2350 mm, con un rebaje para elementos de cocción de 1800 mm de largo.
- Elegir la decoración del show-cooking:**
 - Decoración de la encimera: El color BLANCO es el acabado estándar incluido en el precio. Otras opciones disponibles, ir a la página 198.
 - Decoración de los paneles frontales: Elegir una decoración frontal estándar, ver página 199, o solicitar una decoración personalizada.
- Opciones adicionales:**
 - En caso de haber seleccionado un show-cooking con hueco para placa caliente, hay que elegir el tipo y color de dicha placa, ver página 180.
 - Para la creación de un lineal de buffets mediante la unión de 2 o más módulos, elegir la "Opción kit unión" (BKU) y configurar el siguiente módulo, ver página 199.



MUEBLES SHOW-COOKING FONDO 110



Largo	Modelo	Dimensiones	Hueco placa caliente	Rebaje para aparatos de cocción	P.V.P. (€)
2025	BS11-5G/60	2025x1100x900	NO	1600x600	3.303
	BSP11-5G/60	2025x1100x900	1645x300	1600x600	3.345
	BS11-5G/75	2025x1100x900	NO	1600x750	3.177
2350	BS11-6G/60	2350x1100x900	NO	1800x600	3.672
	BSP11-6G/60	2350x1100x900	2145x300	1800x600	3.683
	BS11-6G/75	2350x1100x900	NO	1800x750	3.517

MUEBLES SHOW-COOKING FONDO 125



Largo	Modelo	Dimensiones	Hueco placa caliente	Rebaje para aparatos de cocción	P.V.P. (€)
2025	BSP12-5G/75	2025x1250x900	1645x300	1600x750	3.587
	BS12-5G/75	2025x1250x900	NO	1600x750	3.547
2350	BSP12-6G/75	2350x1250x900	2145x300	1800x750	3.983
	BS12-6G/75	2350x1250x900	NO	1800x750	3.945

DECORACIONES PARA BUFFETS Y SHOW COOKING

OPCIONES DECORACIÓN Y CAMBIOS ENCIMERAS

- La encimera de color BLANCO es el acabado estándar. Las demás opciones mostradas se ofrecen con sobreprecio indicado mas abajo.
- Opcionalmente se pueden fabricar las encimeras en otros colores y materiales (consultar precio).

ESTÁNDAR	OPCIÓN	OPCIÓN	OPCIÓN	OPCIÓN
BLANCO	ROJO	MARFIL	VERDE	NEGRO

OPCIÓN CAMBIO DE COLOR EN ENCIMERAS BUFFET

Fon-do	Modelo	Dimensiones	Para modelos	P.V.P. (€)
850	BDCE8-3GN	1375x850	BDP8-3G / BD8-3G	699
	BDCE8-4GN	1700x850	BDP8-4G / BD8-4G	831
	BDCE8-5GN	2025x850	BDP8-5G / BD8-5G	1.040
	BDCE8-6GN	2350x850	BDP8-6G / BD8-6G	1.125
1100	BDCE11-3GN	1375x1100	BDP11-3G / BD11-3G	926
	BDCE11-4GN	1700x1100	BDP11-4G / BD11-4G	1.045
	BDCE11-5GN	2025x1100	BDP11-5G / BD11-5G	1.401
	BDCE11-6GN	2350x1100	BDP11-6G / BD11-6G	1.486

OPCIÓN CAMBIO DE COLOR ESTANTES DE PLATOS

Fon-do	Modelo	Dimensiones	Para modelos	P.V.P. (€)
850	BCE8-3GN	1375x850	BDP8-3G	192
	BCE8-4GN	1700x850	BDP8-4G	224
	BCE8-5GN	2025x850	BDP8-5G	264
	BCE8-6GN	2350x850	BDP8-6G	289
1100	BCE11-3GN	1375x1100	BDP11-3G	384
	BCE11-4GN	1700x1100	BDP11-4G	446
	BCE11-5GN	2025x1100	BDP11-5G	528
	BCE11-6GN	2350x1100	BDP11-6G	578

OPCIÓN CAMBIO DE COLOR EN ENCIMERAS SHOW COOKING

Fon-do	Modelo	Dimensiones	Para modelos	P.V.P. (€)
1100	BSCE11-5G	2025x1100	BS11-5G / BSP11-5G	753
	BSCE11-6G	2350x1100	BS11-6G / BSP11-6G	854
1250	BSCE12-5G	2025x1250	BS12-5G / BSP12-5G	790
	BSCE12-6G	2350x1250	BS12-6G / BSP12-6G	916

OPCIÓN PETO TRASERO PARA BUFFET 85

- Permite su utilización como buffet mural (buffets de fondo 85 cm).
- Fabricado en el mismo material que la encimera.

Modelo	Dimensiones	Opción para modelos	P.V.P. (€)
BPT-3GN	1375x60x20	3 GN	143
BPT-4GN	1700x60x20	4 GN	148
BPT-5GN	2025x60x20	5 GN	187
BPT-6GN	2350x60x20	6 GN	207



OPCIONES DECORACIÓN PANELES FRONTALES

ACABADO ESTÁNDAR EN MADERA LACADA COLOR LISO

- Realizados mediante madera DM hidrófuga con lacado resistente en color liso.
- Acabado lacado, incluido en el precio de los muebles, puede elegir algún color de las muestras adjuntas, a modo de ejemplo, o también, sin sobrecoste, puede solicitar cualquier color de la gama RAL.

BLANCO RAL-9003	GRIS RAL-7040	NEGRO RAL-9005	GRANATE RAL-3003	AZUL RAL-5015	VERDE RAL-6038
--------------------	------------------	-------------------	---------------------	------------------	-------------------



ACABADO OPCIONAL EN MADERA ACABADO MELAMÍNICO

- Como opción, en acabado de madera hidrófuga con terminación melamínica, existen los 3 colores indicados.
- Opcionalmente se pueden fabricar los paneles con decoración personalizada, consultar precio.

NOGAL	WENGUÉ	ROBLE
-------	--------	-------

CAMBIO EN ACABADO MELAMÍNICO BUFFET

Fon-do	Modelo	Dimensiones	Para modelos	P.V.P. (€)
850	BDCD8-3GN	1375x900	BDP8-3G / BD8-3G	319
	BDCD8-4GN	1700x900	BDP8-4G / BD8-4G	340
	BDCD8-5GN	2025x900	BDP8-5G / BD8-5G	379
	BDCD8-6GN	2350x900	BDP8-6G / BD8-6G	410
1100	BDCD11-3GN	1375x900	BDP11-3G / BD11-3G	319
	BDCD11-4GN	1700x900	BDP11-4G / BD11-4G	340
	BDCD11-5GN	2025x900	BDP11-5G / BD11-5G	379
	BDCD11-6GN	2350x900	BDP11-6G / BD11-6G	410

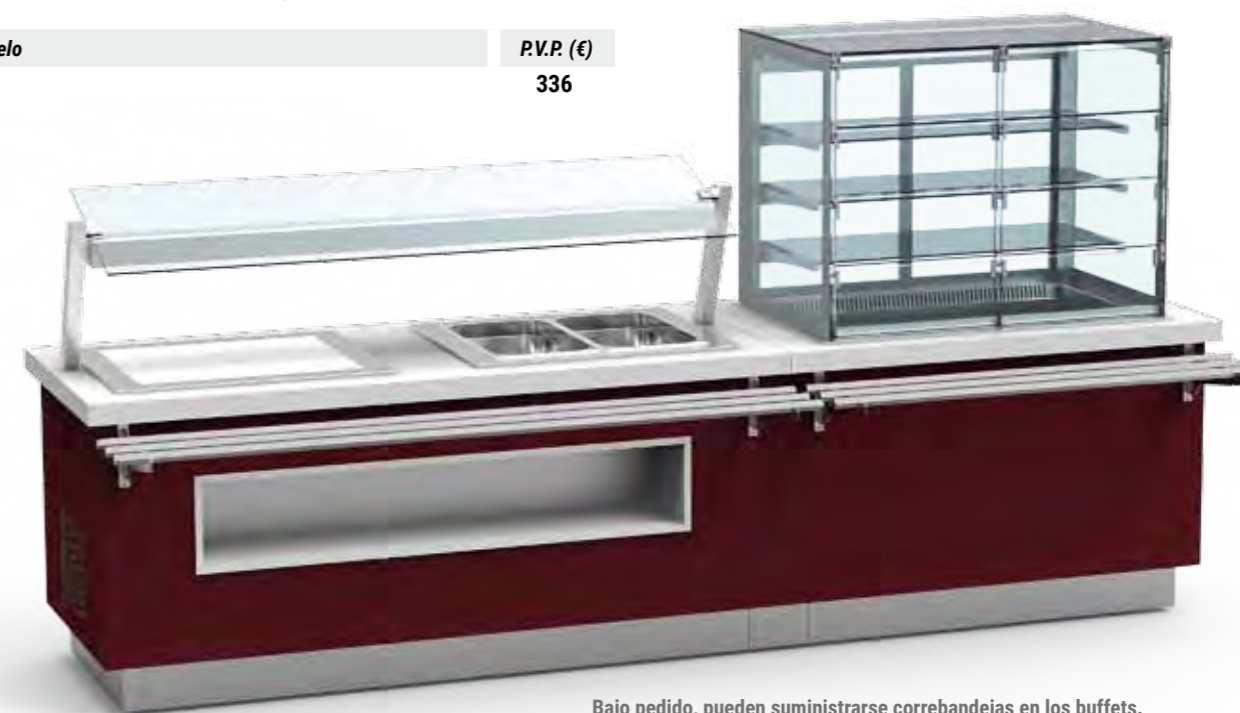
CAMBIO EN ACABADO MELAMÍNICO SHOW COOKING

Fon-do	Modelo	Dimensiones	Para modelos	P.V.P. (€)
1100	BSCD11-5G	2025x900	BS11-5G/BSP11-5G	290
	BSCD11-6G	2350x900	BS11-6G/BSP11-6G	308
1250	BSCD12-5G	2025x900	BS12-5G/BSP12-5G	290
	BSCD12-6G	2350x900	BS12-6G /BSP12-6G	308

KIT UNIÓN DE MÓDULOS

- Permite unir 2 buffets para formar un único conjunto.
- Pueden realizarse uniones sucesivas para la creación de lineales buffet de cualquier composición y longitud.

Modelo	P.V.P. (€)
BKU	336



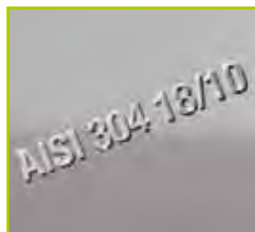
Bajo pedido, pueden suministrarse correbandejas en los buffets.

9

SELF-SERVICE



Módulos fríos Self	pág.204
Módulos vitrinas refrigeradas Self	pág.206
Módulos islas centrales fríos Self	pág.210
Módulos calientes Self	pág.211
Módulos muebles neutros Self	pág.215
Muebles dispensadores de platos y cestas de lavavajillas	pág.217
Mueble y carro para dispensador de platos calientes	pág.217
Guías correbandejas	pág.218
Muebles de reciclaje	pág.218
Carros para bandejas autoservicio	pág.218
Dispensadores de pan, cubiertos, bandejas, vasos, etc.	pág.219
Zócalos y kit de ruedas	pág.220
Kit termómetro digital y kit evaporación automática	pág.220
Pantallas con soporte, de luz y de luz-calor para elementos Self	pág.221
Cristales de seguridad para pantallas self-service	pág.222
Paneles frontales decorativos para self-service adultos e infantil	pág.224
Self service infantil	pág.226
Módulos fríos Self infantil	pág.228
Módulos vitrinas refrigeradas Self infantil	pág.229
Módulos calientes Self infantil	pág.230
Módulos muebles neutros Self infantil	pág.233
Dispensadores de pan, cubiertos, bandejas, vasos, etc. Self infantil	pág.235
Dispensadores sobremesa de pan, cubiertos, bandejas, vasos, etc.	pág.235
Correbandejas, zócalos, ruedas, pantallas, cristales y paneles Self infantil	pág.235



Máxima calidad
Productos fabricados en acero inoxidable de primera calidad AISI 304 18/10 equipados con componentes de alta calidad de fabricación europea, diseñados para un uso profesional intensivo y duradero.



Fácil instalación
El sistema constructivo modular formado por conjuntos de muebles independientes simplifica la instalación del self-service. Los accesorios están diseñados para instalarse con rapidez y facilidad.



Eficiencia y tecnología
Los módulos self-service fríos y calientes son altamente eficientes gracias a la ingeniería aplicada en su diseño técnico y al uso de tecnologías de vanguardia en gases refrigerantes y aislamientos.



Higiene y ergonomía
Los materiales empleados y los amplios radios sanitarios aplicados a las superficies aseguran una total higiene. Todos los elementos se han diseñado atendiendo a la ergonomía y facilidad de uso.



Acabados y diseño
Los acabados y detalles de diseño son de gama alta. Herrajes metálicos, cristales templados, puertas suspendidas, ajustes perfectos. Sin soldaduras, remaches, plásticos o guías a la vista.



Personalización
El self-service de Eratos puede adaptarse y personalizarse gracias al uso de paneles desmontables en color liso o madera, además de con láminas adhesivas de vinilo de cualquier diseño.



Amplia gama
La enorme variedad de modelos, combinaciones y capacidades disponibles permite proyectar líneas de self-service que se adecúen exactamente a las necesidades de cada proyecto.



Self-service infantil
Diseñado específicamente para el servicio de comida y bebida a niños. Se ha diseñado atendiendo cuidadosamente tanto a la seguridad de los niños como a la ergonomía de uso, ver pág. 226.

PLACAS FRÍAS



- Fabricado en acero inoxidable AISI-304 18/10, acabado satinado.
- Pista fría con aislamiento ecológico de alta densidad.
- Refrigeración mediante serpentín de cobre, unidad condensadora con gas R-290 y control termostático digital.
- Intervalo de temperatura en la placa -4°C/+4°C.
- Unidad condensadora extraíble en 3/4 partes lo que facilita el mantenimiento y la limpieza.
- Desagüe incorporado.
- Patas robustas regulables en altura mediante rosca oculta, con zócalo decorativo opcional, ver pág. 220.
- Tensión monofásica 230V/50Hz.
- Panel frontal decorativo en acero inoxidable. Opcionalmente puede suministrarse en color liso o imitación madera, ver pág. 224.



Detalle embutición placa fría

PISTA FRÍA ABIERTA



Modelo	Dimensiones	Capacidad	Consumo (W)	PVP (€)
SPFA-80	800x700x850	2GN	240	2.542
SPFA-120	1200x700x850	3GN	240	2.666
SPFA-160	1600x700x850	4GN	280	2.824
SPFA-200	2000x700x850	5GN	480	3.325
SPFA-225	2250x700x850	6GN	480	3.695

PISTA FRÍA CON RESERVA



- Refrigeración mediante evaporador ventilado con desescarche automático. Gas R-290.
- Panel de control adicional con interruptor luminoso y termómetro-termostato digital +4/+12°C.
- Reserva fría aislada con poliuretano ecológico inyectado de densidad 40 kg/m³.
- Guías extraíbles para cubetas GN1/1 separadas 70mm.
 - Modelo SPFR-160: 6 pares de guías.
 - Modelos SPFR-200 y SPFR-225: 10 pares de guías.

Modelo	Dimensiones	Capacidad	Consumo(W)	PVP (€)
SPFR-120	1200x700x850	3GN	480	3.635
SPFR-160	1600x700x850	4GN	520	3.950
SPFR-200	2000x700x850	5GN	720	4.680
SPFR-225	2250x700x850	6GN	720	4.957

Pantalla, cristal y correbandejas no incluidos en el precio. Ver pág. 218, 221-223.

CUBAS FRÍAS



- Fabricado en acero inoxidable AISI-304 18/10, acabado satinado.
- Cuba fría con cantos sanitarios redondeados y capacidad para cubetas GN de profundidad máxima 200mm.
- Aislamiento mediante poliuretano ecológico de alta densidad.
- Refrigeración mediante serpentín de cobre, unidad condensadora con gas R-290 y control termostático digital.
- Intervalo de temperatura en la cuba 0°C/+5°C.
- Unidad condensadora extraíble en 3/4 partes lo que facilita el mantenimiento y la limpieza.
- Desagüe incorporado.
- Patas robustas regulables en altura mediante rosca oculta, con zócalo decorativo opcional, ver pág. 220.
- Tensión monofásica 230V/50Hz.
- Panel frontal decorativo en acero inoxidable. Opcionalmente puede suministrarse en color liso o imitación madera, ver pág.224.

CUBA FRÍA ABIERTA



Modelo	Dimensiones	Capacidad	Consumo(W)	PVP (€)
SCFA-80	800x700x850	2GN-200	240	2.591
SCFA-120	1200x700x850	3GN-200	240	2.714
SCFA-160	1600x700x850	4GN-200	280	3.055
SCFA-200	2000x700x850	5GN-200	480	3.739
SCFA-225	2250x700x850	6GN-200	480	4.104

CUBA FRÍA CON RESERVA



- Refrigeración mediante evaporador ventilado con desescarche automático. Gas R-290.
- Panel de control adicional con interruptor luminoso y termómetro-termostato digital +4/+12°C.
- Reserva fría aislada con poliuretano ecológico inyectado de densidad 40 kg/m³.
- Guías extraíbles para cubetas GN 1/1 separadas 70mm.
 - Modelo SCFR-160: 6 pares de guías.
 - Modelos SCFR-200 y SCFR-225: 10 pares de guías.

Modelo	Dimensiones	Capacidad	Consumo(W)	PVP (€)
SCFR-120	1200x700x850	3GN-200	480	3.736
SCFR-160	1600x700x850	4GN-200	520	4.179
SCFR-200	2000x700x850	5GN-200	720	5.091
SCFR-225	2250x700x850	6GN-200	720	5.365

Pantalla, cristal y correbandejas no incluidos en el precio, ver pág. 218, 221-223. Bandejas GN no incluidas en el precio. Ver pág. 165.

CONJUNTO VITRINA REFRIGERADA CON BASE AISLADA Y MUEBLE



- Fabricado en acero inoxidable AISI-304 18/10, satinado.
- Encimera del mueble con cantos frontales de 50mm en punto redondo, totalmente soldados.
- Base inferior embutida con esquinas redondeadas para una mayor higiene y facilidad de limpieza que incorpora aislamiento ecológico de alta densidad.
- Unidad condensadora extraíble que facilita el mantenimiento y la limpieza.
- Refrigeración mediante evaporador ventilado, unidad condensadora con gas R-290 y control termostático digital.
- Patas robustas regulables en altura mediante rosca oculta, con zócalo decorativo opcional, ver pág. 220.
- Panel frontal decorativo en acero inoxidable. Opcionalmente puede suministrarse en color liso o imitación madera, ver pág. 224.
- Desagüe incorporado.
- Puertas correderas de doble cristal en el lado del servicio y puertas abatibles de metacrilato en el lado del cliente.
- 3 estantes de cristal desmontables.
- Iluminación interior de bajo consumo.
- Tensión monofásica 230V/50Hz.
- Intervalo de temperatura de trabajo +4°C/+12°C.

CONJUNTO VITRINA REFRIGERADA CON BASE AISLADA Y RESERVA NEUTRA



Modelo	Dimensiones	Capacidad	Consumo(W)	PVP (€)
SVPN-160	1600x700x1850	4GN	1080	6.116
SVPN-200	2000x700x1850	5GN	1460	7.089
SVPN-225	2250x700x1850	6GN	1460	8.158

CONJUNTO VITRINA REFRIGERADA CON BASE AISLADA Y RESERVA FRÍA



- Reserva inferior refrigerada con grupo frigorífico independiente mediante evaporador ventilado con desescarche automático. Gas R-290.
- Panel de control adicional con interruptor luminoso y termómetro-termostato digital +4/+12°C.
- Reserva aislada con poliuretano ecológico inyectado de densidad 40 kg/m³. Desagüe incorporado.
- Guías extraíbles para cubetas GN1/1 separadas 70mm.
 - Modelos SVPR-160 y SVPR-200: 6 pares de guías.
 - Modelo SVPR-225: 10 pares de guías.

Modelo	Dimensiones	Capacidad	Consumo(W)	PVP (€)
SVPR-160	1600x700x1850	4GN	1320	7.240
SVPR-200	2000x700x1850	5GN	1700	8.444
SVPR-225	2250x700x1850	6GN	1700	9.419

Guías correbandejas no incluidas en el precio. Ver pág. 218.

CONJUNTO VITRINA REFRIGERADA CON CUBA AISLADA Y MUEBLE



- Fabricado en acero inoxidable AISI-304 18/10, satinado.
- Encimera del mueble con cantos frontales de 50mm en punto redondo, totalmente soldados.
- Cuba embutida con cantos sanitarios redondeados y con capacidad para cubetas GN de profundidad máxima 200mm, que incorpora aislamiento ecológico de alta densidad.
- Unidad condensadora extraíble, que facilitan el mantenimiento y la limpieza.
- Refrigeración mediante evaporador ventilado, unidad condensadora con gas R-290 y control termostático digital.
- Patas robustas regulables en altura mediante rosca oculta, con zócalo decorativo opcional, ver pág.220.
- Panel frontal decorativo en acero inoxidable. Opcionalmente puede suministrarse en color liso o imitación madera, ver pág.224.
- Desagüe incorporado.
- Puertas correderas de doble cristal en el lado del servicio y puertas abatibles de metacrilato en el lado del cliente.
- 3 estantes de cristal desmontables.
- Iluminación interior de bajo consumo.
- Tensión monofásica 230V/50Hz.
- Intervalo de temperatura de trabajo +4°C/+12°C.

CONJUNTO VITRINA REFRIGERADA CON CUBA AISLADA Y RESERVA NEUTRA



Modelo	Dimensiones	Capacidad	Consumo(W)	PVP (€)
SVCN-160	1600x700x1850	4GN-200	1080	6.346
SVCN-200	2000x700x1850	5GN-200	1460	7.500
SVCN-225	2250x700x1850	6GN-200	1460	8.566

CONJUNTO VITRINA REFRIGERADA CON CUBA AISLADA Y RESERVA FRÍA

- Reserva inferior refrigerada con grupo frigorífico independiente, mediante evaporador ventilado con desescarche automático. Gas R-290.
- Panel de control adicional con interruptor luminoso y termómetro-termostato digital +4/+12°C.
- Reserva aislada con poliuretano ecológico inyectado de densidad 40 kg/m³. Desagüe incorporado.
- Guías extraíbles para cubetas GN1/1 separadas 70mm.
 - Modelos SVCR-160 y SVCR-200: 6 pares de guías.
 - Modelo SVCR-225: 10 pares de guías.

Modelo	Dimensiones	Capacidad	Consumo(W)	PVP (€)
SVCR-160	1600x700x1850	4GN-200	1320	7.472
SVCR-200	2000x700x1850	5GN-200	1700	8.855
SVCR-225	2250x700x1850	6GN-200	1700	9.828

Guías correbandejas no incluidas en el precio. Ver pág. 218.

CONJUNTO VITRINA REFRIGERADA ABIERTA CON BASE AISLADA Y MUEBLE



- Fabricada en acero inoxidable AISI-304 18/10 satinado.
- Aislamiento ecológico de alta densidad.
- Puertas correderas con doble acristalamiento en el lado del servicio y persiana nocturna enrollable en el lado del cliente.
- Refrigeración mediante evaporador ventilado, unidad condensadora con gas R-290 y control termostático digital.
- Patas robustas regulables en altura mediante rosca oculta, con zócalo decorativo opcional, ver pág.220.
- Panel frontal decorativo en acero inoxidable. Opcionalmente puede suministrarse en color liso o madera. Ver pág.224.
- 3 Estantes de cristal, fácilmente extraíbles.
- Intervalo de temperatura de trabajo +4°C/+12°C.
- Iluminación interior de bajo consumo.
- Apta para mantener el producto refrigerado durante el tiempo de servicio aproximado de 3 horas.
- Incorpora desagüe.
- Tensión monofásica 230V/50Hz.

CONJUNTO VITRINA REFRIGERADA ABIERTA CON BASE AISLADA Y RESERVA NEUTRA



Modelo	Dimensiones	Capacidad	Consumo(W)	PVP (€)
SVPPN-160	1600x700x1785	4GN	1460	8.031

CONJUNTO VITRINA REFRIGERADA ABIERTA CON BASE AISLADA Y RESERVA FRÍA



- Reserva inferior refrigerada con grupo frigorífico independiente, mediante evaporador ventilado con desescarche automático. Gas R-290.
- Unidad condensadora extraíble en 3/4 partes lo que facilita el mantenimiento y la limpieza.
- Panel de control adicional con interruptor luminoso y termómetro-termostato digital +4/+12°C.
- Reserva aislada con poliuretano ecológico inyectado de densidad 40 kg/m³.
- 6 pares de guías extraíbles para cubetas GN 1/1, separadas 70mm.

Modelo	Dimensiones	Capacidad	Consumo(W)	PVP (€)
SVPPR-160	1600x700x1785	4GN	1700	9.157

Guías correbandejas no incluidas en el precio. Ver pág. 218.

VITRINA REFRIGERADA ABIERTA CON BASE AISLADA



- Fabricada en acero inoxidable AISI-304 18/10, acabado satinado.
- Base inferior embutida con esquinas redondeadas para una mayor higiene y facilidad de limpieza.
- Aislamiento por poliuretano inyectado ecológico de alta densidad y gran espesor.
- Puertas correderas con doble acristalamiento en el lado de servicio y persiana nocturna enrollable en el lado del cliente.
- 3 estantes interiores de cristal, fácilmente extraíbles.
- Refrigeración mediante evaporador ventilado, unidad condensadora con gas R-290 y control termostático digital.
- Intervalo de temperatura de trabajo +4°C/+12°C.
- Iluminación interior de bajo consumo.
- Unidad condensadora incorporada.
- Apta para mantener el producto refrigerado durante el tiempo de servicio, aprox. 2h.

Modelo	Dimensiones	Consumo (W)	Potencia (W)	Voltaje	PVP (€)
SVSP-160	1525x655x1355	1460	1930	230V/50Hz	5.216

VITRINAS REFRIGERADAS DE AUTOSERVICIO CON BASE AISLADA



- Fabricadas en acero inoxidable AISI-304 18/10, acabado satinado.
- Refrigeración mediante evaporador ventilado, unidad condensadora con gas R290 y control termostático digital.
- Intervalo de temperatura de trabajo +4°C/+12°C.
- Base inferior embutida con esquinas redondeadas para una mayor higiene y facilidad de limpieza.
- Aislamiento por poliuretano ecológico de alta densidad y gran espesor.
- Puertas correderas con doble acristalamiento en el lado de servicio y puertas abatibles de metacrilato en el lado del cliente.
- Incorpora desagüe.
- 3 estantes interiores de cristal, fácilmente extraíbles.
- Iluminación interior de bajo consumo.
- Unidad condensadora incorporada.

Modelo	Dimensiones	Consumo (W)	Potencia (W)	Voltaje	PVP (€)
SVSM-160	1525x655x1355	1080	1690	230V/50Hz	4.295
SVSM-200	1925x655x1355	1460	1930	230V/50Hz	4.792
SVSM-225	2175x655x1355	1460	1930	230V/50Hz	5.290

ISLA CENTRAL FRÍA

- Fabricado en acero inoxidable AISI-304 18/10, acabado satinado.
- Patas robustas regulables en altura mediante rosca oculta, con zócalo decorativo o ruedas opcionales. Ver pág. 220.
- Panel frontal decorativo en acero inoxidable. Opcionalmente puede suministrarse en color liso o imitación madera. Ver pág. 224.
- Unidad condensadora extraíble en 3/4 partes lo que facilita el mantenimiento y la limpieza.
- Tensión monofásica 230V/50Hz.



ISLA CENTRAL PISTA FRÍA

- Encimera embutida, con aislamiento ecológico de alta densidad y desagüe incorporado.
- Refrigeración mediante serpentín de cobre, unidad condensadora con gas R-290 y control termostático digital.
- Intervalo de temperatura en la placa -4°C/+4°C.

Modelo	Dimensiones	Capacidad	Consumo(W)	PVP (€)
SPFC-160	1600x700x850	4GN	280	3.456
SPFC-200	2000x700x850	5GN	480	4.099
SPFC-225	2250x700x850	6GN	480	4.544

ISLA CENTRAL CUBA FRÍA

- Cuba embutida con cantos redondeados con capacidad para cubetas GN de profundidad máxima 200mm, con desagüe incorporado.
- Aislamiento mediante poliuretano ecológico.
- Refrigeración mediante serpentín de cobre, unidad condensadora con gas R-290 y control termostático digital.
- Intervalo de temperatura en la cuba 0°C/+5°C.

Modelo	Dimensiones	Capacidad	Consumo(W)	PVP (€)
SCFC-160	1600x700x850	4GN-200	280	3.686
SCFC-200	2000x700x850	5GN-200	480	4.511
SCFC-225	2250x700x850	6GN-200	480	4.953

SOPORTE LATERAL PLATOS

- Fabricado en acero inoxidable AISI-304 18/10, satinado.
- Capacidad para dos pilas de platos, de hasta Ø30 cm.
- Fácil montaje.

Modelo	Dimensiones	PVP (€)
SLP	600x330x150	237



Pantalla, cristal, correbandejas y soporte lateral platos no incluidos, ver pág. 218, 221-223. Bandejas GN no incluidas, ver pág. 165.

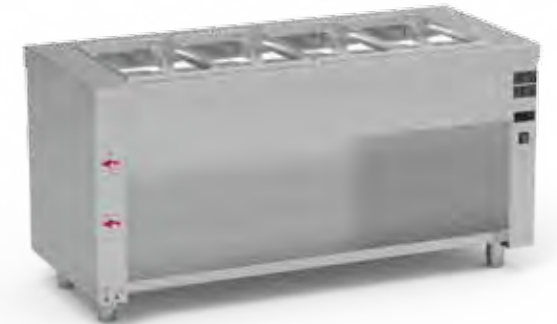
BAÑO MARÍA HÚMEDO

- Fabricado en acero inoxidable AISI-304 18/10, satinado.
- Cuba con cantos sanitarios redondeados y capacidad para cubetas GN de profundidad máxima 200mm.
- Calentamiento de la cuba por resistencias de silicón que mejoran el rendimiento y reducen el consumo eléctrico.
- Temperatura de la cuba regulable +50°C/+90°C.
- Grifo de entrada de 1/2" y desagüe de 3/4" con mecanismo de bola y tubo rebosadero.
- Patas robustas regulables en altura mediante rosca oculta, con zócalo decorativo opcional, ver pág. 220.
- Panel frontal decorativo en acero inoxidable. Opcionalmente puede suministrarse en color liso o imitación madera, ver pág. 224.
- Modelos 2GN, 3GN, 4GN y 5GN: Tensión monofásica 230V/50Hz.
- Modelo 6GN: Tensión trifásica 400V/50Hz.



BAÑO MARÍA HÚMEDO ABIERTO

Modelo	Dimensiones	Capacidad	Consumo(W)	PVP (€)
SBMA-80	800x700x850	2GN-200	2000	2.137
SBMA-120	1200x700x850	3GN-200	2000	2.362
SBMA-160	1600x700x850	4GN-200	3000	2.760
SBMA-200	2000x700x850	5GN-200	3000	3.716
SBMA-225	2250x700x850	6GN-200	4000	3.972



BAÑO MARÍA HÚMEDO CON RESERVA NEUTRA

- Puertas correderas suspendidas de deslizamiento suave mediante guía con rodamientos de bolas.

Modelo	Dimensiones	Capacidad	Consumo(W)	PVP (€)
SBMN-120	1200x700x850	3GN-200	2000	2.870
SBMN-160	1600x700x850	4GN-200	3000	3.345
SBMN-200	2000x700x850	5GN-200	3000	4.148
SBMN-225	2250x700x850	6GN-200	4000	4.618



BAÑO MARÍA HÚMEDO CON RESERVA CALIENTE

- Calefacción interior por resistencias ventiladas extraíbles, con clixon térmico de seguridad.
- Aislamiento integral por doble pared y fibra de vidrio, tanto en mueble como en puertas.
- Panel de control adicional con termómetro-termostato digital e interruptor luminoso. Tª regulable +50°C/+90°C.
- Puertas correderas suspendidas de deslizamiento suave.

Modelo	Dimensiones	Capacidad	Consumo(W)	PVP (€)
SBMR-120	1200x700x850	3GN-200	4100	3.084
SBMR-160	1600x700x850	4GN-200	5100	3.489
SBMR-200	2000x700x850	5GN-200	5600	4.580
SBMR-225	2250x700x850	6GN-200	6600	4.737



Pantalla, cristal y correbandejas no incluidos, ver pág. 218, 221-223. Bandejas GN no incluidas, ver pág. 165.

BAÑO MARÍA SECO



- Fabricado en acero inoxidable AISI-304 18/10, satinado.
- Cuba con cantos sanitarios redondeados y capacidad para cubetas GN de profundidad máxima 150mm.
- Aislamiento mediante poliuretano ecológico ignífugo.
- Calentamiento de la cuba por resistencias blindadas, protegidas mediante doble fondo perforado.
- Las resistencias son abatibles para facilitar la limpieza.
- Temperatura de la cuba regulable +50°C/+90°C.
- Patas robustas regulables en altura mediante rosca oculta, con zócalo decorativo opcional, ver pág.220.
- Panel frontal decorativo en acero inoxidable. Opcionalmente puede suministrarse en color liso o imitación madera, ver pág.224.
- Tensión monofásica 230V/50Hz.

BAÑO MARÍA SECO ABIERTO

Modelo	Dimensiones	Capacidad	Potencia (W)	PVP (€)
SBSA-80	800x700x850	2GN-150	1200	2.057
SBSA-120	1200x700x850	3GN-150	1750	2.282
SBSA-160	1600x700x850	4GN-150	2500	2.680
SBSA-200	2000x700x850	5GN-150	2950	3.637
SBSA-225	2250x700x850	6GN-150	3500	3.895

BAÑO MARÍA SECO CON RESERVA NEUTRA

- Puertas correderas suspendidas de deslizamiento suave mediante guía con rodamientos de bolas.

Modelo	Dimensiones	Capacidad	Potencia (W)	PVP (€)
SBSN-120	1200x700x850	3GN-150	1750	2.793
SBSN-160	1600x700x850	4GN-150	2500	3.266
SBSN-200	2000x700x850	5GN-150	2950	4.069
SBSN-225	2250x700x850	6GN-150	3500	4.539

BAÑO MARÍA SECO CON RESERVA CALIENTE

- Calefacción interior por resistencias ventiladas extraíbles, con clixon de seguridad.
- Aislamiento integral por doble pared y fibra de vidrio, tanto en mueble como en puertas.
- Panel de control adicional con termómetro-termostato digital e interruptor luminoso.
- Temperatura regulable +50°C/+90°C.
- Puertas correderas suspendidas de deslizamiento suave.

Modelo	Dimensiones	Capacidad	Potencia (W)	PVP (€)
SBSR-120	1200x700x850	3GN-150	3850	3.007
SBSR-160	1600x700x850	4GN-150	4600	3.409
SBSR-200	2000x700x850	5GN-150	5550	4.501
SBSR-225	2250x700x850	6GN-150	6100	4.657

Pantalla, cristal y correbandejas no incluidos, ver pág. 218, 221-223. Bandejas GN no incluidas, ver pág. 165.

ISLA CENTRAL BAÑO MARÍA HÚMEDO Y SECO

- Fabricado en acero inoxidable AISI-304 18/10, satinado.
- Cuba con cantos sanitarios redondeados.
- Apto para cubetas GN de profundidad máxima 200mm.
- Aislamiento mediante poliuretano ecológico ignífugo.
- Temperatura de la cuba regulable +50°C/+90°C.
- Patas robustas regulables en altura mediante rosca oculta, con zócalo decorativo o ruedas opcionales, ver pág.220.
- Panel frontal decorativo en acero inoxidable. Opcionalmente puede suministrarse en color liso o imitación madera, ver pág.224.
- Tensión monofásica 230V/50Hz, excepto el modelo SBMC-225 (trifásica 400V/50Hz).



ISLA BAÑO MARÍA HÚMEDO

- Calentamiento de la cuba por resistencias de silicona que mejoran el rendimiento y reducen el consumo eléctrico.
- Grifo de entrada de 1/2" y desagüe de 3/4" con mecanismo de bola y tubo rebosadero.

Modelo	Dimensiones	Capacidad	Potencia (W)	PVP (€)
SBMC-160	1600x700x850	4GN-200	3000	3.135
SBMC-200	2000x700x850	5GN-200	3000	4.223
SBMC-225	2250x700x850	6GN-200	4000	4.513

ISLA BAÑO MARÍA SECO

- Calentamiento de la cuba por resistencias blindadas, protegidas mediante doble fondo perforado.
- Las resistencias son abatibles para facilitar la limpieza.

Modelo	Dimensiones	Capacidad	Potencia (W)	PVP (€)
SBSC-160	1600x700x850	4GN-150	2500	3.047
SBSC-200	2000x700x850	5GN-150	2950	4.132
SBSC-225	2250x700x850	6GN-150	3500	4.425

ISLA CENTRAL VITROCERÁMICA

- Fabricado en acero inoxidable AISI-304 18/10, satinado.
- Cristal vitrocerámico SCHOTT CERAN® de 6mm de espesor.
- Calor por resistencias de silicona, regulables mediante termostato con clixon de seguridad.
- Patas robustas regulables en altura mediante rosca oculta, con zócalo decorativo o ruedas opcionales, ver pág.220.
- Panel frontal decorativo en acero inoxidable. Opcionalmente puede suministrarse en color liso o imitación madera, ver pág.224.
- Tensión monofásica 230V/50Hz.

Modelo	Dimensiones	Capacidad	Potencia (W)	PVP (€)
SVTC-160	1600x700x850	4GN	2200	3.796
SVTC-200	2000x700x850	5GN	2750	4.875
SVTC-225	2250x700x850	6GN	3300	5.508

Pantalla, cristal, correbandejas y soporte lateral platos no incluidos, ver pág. 218, 221-223. Bandejas GN no incluidas, ver pág. 165.

MUEBLES CON VITROCERÁMICA



- Fabricado en acero inoxidable AISI-304 18/10, satinado.
- Cristal vitrocerámico SCHOTT CERAN® de 6mm de espesor.
- Calor por resistencias de silicona, regulable mediante termostato con clixon de seguridad.
- Temperatura regulable de +50°C/+100°C.
- Encimera con cantos frontales de 50mm en punto redondo, totalmente soldados.
- Patas robustas regulables en altura mediante rosca oculta, con zócalo decorativo opcional, ver pág.220.
- Panel frontal decorativo en acero inoxidable. Opcionalmente puede suministrarse en color liso o imitación madera, ver pág.224.
- Tensión monofásica 230V/50Hz.

VITROCERÁMICA ABIERTA

Modelo	Dimensiones	Capacidad	Potencia (W)	PVP (€)
SVTA-80	800x700x850	2GN	1100	2.404
SVTA-120	1200x700x850	3GN	1650	2.751
SVTA-160	1600x700x850	4GN	2200	3.340
SVTA-200	2000x700x850	5GN	2750	4.291
SVTA-225	2250x700x850	6GN	3300	4847

VITROCERÁMICA CON RESERVA NEUTRA

- Puertas correderas suspendidas de deslizamiento suave mediante guía con rodamientos de bolas.

Modelo	Dimensiones	Capacidad	Potencia (W)	PVP (€)
SVTN-120	1200x700x850	3GN	1650	3.261
SVTN-160	1600x700x850	4GN	2200	3.926
SVTN-200	2000x700x850	5GN	2750	4.723
SVTN-225	2250x700x850	6GN	3300	5.494

VITROCERÁMICA CON RESERVA CALIENTE

- Calefacción interior por resistencias ventiladas extraíbles.
- Aislamiento integral por doble pared y fibra de vidrio.
- Panel de control adicional con termostato digital.
- Temperatura regulable +50°C/+90°C.
- Puertas correderas suspendidas de deslizamiento suave.

Modelo	Dimensiones	Capacidad	Potencia (W)	PVP (€)
SVTR-120	1200x700x850	3GN	3750	3.475
SVTR-160	1600x700x850	4GN	4300	4.069
SVTR-200	2000x700x850	5GN	5350	5.155
SVTR-225	2250x700x850	6GN	5900	5.612

MESAS CALIENTES



- Fabricado en acero inoxidable AISI-304 18/10, satinado.
- Calefacción interior por resistencias ventiladas extraíbles.
- Aislamiento integral por doble pared y fibra de vidrio.
- Panel de control digital e interruptor luminoso.
- Temperatura regulable +50°C/+90°C.
- Puertas correderas suspendidas de deslizamiento suave.
- Panel frontal decorativo en acero inoxidable. Opcionalmente puede suministrarse en color liso o imitación madera.
- Tensión monofásica 230V/50Hz.

Modelo	Dimensiones	Potencia (W)	PVP (€)
SMC-120	1200x700x850	2100	2.205
SMC-160	1600x700x850	2600	2.631
SMC-180	1800x700x850	3100	3.127
SMC-200	2000x700x850	3100	3.410
SMC-225	2250x700x850	3100	3.645

MUEBLES NEUTROS

- Fabricado en acero inoxidable AISI-304 18/10, satinado.
- Patas robustas regulables en altura mediante rosca oculta, con zócalo decorativo opcional, ver pág.220.
- Panel frontal decorativo en acero inoxidable. Opcionalmente puede suministrarse en color liso o imitación madera, ver pág.224.

NEUTROS ABIERTOS

Modelo	Dimensiones	PVP (€)
SNA-40	400x700x850	772
SNA-50	500x700x850	871
SNA-60	600x700x850	903
SNA-80	800x700x850	1.033
SNA-100	1000x700x850	1.165
SNA-120	1200x700x850	1.287
SNA-140	1400x700x850	1.413
SNA-160	1600x700x850	1.491
SNA-180	1800x700x850	1.570
SNA-200	2000x700x850	1.651

NEUTROS CON PUERTAS CORREDERAS

- Puertas correderas suspendidas de deslizamiento suave mediante guía con rodamientos de bolas, excepto el modelo SNB-80 que incorpora dos puertas batientes.

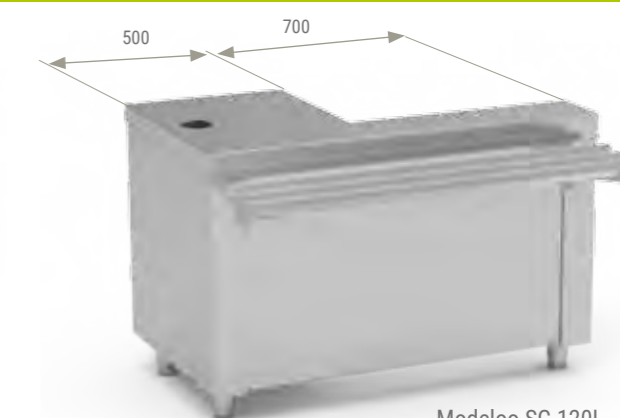
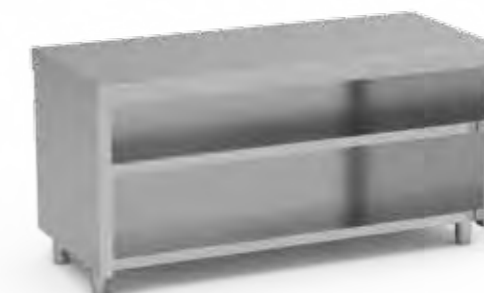
Modelo	Dimensiones	PVP (€)
SNB-80	800x700x850	1.383
SNC-100	1000x700x850	1.420
SNC-120	1200x700x850	1.573
SNC-140	1400x700x850	1.727
SNC-160	1600x700x850	1.822
SNC-180	1800x700x850	1.917
SNC-200	2000x700x850	2.012

MUEBLES CAJA

- Incluye cajón.
- Pasacables en encimera con tapa desmontable.
- Incluye preinstalación eléctrica con enchufe.



Modelo	Dimensiones	PVP (€)
SC-120I	1200x700x850	1.307
SC-120D	1200x700x850	1.307



Modelo SC-120I

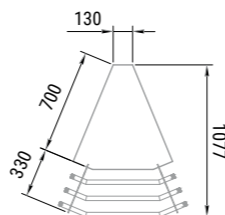
Soportes, cristal y correbandejas no incluidos en el precio, ver pag. 218, 221-223.

MÓDULOS NEUTROS ANGULARES

- Fabricado en acero inoxidable AISI-304 18/10, con acabado satinado.
- Patas robustas regulables en altura mediante rosca oculta, con zócalo decorativo opcional, ver pág.220.
- Panel frontal decorativo en acero inoxidable. Opcionalmente puede suministrarse en color liso o imitación madera, ver pág.224.



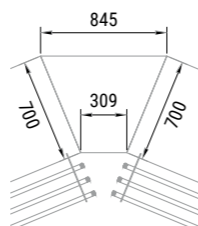
MÓDULO ANGULAR ABIERTO 45°



Modelo	Dimensiones	PVP (€)
SAA-45	665x700x850	1.029



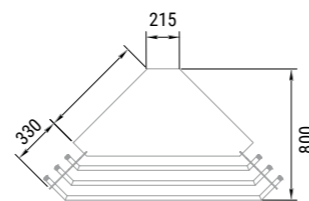
MÓDULO ANGULAR CERRADO 45°



Modelo	Dimensiones	PVP (€)
SAC-45	845x650x850	1.104



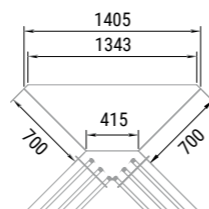
MÓDULO ANGULAR ABIERTO 90°



Modelo	Dimensiones	PVP (€)
SAA-90	1205x585x850	1.319



MÓDULO ANGULAR CERRADO 90°



Modelo	Dimensiones	PVP (€)
SAC-90	1405x525x850	1.262

Correbandejas no incluidos en el precio. Ver pág. 218.

MUEBLES DISPENSADORES

- Fabricados en acero inoxidable AISI-304 18/10, con acabado satinado.
- Patas robustas regulables en altura mediante rosca oculta, con zócalo decorativo opcional, ver pág.220.
- Panel frontal decorativo en acero inoxidable. Opcionalmente puede suministrarse en color liso o imitación madera, ver pág.224.

DISPENSADOR DE PLATOS NEUTROS Y CALIENTE

- Sistema de resortes regulables que mantiene los platos a nivel de encimera.
- Los modelos calientes incluyen interruptor luminoso y resistencia eléctrica regulable por termostato analógico.
- Aptos para platos de 210 a 278 mm de diámetro.
- Tapa de material plástico para un mejor aislamiento térmico opcional.

Modelo	Tipo	Nº de platos(aprox)	Dimensiones	Potencia (W)	PVP (€)
SDPN-40	Neutro	45	400x700x850	-	1.563
SDPN-80	Neutro	90	800x700x850	-	2.029
SDPC-40	Caliente	45	400x700x850	500	2.035
SDPC-80	Caliente	90	800x700x850	1000	3.170
TDP	Tapa	-	ø365x80	-	70



DISPENSADOR DE CESTAS DE VAJILLA

- Aptos para cestas de 500x500mm.
- Las cestas se mantienen al nivel de encimera mediante sistema regulable de resortes.

Modelo	Nº de cestas (aprox)	Dimensiones	PVP (€)
SDC-80	10 de h=50	800x700x850	2.372



MUEBLE PARA CARRO DISPENSADOR DE PLATOS

- Diseñado para alojar un carro dispensador de platos calientes modelo CDPC, no incluido.
- Incluye preinstalación eléctrica con enchufe, para la conexión del carro dispensador CDPC.
- Carro CDPC y correbandejas no incluido.

Modelo	Dimensiones	PVP (€)
SHDP-120	1200x700x850	1.478



SHDP-120 + CDPC

CARRO DISPENSADOR DE PLATOS CALIENTES

- Construidos en acero inoxidable AISI 304 18/10, satinado.
- Equipado con asa de transporte y 4 ruedas giratorias, 2 con freno.
- Aptos para platos de 210 a 278 mm de diámetro.
- Los platos se mantienen al nivel de encimera mediante sistema regulable de resortes.
- Interruptor de marcha luminoso y resistencia eléctrica regulable por termostato analógico.
- Como opción, puede incorporarse una tapa de material plástico para un mejor aislamiento térmico, modelo TDP.

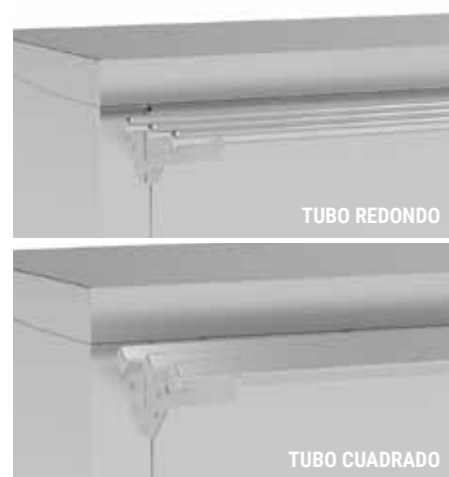
Modelo	Nº de platos (aprox)	Dimensiones	Potencia (W)	PVP (€)
CDPC	90	920x600x850	1000	2.248
TDP	Tapa	ø365x80	-	70



Correbandejas no incluidos en el precio. Ver pág. 218.

GUÍAS CORREBANDEJAS

- Modelos SCBR: fabricadas en tubo redondo de acero inoxidable AISI 304 18/10.
- Modelos SCBC: fabricadas en tubo cuadrado de acero inoxidable AISI 304 18/10.
- Fácil instalación, sin tornillos ni herramientas.
- Opcionalmente, bajo pedido, los correbandejas pueden colocarse en la parte trasera.



Tipo	Dimensiones	EN TUBO REDONDO		EN TUBO CUADRADO	
		Modelo	P.V.P. (€)	Modelo	P.V.P. (€)
Lineal	400x330x130	SCBR-40	212	SCBC-40	212
Lineal	600x330x130	SCBR-60	220	SCBC-60	220
Lineal	800x330x130	SCBR-80	228	SCBC-80	228
Lineal	1000x330x130	SCBR-100	237	SCBC-100	237
Lineal	1200x330x130	SCBR-120	253	SCBC-120	253
Lineal	1400x330x130	SCBR-140	272	SCBC-140	272
Lineal	1600x330x130	SCBR-160	291	SCBC-160	291
Lineal	1800x330x130	SCBR-180	316	SCBC-180	316
Lineal	2000x330x130	SCBR-200	351	SCBC-200	351
Lineal	2250x330x130	SCBR-225	385	SCBC-225	385
Angular 45°	-	SCBAAR-45	348	SCBAAC-45	348
Angular 90°	-	SCBAAR-90	410	SCBAAC-90	410

MUEBLES DE RECICLAJE

- Fabricado en acero inoxidable 304 18/10 satinado.



Modelo	Dimensiones	PVP (€)	Modelo	Dimensiones	PVP (€)
SHR-120	1200x700x850	1944	SHR-160	1600x700x850	2.398

CARROS PARA BANDEJAS AUTOSERVICIO



- Fabricados en acero inoxidable con acabado satinado.
- Permite almacenar bandejas de ancho 290/380 mm y 530 mm de fondo.
- Guías soldadas a la estructura, dotadas de topes.
- 4 ruedas giratorias antisonoras de Ø125mm (2 con freno), dotadas con para-choques de goma.

Dimensiones	Nº de guías	DESMONTADOS		SOLDADOS	
		Modelo	P.V.P. (€)	Modelo	P.V.P. (€)
445x565x1825	12	CBAD-12	553	CBA-12	607
860x565x1825	24	CBAD-24	749	CBA-24	839

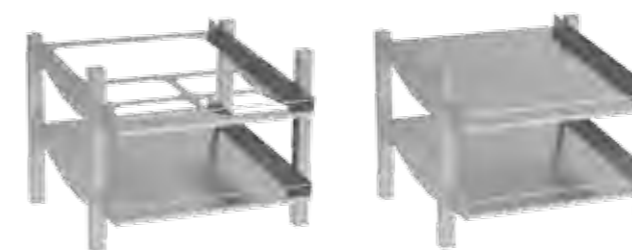
TOLVA DE PAN Y CUBERTERO DE SOBREMESA



- Fabricado en acero inoxidable 304 18/10 satinado.
- Incluye cubertero de plástico.

Modelo	Dimensiones	PVP (€)
SPNS	710x700x500	632

DISPENSADORES DE PAN, CUBIERTOS Y VASOS



Modelo SDPS

Modelo SDVS

- Fabricados en acero inoxidable AISI 304 18/10.
- Patas en tubo rectangular de 60x40mm.
- Dos sistemas de sujeción posibles: Pies regulables o atornillado a encimera (ambos incluidos de serie).
- En el modelo SDPS, la bandeja superior incorpora orificios para 1 cubeta GN 1/1 y 4 de GN 1/4 (las cubetas no se incluyen, ver kit cubetas de acero inoxidable KCDP).



SDPS + KCDP

Modelo	Dispensador	Dimensiones	PVP (€)
SDPS	Pan, cubiertos, vasos	715x690x665	763
SDVS	Platos	715x690x665	871
KCDP	Kit cubetas GN	1 GN 1/1 100 4 GN 1/4 100	131

DISPENSADORES DE PIE DE PAN, CUBIERTOS, VASOS Y BANDEJAS

- Fabricado en acero inoxidable 304 18/10 satinado.
- Patas tubo 40x60mm.
- Modelo SPNP incluye cubertero de plástico.
- Robustas patas regulables en altura mediante tornillo oculto.
- Las bandejas superiores de los modelos SPNG y SPDG incorporan orificios para la ubicación de 3 cubetas GN1/1 y 4 de GN 1/4, no incluidas en el precio. Para facilitar el servicio disponemos del kit cubetas SKCD donde se suministran 3 cubetas GN1/1-100 y 4 cubetas GN1/4-100 de acero inoxidable.



Modelo SPNP

Modelo SDVP

Modelo SPNG+SKCD

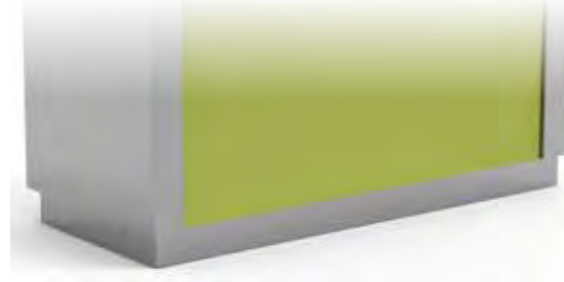
Modelo SPDG+SKCD

Modelo	Dimensiones	Dispensador	Nº de divisiones	PVP (€)
SPNP	720x700x1560	Pan, cubiertos, vasos y bandejas	4	1.348
SDVP	720x700 x1560	Platos	7	1.509
SPNG	720x700 x1560	Pan, cubiertos, vasos y bandejas	4	1.799
SPDG	720x1400x1560	Pan, cubiertos, vasos y bandejas	7+4	3.075
SKCD	Kit cubetas GN	3 GN1/1-100 y 4 pozos GN1/4-100	-	204

ZÓCALOS

- Fabricados en acero inoxidable AISI 304 18/10.
- Fácil instalación.

Modelo	Tipo	Dimensiones	P.V.P. (€)
SZ-40	Frontal	400x100x135	71
SZ-60	Frontal	600x100x135	90
SZ-80	Frontal	800x100x135	112
SZ-100	Frontal	1000x100x135	154
SZ-120	Frontal	1200x100x135	173
SZ-140	Frontal	1400x100x135	190
SZ-160	Frontal	1600x100x135	231
SZ-180	Frontal	1800x100x135	273
SZ-200	Frontal	2000x100x135	318
SZ-225	Frontal	2250x100x135	359
SZAA-45	Ang. abierto 45°	-	110
SZAC-45	Ang. cerrado 45°	-	105
SZAA-90	Ang. abierto 90°	-	142
SZAC-90	Ang. cerrado 90°	-	130
SZL-70	Lateral	373x100x135	98
SZLI	Lateral isla (2 uds.)	160x100x135	181



KIT DE RUEDAS

- Ruedas de Ø125mm.
- Se suministran dos ruedas con freno en cada kit.

Para muebles	Modelo	Nº de ruedas	P.V.P. (€)
≤ 2000 mm	KRM4	4	234
> 2000 mm	KRM6	6	352



KIT TERMOMETRO DIGITAL

- Permite mostrar al público la temperatura del elemento Drop-In situado en la parte inferior: pista/cuba fría o placa/cuba caliente.

Modelo	Apto para	Dimensiones	P.V.P. (€)
KTD-F	Drop-in fríos	102x132x42	73
KTD-C	Drop-in calientes	102x132x42	73



KIT EVAPORACIÓN AUTOMÁTICA

- Bandeja fabricada en resina de policarbonato.
- Temperatura máxima de servicio 130°C.
- Dos capacidades disponibles 1,5 y 2,8 litros.

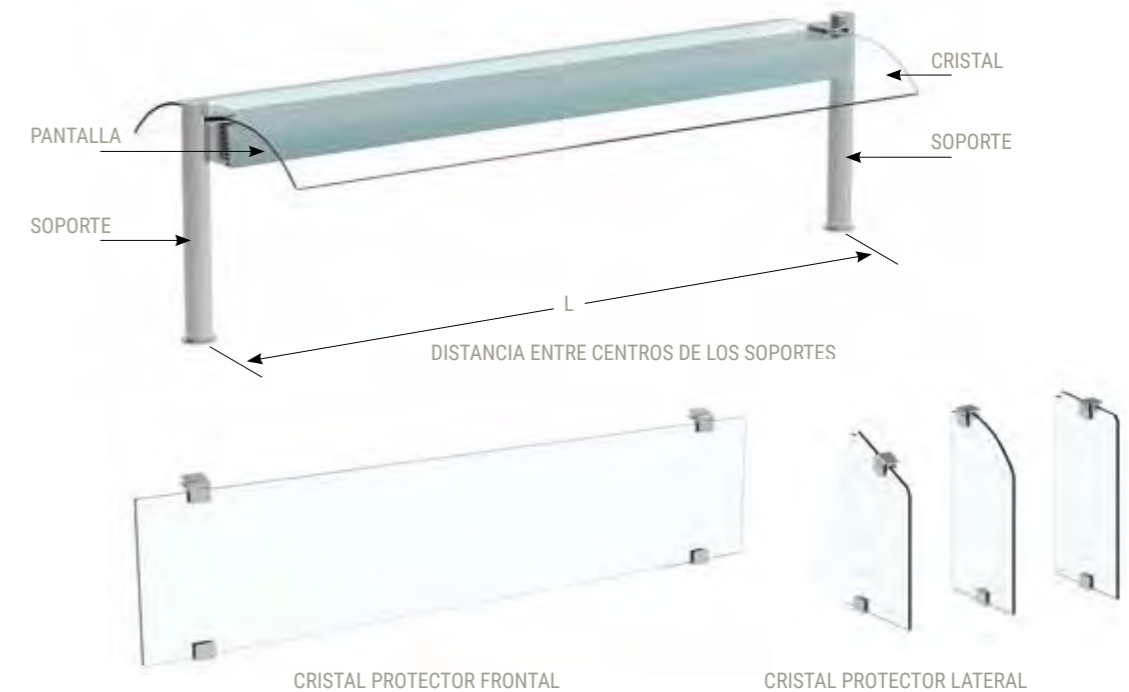
Modelo	Capacidad (L)	Dimensiones	P.V.P. (€)
KEA-15	1,5	325x200x41	119
KEA-28	2,8	300x154x107	141



COMPOSICIÓN CONJUNTO PANTALLAS SELF-SERVICE

La amplia diversidad de soportes, pantallas y cristales permite encontrar una solución adecuada a cada necesidad o ambiente. Para componer una pantalla completa se requieren los siguientes elementos:

- Soporte**, elegir entre los tres tipos existentes: redondo, rectangular o rectangular inclinado, se suministran 2 unidades.
 - Pantalla**, elegir entre, pantalla de luz o pantalla de luz y calor.
En el caso que quiera colocar solo el cristal, sin la pantalla, solo en los modelos 4GN, 5GN y 6GN, deberá adicionar, como refuerzo, un "soporte unión para cristales sin pantalla".
 - Cristales**, elegir entre las distintas posibilidades de cristales superiores, curvo, recto o inclinado.
Los cristales incorporan herrajes de unión correspondientes, en los casos que sean precisos.
 - Cristales protectores**, si precisa cubrir, para mayor seguridad, la parte frontal o la parte lateral, deberá seleccionar el cristal correspondiente.
En las páginas siguientes encontrará el desglose de cada uno de los elementos que se mencionan en esta.
- IMPORTANTE:** Si precisa saber cuál es la medida de largo entre centros de los soportes, lo encontrará en la columna "L" de las características de las pantallas que va a utilizar.



1 SOPORTES PARA PANTALLAS SELF-SERVICE

- Fabricados en acero inoxidable AISI 304 18/10.
- Se suministran dos soportes por modelo.
- Si utiliza soportes y directamente el cristal, sin pantalla, para los modelos 4GN, 5GN y 6GN, es preciso solicitar un refuerzo que une los dos soportes "soporte-unión para cristales sin pantalla neutro).



SOPORTE REDONDO Ø 50 mm

Modelo	Tipo	Medidas	PVP (€)
SSP	Simple	Ø50x440	271
SDP	Doble	Ø50x645	392



SOPORTE RECTANGULAR

Modelo	Tipo	Medidas	PVP (€)
SSR	Simple	60x40x440	271
SDR	Doble	60x40x645	392



SOPORTE RECTANGULAR INCLINADO

Modelo	Tipo	Medidas	PVP (€)
SSI	Simple	60x40x440	271

2 PANTALLAS PARA SOPORTES

- Fabricadas en acero inoxidable AISI 304 18/10 satinado, de fácil instalación.
- En las pantallas de luz y calor, la iluminación se realiza mediante lámparas halógenas y la calefacción con resistencias cerámicas.
- En las pantallas de luz, la iluminación se produce mediante LED.
- Conexión eléctrica 230 V/50-60Hz.

PANTALLAS DE LUZ



Cap.	Modelo	Dimensiones	L	Potencia(W)	P.V.P. (€)
2GN	SPL-2GN	630x135x75	697	16	338
3GN	SPL-3GN	1030x135x75	1097	16	380
4GN	SPL-4GN	1430x135x75	1497	32	431
5GN	SPL-5GN	1830x135x75	1897	32	474
6GN	SPL-6GN	2080x135x75	2147	32	542

PANTALLAS DE LUZ Y CALOR



Cap.	Modelo	Dimensiones	L	Potencia(W)	P.V.P. (€)
2GN	SPC-2GN	630x135x75	697	620	412
3GN	SPC-3GN	1030x135x75	1097	990	474
4GN	SPC-4GN	1430x135x75	1497	1360	540
5GN	SPC-5GN	1830x135x75	1897	1730	641
6GN	SPC-6GN	2080x135x75	2147	2100	739

SOPORTES UNIÓN PARA CRISTALES SIN PANTALLA

- En el caso de instalar cristales sin pantalla (neutros), como refuerzo para el posible pandeo de los mismos, en los modelos 4GN, 5GN y 6GN deberá incorporar estos soportes-uniones.



Para cristales	Modelo	Dimensiones	P.V.P. (€)
4GN	SPN-4GN	1430x70x16	52
5GN	SPN-5GN	1830x70x16	55
6GN	SPN-6GN	2080x70x16	58

3 CRISTALES

CRISTALES CURVOS

- Cristales templados de seguridad.
- Cristales compatibles con soportes SSP/SDP y SSR/SDR.

CRISTAL CURVO 1 LADO



Modelo	Dimensiones	P.V.P. (€)
SCRS-2GN	623x380x90	253
SCRS-3GN	1023x380x90	290
SCRS-4GN	1423x380x90	374
SCRS-5GN	1823x380x90	405
SCRS-6GN	2073x380x90	430

CRISTAL CURVO 2 LADOS



Modelo	Dimensiones	P.V.P. (€)
SCRD-4GN	1423x570x90	384
SCRD-5GN	1823x570x90	408
SCRD-6GN	2073x570x90	442

CRISTALES RECTOS

- Cristales templados de seguridad.
- Cristales compatibles con todos los soportes.

Modelo	Dimensiones	P.V.P. (€)
SCRI-2GN	623x515x6	114
SCRI-3GN	1023x515x6	130
SCRI-4GN	1423x515x6	166
SCRI-5GN	1823x515x6	206
SCRI-6GN	2073x515x6	230



CRISTALES RECTOS CON VISERA

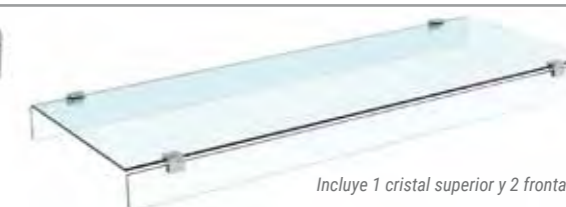
- Los cristales incorporan los herrajes necesarios para la unión entre ellos.
- Cristales templados de seguridad.
- Cristales compatibles con soportes SSP/SDP y SSR/SDR.

CRISTAL CON 1 VISERA



Incluye 1 cristal superior y 1 frontal

CRISTAL CON 2 VISERAS



Incluye 1 cristal superior y 2 frontales

Modelo	Dimensiones	Herrajes	P.V.P. (€)	Modelo	Dimensiones	Herrajes	P.V.P. (€)
SCRR-2GN	623x405x105	2	234	SCRDR-4GN	1423x540x105	6	481
SCRR-3GN	1023x405x105	2	257	SCRDR-5GN	1823x540x105	6	575
SCRR-4GN	1423x405x105	3	330	SCRDR-6GN	2073x540x105	6	644
SCRR-5GN	1823x405x105	3	391				
SCRR-6GN	2073x405x105	3	437				

4 CRISTALES PROTECTORES FRONTALES PARA PANTALLAS

- Cristales rectos templados de seguridad. Los cristales incorporan los herrajes necesarios para la unión entre ellos.

PARA CRISTAL CURVO E INCLINADO



PARA CRISTAL RECTO



Modelo	Dimensiones	Herrajes	P.V.P. (€)	Modelo	Dimensiones	Herrajes	P.V.P. (€)
SCRF-2GN	623x300x6	2+2	216	SCRFR-2GN	623x392x6	2+2	230
SCRF-3GN	1023x300x6	2+2	245	SCRFR-3GN	1023x392x6	2+2	272
SCRF-4GN	1423x300x6	3+3	310	SCRFR-4GN	1423x392x6	3+3	348
SCRF-5GN	1823x300x6	3+3	390	SCRFR-5GN	1823x392x6	3+3	427
SCRF-6GN	2073x300x6	3+3	421	SCRFR-6GN	2073x392x6	3+3	460

CRISTALES PROTECTORES LATERALES

- Todos los cristales incorporan los herrajes necesarios para su instalación.
- Cristales rectos templados de seguridad.

Modelo	Para modelos	Dimensiones	Herrajes	P.V.P. (€)
CRPC	cristal curvo	405x265x6	1+1	188
CRPI	cristal inclinado	390x390x6	1+1	166
CRPR	cristal recto	405x265x6	1+1	166



PANELES FRONTALES DECORATIVOS PARA SELF ADULTOS E INFANTIL

- Paneles fabricados en acero plastificado, desmontables e intercambiables.
- Se suministran montados.
- Acabado en color liso, imitación madera o especiales.



PANELES EN COLOR LISO

TIPO											P.V.P. (€)
	AMARILLO RAL-1023	NARANJA RAL-2008	ROJO RAL-3020	BURDEOS RAL-3003	AZUL RAL-5003	VERDE RAL-6001	BLANCO RAL-9003	GRIS RAL-7040	BEIGE RAL-1015	NEGRO RAL-9005	
Frontal 400	SP-40-AM	SP-40-NA	SP-40-RO	SP-40-BU	SP-40-AZ	SP-40-VE	SP-40-BL	SP-40-GR	SP-40-BE	SP-40-NE	58
Frontal 600	SP-60-AM	SP-60-NA	SP-60-RO	SP-60-BU	SP-60-AZ	SP-60-VE	SP-60-BL	SP-60-GR	SP-60-BE	SP-60-NE	62
Frontal 800	SP-80-AM	SP-80-NA	SP-80-RO	SP-80-BU	SP-80-AZ	SP-80-VE	SP-80-BL	SP-80-GR	SP-80-BE	SP-80-NE	67
Frontal 1000	SP-100-AM	SP-100-NA	SP-100-RO	SP-100-BU	SP-100-AZ	SP-100-VE	SP-100-BL	SP-100-GR	SP-100-BE	SP-100-NE	70
Frontal 1200	SP-120-AM	SP-120-NA	SP-120-RO	SP-120-BU	SP-120-AZ	SP-120-VE	SP-120-BL	SP-120-GR	SP-120-BE	SP-120-NE	75
Frontal 1400	SP-140-AM	SP-140-NA	SP-140-RO	SP-140-BU	SP-140-AZ	SP-140-VE	SP-140-BL	SP-140-GR	SP-140-BE	SP-140-NE	82
Frontal 1600	SP-160-AM	SP-160-NA	SP-160-RO	SP-160-BU	SP-160-AZ	SP-160-VE	SP-160-BL	SP-160-GR	SP-160-BE	SP-160-NE	87
Frontal 1800	SP-180-AM	SP-180-NA	SP-180-RO	SP-180-BU	SP-180-AZ	SP-180-VE	SP-180-BL	SP-180-GR	SP-180-BE	SP-180-NE	95
Frontal 2000	SP-200-AM	SP-200-NA	SP-200-RO	SP-200-BU	SP-200-AZ	SP-200-VE	SP-200-BL	SP-200-GR	SP-200-BE	SP-200-NE	109
Frontal 2250	SP-225-AM	SP-225-NA	SP-225-RO	SP-225-BU	SP-225-AZ	SP-225-VE	SP-225-BL	SP-225-GR	SP-225-BE	SP-225-NE	119
Ang. abierto 45°	SPAA-45-AM	SPAA-45-NA	SPAA-45-RO	SPAA-45-BU	SPAA-45-AZ	SPAA-45-VE	SPAA-45-BL	SPAA-45-GR	SPAA-45-BE	SPAA-45-NE	67
Ang. cerrado 45°	SPAC-45-AM	SPAC-45-NA	SPAC-45-RO	SPAC-45-BU	SPAC-45-AZ	SPAC-45-VE	SPAC-45-BL	SPAC-45-GR	SPAC-45-BE	SPAC-45-NE	60
Ang. abierto 90°	SPAA-90-AM	SPAA-90-NA	SPAA-90-RO	SPAA-90-BU	SPAA-90-AZ	SPAA-90-VE	SPAA-90-BL	SPAA-90-GR	SPAA-90-BE	SPAA-90-NE	75
Ang. cerrado 90°	SPAC-90-AM	SPAC-90-NA	SPAC-90-RO	SPAC-90-BU	SPAC-90-AZ	SPAC-90-VE	SPAC-90-BL	SPAC-90-GR	SPAC-90-BE	SPAC-90-NE	69
Isla fría 1600	SPIF-160-AM	SPIF-160-NA	SPIF-160-RO	SPIF-160-BU	SPIF-160-AZ	SPIF-160-VE	SPIF-160-BL	SPIF-160-GR	SPIF-160-BE	SPIF-160-NE	176
Isla fría 2000	SPIF-200-AM	SPIF-200-NA	SPIF-200-RO	SPIF-200-BU	SPIF-200-AZ	SPIF-200-VE	SPIF-200-BL	SPIF-200-GR	SPIF-200-BE	SPIF-200-NE	218
Isla fría 2250	SPIF-225-AM	SPIF-225-NA	SPIF-225-RO	SPIF-225-BU	SPIF-225-AZ	SPIF-225-VE	SPIF-225-BL	SPIF-225-GR	SPIF-225-BE	SPIF-225-NE	238
Isla caliente 1600	SPIC-160-AM	SPIC-160-NA	SPIC-160-RO	SPIC-160-BU	SPIC-160-AZ	SPIC-160-VE	SPIC-160-BL	SPIC-160-GR	SPIC-160-BE	SPIC-160-NE	176
Isla caliente 2000	SPIC-200-AM	SPIC-200-NA	SPIC-200-RO	SPIC-200-BU	SPIC-200-AZ	SPIC-200-VE	SPIC-200-BL	SPIC-200-GR	SPIC-200-BE	SPIC-200-NE	218
Isla caliente 2250	SPIC-225-AM	SPIC-225-NA	SPIC-225-RO	SPIC-225-BU	SPIC-225-AZ	SPIC-225-VE	SPIC-225-BL	SPIC-225-GR	SPIC-225-BE	SPIC-225-NE	238

Nota: Para self-service infantil, sustituir las letras iniciales "SP" por "SIP"

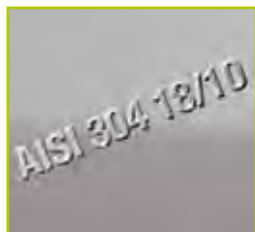
PANELES EN IMITACIÓN MADERA

TIPO				P.V.P. (€)
	WENGUE	NOGAL	HAYA	
Frontal 400	SP-40-WE	SP-40-NO	SP-40-HA	142
Frontal 600	SP-60-WE	SP-60-NO	SP-60-HA	153
Frontal 800	SP-80-WE	SP-80-NO	SP-80-HA	163
Frontal 1000	SP-100-WE	SP-100-NO	SP-100-HA	170
Frontal 1200	SP-120-WE	SP-120-NO	SP-120-HA	184
Frontal 1400	SP-140-WE	SP-140-NO	SP-140-HA	201
Frontal 1600	SP-160-WE	SP-160-NO	SP-160-HA	215
Frontal 1800	SP-180-WE	SP-180-NO	SP-180-HA	232
Frontal 2000	SP-200-WE	SP-200-NO	SP-200-HA	267
Frontal 2250	SP-225-WE	SP-225-NO	SP-225-HA	292
Ang. abierto 45°	SPAA-45-WE	SPAA-45-NO	SPAA-45-HA	163
Ang. cerrado 45°	SPAC-45-WE	SPAC-45-NO	SPAC-45-HA	146
Ang. abierto 90°	SPAA-90-WE	SPAA-90-NO	SPAA-90-HA	184
Ang. cerrado 90°	SPAC-90-WE	SPAC-90-NO	SPAC-90-HA	168
Isla fría 1600	SPIF-160-WE	SPIF-160-NO	SPIF-160-HA	430
Isla fría 2000	SPIF-200-WE	SPIF-200-NO	SPIF-200-HA	536
Isla fría 2250	SPIF-225-WE	SPIF-225-NO	SPIF-225-HA	590
Isla caliente 1600	SPIC-160-WE	SPIC-160-NO	SPIC-160-HA	430
Isla caliente 2000	SPIC-200-WE	SPIC-200-NO	SPIC-200-HA	536
Isla caliente 2250	SPIC-225-WE	SPIC-225-NO	SPIC-225-HA	590

Nota: Para self-service infantil, sustituir las letras iniciales "SP" por "SIP"



- Opcionalmente se pueden fabricar los paneles en cualquier color y con decoración personalizada con láminas en vinilo (consultar precios)



Máxima calidad
Productos fabricados en acero inoxidable de primera calidad AISI 304 18/10 equipados con componentes de alta calidad de fabricación europea, diseñados para un uso profesional intensivo y duradero.



Diseño para niños
Diseñado específicamente para el servicio de comida y bebida a niños de diferentes edades, normalmente de entre 6 y 12 años. Algunas características de diseño son únicas de esta gama.



Seguridad
El self-service infantil incorpora características especiales para ofrecer una total seguridad para los niños. Entre ellas, está el módulo baño maría a 90°, que evita posibles quemaduras.



Higiene y ergonomía
Los materiales empleados y los amplios radios sanitarios aplicados a las superficies aseguran una total higiene. Todos los elementos se han diseñado atendiendo a la ergonomía y facilidad de uso.



Personalización y gama
La gama self-service infantil ofrece una amplísima variedad de módulos y accesorios. Los paneles decorativos pueden personalizarse con colores lisos, imitación madera o con cualquier diseño.



Fácil instalación.
El sistema constructivo modular formado por conjuntos de muebles independientes simplifica la instalación del self-service. Los accesorios están diseñados para instalarse con rapidez y facilidad.



Eficiencia y tecnología
Los módulos self-service fríos y calientes son altamente eficientes gracias a la ingeniería aplicada en su diseño técnico y al uso de tecnologías de vanguardia en gases refrigerantes y aislamientos.



Acabados y diseño
Los acabados y detalles de diseño son de gama alta. Herrajes metálicos, cristales templados, puertas suspendidas, ajustes perfectos. Sin soldaduras, remaches, plásticos o guías a la vista.

PISTA FRÍA ABIERTA SELF INFANTIL



- Fabricado en acero inoxidable AISI-304 18/10, satinado.
- Pista fría con aislamiento ecológico de alta densidad.
- Parte inferior abierta.
- Refrigeración mediante serpentín de cobre, unidad condensadora con gas R-290 y control termostático digital.
- Unidad condensadora extraíble mediante guías, que facilitan el mantenimiento y la limpieza.
- Intervalo de temperatura en la placa -4°C/+4°C.
- Desagüe incorporado.
- Patas robustas regulables en altura mediante rosca oculta, con zócalo decorativo opcional, ver pág. 220.
- Tensión monofásica 230V/50Hz.
- Panel frontal decorativo en acero inoxidable. Opcionalmente puede suministrarse en color liso o imitación madera, ver pág. 224.



Detalle embutición placa fría.

Modelo	Dimensiones	Capacidad	Potencia(W)	PVP (€)
SIPFA-80	800x700x720	2GN	240	2.542
SIPFA-120	1200x700x720	3GN	240	2.666
SIPFA-160	1600x700x720	4GN	280	2.824

CUBA FRÍA ABIERTA SELF INFANTIL



- Fabricado en acero inoxidable AISI-304 18/10, satinado.
- Cuba fría con cantos sanitarios redondeados y capacidad para cubetas GN de profundidad máxima 200mm.
- Aislamiento mediante poliuretano ecológico de alta densidad.
- Refrigeración mediante serpentín de cobre, unidad condensadora con gas R-290 y control termostático digital.
- Unidad condensadora extraíble mediante guías, que facilitan el mantenimiento y la limpieza.
- Intervalo de temperatura en la cuba 0°C/-5°C.
- Desagüe incorporado.
- Patas robustas regulables en altura mediante rosca oculta, con zócalo decorativo opcional, ver pág. 220.
- Tensión monofásica 230V/50Hz.
- Panel frontal decorativo en acero inoxidable. Opcionalmente puede suministrarse en color liso o imitación madera, ver pág. 224.



Modelo	Dimensiones	Capacidad	Potencia(W)	PVP (€)
SICFA-80	800x700x720	2GN-200	240	2.591
SICFA-120	1200x700x720	3GN-200	240	2.714
SICFA-160	1600x700x720	4GN-200	280	3.055

Pantalla, cristal y correbandejas no incluidos en el precio, ver pág. 218, 221-223

CONJUNTO VITRINA REFRIGERADA CON BASE AISLADA Y MUEBLE SELF INFANTIL

- Fabricado en acero inoxidable AISI-304 18/10, satinado.
- Base inferior embutida con esquinas redondeadas para una mayor higiene y facilidad de limpieza que incorpora aislamiento ecológico de alta densidad.
- Puertas correderas con doble acristalamiento en el lado de servicio. Puertas abatibles de metacrilato en el lado del cliente.
- Refrigeración mediante evaporador ventilado, unidad condensadora con gas R-290 y control termostático digital.
- Mueble inferior neutro.
- Patas robustas regulables en altura mediante rosca oculta, con zócalo decorativo opcional, ver pág. 220.
- Panel frontal decorativo en acero inoxidable. Opcionalmente puede suministrarse en color liso o imitación madera, ver pág. 224.
- Tensión monofásica 230V/50Hz.
- Intervalo de temperatura de trabajo +4°C/+12°C.
- Desagüe incorporado.
- Estantes de cristal desmontables.
- Iluminación interior de bajo consumo.



Modelo	Dimensiones	Capacidad	Potencia(W)	PVP (€)
SIVPN-160	1600x700x1725	4GN	1080	6.116

CONJUNTO VITRINA REFRIGERADA CON CUBA AISLADA Y MUEBLE SELF INFANTIL

- Fabricado en acero inoxidable AISI-304 18/10, satinado.
- Cuba embutida con cantos sanitarios redondeados, con capacidad para cubetas GN de profundidad máxima 200mm, que incorpora aislamiento ecológico de alta densidad.
- Puertas correderas con doble acristalamiento en el lado de servicio y puertas abatibles de metacrilato en el lado del cliente.
- Refrigeración mediante evaporador ventilado, unidad condensadora con gas R-290 y control termostático digital.
- Patas robustas regulables en altura mediante rosca oculta, con zócalo decorativo opcional, ver pág. 220.
- Panel frontal decorativo en acero inoxidable. Opcionalmente puede suministrarse en color liso o imitación madera, ver pág. 224.
- Tensión monofásica 230V/50Hz.
- Intervalo de temperatura de trabajo +4°C/+12°C.
- Desagüe incorporado.
- Estantes de cristal, desmontables.
- Iluminación interior de bajo consumo.



Modelo	Dimensiones	Capacidad	Potencia(W)	PVP (€)
SIVCN-160	1600x700x1725	4GN	1080	6.346

BAÑO MARÍA HÚMEDO SELF INFANTIL



- Fabricado en acero inoxidable AISI-304 18/10, satinado.
- Cuba caliente con cantos sanitarios redondeados y capacidad para cubetas GN de profundidad máxima 200mm.
- Aislamiento mediante poliuretano ecológico ignífugo.
- Calentamiento de la cuba por resistencias de silicona que mejoran el rendimiento y reducen el consumo eléctrico.
- Temperatura de la cuba regulable +50°C/+90°C.
- Grifo de entrada de 1/2" y desagüe de 3/4" con mecanismo de bola y tubo rebosadero.
- Patas robustas regulables en altura mediante rosca oculta, con zócalo decorativo opcional, ver pág. 220.
- Panel frontal decorativo en acero inoxidable. Opcionalmente puede suministrarse en color liso o imitación madera, ver pág. 224.
- Tensión monofásica 230V/50Hz.

BAÑO MARÍA HÚMEDO ABIERTO

Modelo	Dimensiones	Capacidad	Potencia (W)	PVP (€)
SIBMA-80	800x700x850	2GN-200	2000	2.137
SIBMA-120	1200x700x850	3GN-200	2000	2.362
SIBMA-160	1600x700x850	4GN-200	3000	2.760

BAÑO MARÍA HÚMEDO CON RESERVA NEUTRA

- Puertas correderas suspendidas de deslizamiento suave mediante guía con rodamientos de bolas.

Modelo	Dimensiones	Capacidad	Potencia (W)	PVP (€)
SIBMN-120	1200x700x850	3GN-200	2000	2.870
SIBMN-160	1600x700x850	4GN-200	3000	3.345

BAÑO MARÍA HÚMEDO CON RESERVA CALIENTE

- Calefacción interior por resistencias ventiladas extraíbles, con clixon térmico de seguridad.
- Aislamiento integral por doble pared y fibra de vidrio, tanto en mueble como en puertas.
- Panel de control adicional con termómetro-termostato digital e interruptor luminoso. Temperatura regulable +50°C/+90°C.
- Puertas correderas suspendidas de deslizamiento suave.

Modelo	Dimensiones	Capacidad	Potencia (W)	PVP (€)
SIBMR-120	1200x700x850	3GN-200	4100	3.084
SIBMR-160	1600x700x850	4GN-200	5100	3.489

BAÑO MARÍA SECO SELF INFANTIL



- Fabricado en acero inoxidable AISI-304 18/10, satinado.
- Cuba caliente con cantos sanitarios redondeados y capacidad para cubetas GN de profundidad máxima 150mm.
- Aislamiento mediante poliuretano ecológico ignífugo.
- Calentamiento de la cuba por resistencias blindadas, protegidas mediante doble fondo perforado.
- Las resistencias son abatibles para facilitar la limpieza.
- Temperatura de la cuba regulable +50°C/+90°C.
- Patas robustas regulables en altura mediante rosca oculta, con zócalo decorativo opcional, ver pág. 220.
- Panel frontal decorativo en acero inoxidable. Opcionalmente puede suministrarse en color liso o imitación madera, ver pág. 224.
- Tensión monofásica 230V/50Hz.

BAÑO MARÍA SECO ABIERTO

Modelo	Dimensiones	Capacidad	Potencia (W)	PVP (€)
SIBSA-80	800x700x850	2GN-150	1750	2.057
SIBSA-120	1200x700x850	3GN-150	1750	2.282
SIBSA-160	1600x700x850	4GN-150	2500	2.680

BAÑO MARÍA SECO CON RESERVA NEUTRA

- Puertas correderas suspendidas de deslizamiento suave mediante guía con rodamientos de bolas.

Modelo	Dimensiones	Capacidad	Potencia (W)	PVP (€)
SIBSN-120	1200x700x850	3GN-150	1750	27.93
SIBSN-160	1600x700x850	4GN-150	2500	3.266

BAÑO MARÍA SECO CON RESERVA CALIENTE

- Calefacción interior por resistencias ventiladas extraíbles, con clixon de seguridad.
- Aislamiento integral por doble pared y fibra de vidrio, tanto en mueble como en puertas.
- Panel de control adicional con termómetro-termostato digital e interruptor luminoso. Temperatura regulable +50°C/+90°C.
- Puertas correderas suspendidas de deslizamiento suave.

Modelo	Dimensiones	Capacidad	Potencia (W)	PVP (€)
SIBSR-120	1200x700x850	3GN-150	3850	3.007
SIBSR-160	1600x700x850	4GN-150	4600	3.409

MUEBLES VITROCERÁMICA SELF INFANTIL



Pantalla, cristal y correbandejas no incluidos.

- Fabricado en acero inoxidable AISI-304 18/10, satinado.
- Cristal vitrocerámico de 6mm de espesor SCHOTT CERAN®.
- Calor por resistencias de silicona, regulable mediante termostato con clixon de seguridad.
- Temperatura regulable de +50°C/+100°C.
- Patas robustas regulables en altura mediante rosca oculta, con zócalo decorativo opcional, ver pág. 220.
- Panel frontal decorativo en acero inoxidable. Opcionalmente puede suministrarse en color liso o imitación madera, ver pág. 224.
- Tensión monofásica 230V/50Hz.

MUEBLES NEUTROS SELF INFANTIL



Pantalla, cristal y correbandejas no incluidos.

- Fabricado en acero inoxidable AISI-304 18/10, satinado.
- Patas robustas regulables en altura mediante rosca oculta, con zócalo decorativo opcional, ver pág. 220.
- Panel frontal decorativo en acero inoxidable. Opcionalmente puede suministrarse en color liso o imitación madera, ver pág. 224.

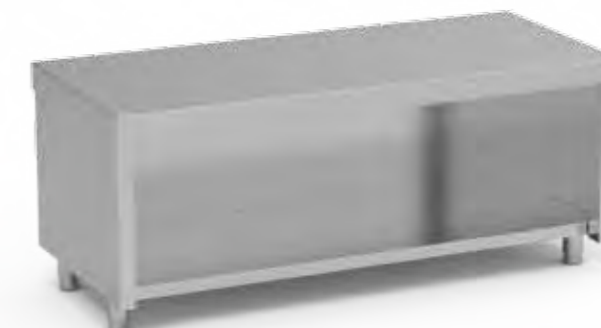


VITROCERÁMICA ABIERTA

Modelo	Dimensiones	Capacidad	Potencia (W)	PVP (€)
SIVTA-80	800x700x850	2GN	1500	2.404
SIVTA-120	1200x700x850	3GN	1650	2.751
SIVTA-160	1600x700x850	4GN	2200	3.340

NEUTROS ABIERTOS

Modelo	Dimensiones	PVP (€)
SINA-80	800x700x720	1.042
SINA-120	1200x700x720	1.287
SINA-140	1400x700x720	1.413
SINA-160	1600x700x720	1.491



VITROCERÁMICA CON RESERVA NEUTRA

Modelo	Dimensiones	Capacidad	Potencia (W)	PVP (€)
SIVTN-120	1200x700x850	3GN	1650	3.261
SIVTN-160	1600x700x850	4GN	2200	3.926



VITROCERÁMICA CON RESERVA CALIENTE

- Calefacción interior por resistencias ventiladas extraíbles.
- Aislamiento integral por doble pared y fibra de vidrio.
- Panel de control adicional con termostato digital.
- Temperatura regulable +50°C/+90°C.
- Puertas correderas suspendidas de deslizamiento suave.

Modelo	Dimensiones	Capacidad	Potencia (W)	PVP (€)
SIVTR-120	1200x700x850	3GN	3750	3.475
SIVTR-160	1600x700x850	4GN	4300	4.069

ELEMENTO NEUTRO PARA EL SERVICIO EN LOS MUEBLES CALIENTES

- Diseñado especialmente para la seguridad de los niños en el servicio de los alimentos calientes (vitrocerámicas, baños maría).
- La comida, que se mantiene en los muebles calientes, es servida en platos y entregada al niño en el elemento donde se encuentra el correbandejas.
- El mueble debe instalarse unido en 90° al mueble caliente que se haya elegido. Para la correcta unión se entrega su correspondiente tornillería, ver ejemplo de aplicación.
- Fabricado en acero inoxidable AISI-304 18/10, satinado.
- Patas robustas regulables en altura mediante rosca oculta, con zócalo decorativo opcional, ver pág. 220.
- Panel frontal decorativo en acero inoxidable. Opcionalmente puede suministrarse en color liso o imitación madera, ver pág. 224.

Modelo	Dimensiones	PVP (€)
SINF-140	1400x240x720	1.528

Ejemplo de aplicación:
SINF-140 + SBMR-160

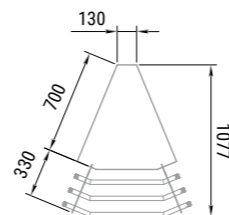
Mueble baño maría, pantalla, cristal y cubetas GN no incluidas

MUEBLES NEUTROS ANGULARES SELF INFANTIL

- Fabricado en acero inoxidable AISI-304 18/10, con acabado satinado.
- Encimera con cantos frontales de 50mm en punto redondo, totalmente soldados.
- Patas robustas regulables en altura mediante rosca oculta, con zócalo decorativo opcional, ver pág. 220.
- Panel frontal decorativo en acero inoxidable. Opcionalmente puede suministrarse en color liso o imitación madera, ver pág. 224.



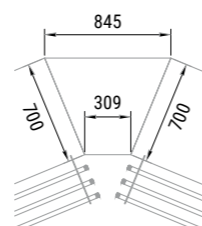
MUEBLE ANGULAR ABIERTO 45° SELF INFANTIL



Modelo	Dimensiones	PVP (€)
SIAA-45	665x700x720	1.029



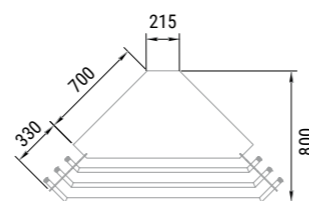
MUEBLE ANGULAR CERRADO 45° SELF INFANTIL



Modelo	Dimensiones	PVP (€)
SIAC-45	845x650x720	1.104



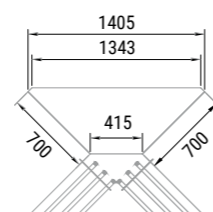
MUEBLE ANGULAR ABIERTO 90° SELF INFANTIL



Modelo	Dimensiones	PVP (€)
SIAA-90	1205x585x720	1.319



MUEBLE ANGULAR CERRADO 90° SELF INFANTIL



Modelo	Dimensiones	PVP (€)
SIAC-90	1405x525x720	1.262

Correbandejas no incluidos en el precio, ver pag 218.

DISPENSADORES DE PIE DE PAN, CUBIERTOS, VASOS Y BANDEJAS SELF INFANTIL

- Fabricado en acero inoxidable AISI 304 18/10, acabado satinado.
- El modelo SIPNP incluye recipiente cubertero en material plástico.
- Montantes en tubo rectangular de 60x40mm.
- Patas robustas regulables en altura mediante rosca oculta.



Modelo	Dimensiones	PVP (€)
SIPNP	720x700x1360	1.318

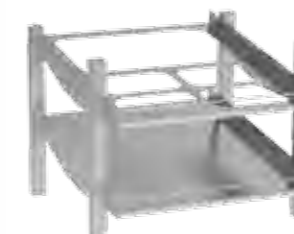


Modelo	Dimensiones	PVP (€)
SIDVP	720x700x1475	1.463

TOLVA DE PAN Y CUBERTERO, DISPENSADORES DE PAN, CUBIERTOS Y VASOS DE SOBREMESA



Modelo SPNS



Modelo SDPS



Modelo SDVS



SDPS + KCDP

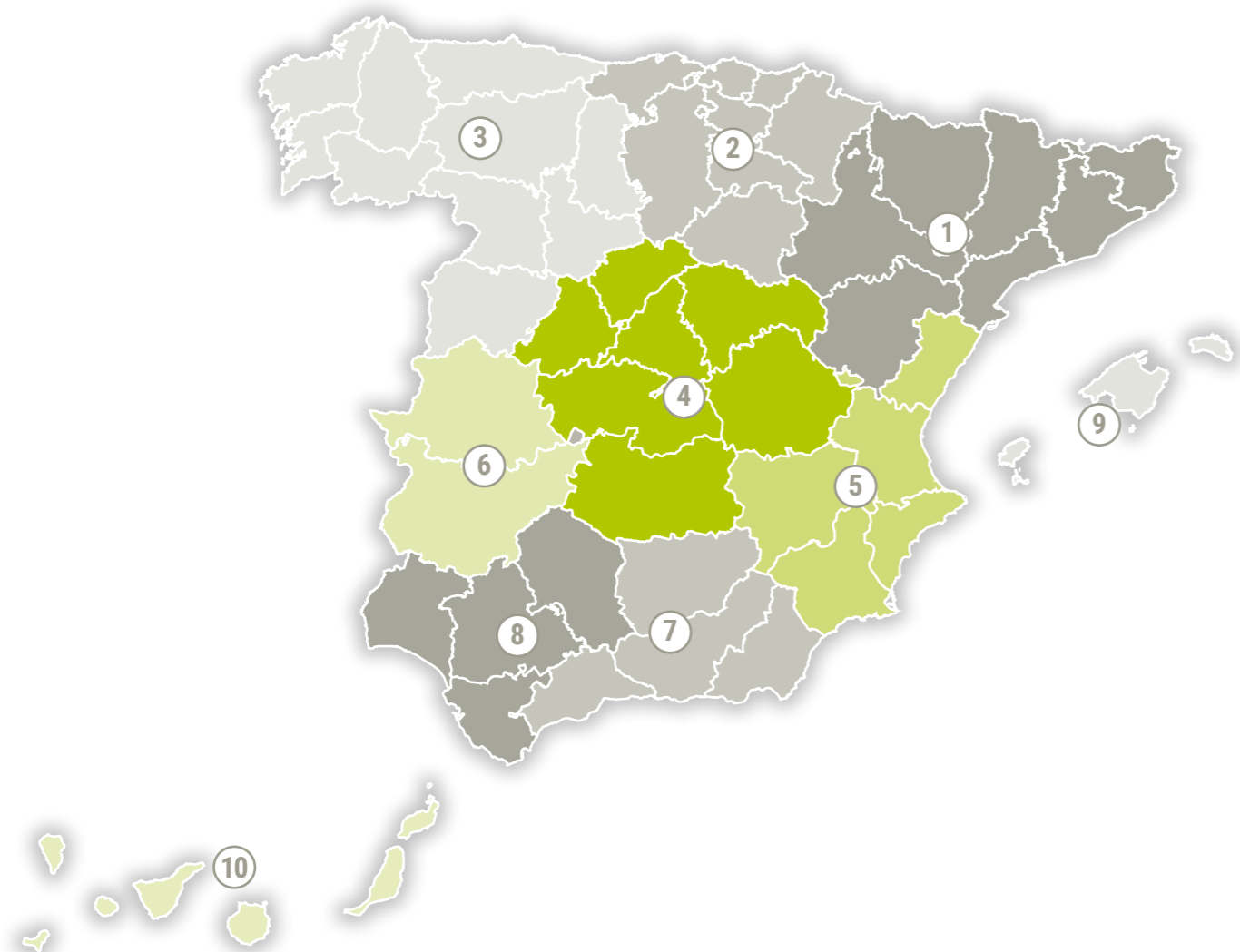
- Fabricados en acero inoxidable AISI 304 18/10.
- Patas en tubo rectangular de 60x40mm.
- El modelo SPNS incluye cubertero en material plástico.
- En el modelo SDPS, la bandeja superior incorpora orificios para 1 cubeta GN 1/1 y 4 de GN 1/4 (las cubetas no se incluyen, ver kit cubetas de acero inoxidable KCDP).

Modelo	Dispensador	Dimensiones	PVP (€)
SPNS	710x700x500	710x700x500	632
SDPS	Pan, cubiertos, vasos	715x690x665	763
SDVS	Platos	715x690x665	871
KCDP	Kit cubetas GN	1 GN 1/1 100	131
		4 GN 1/4 100	

CORREBANDEJAS, ZÓCALOS, RUEDAS, PANTALLAS, CRISTALES Y PANELES DECORATIVOS

- Todos los complementos para el Self Service infantil son los mismos que los del Self Service de adultos, ver en las páginas:
 - Correbandejas, zócalos y ruedas: ver pág. 218, 220.
 - Pantallas y cristales: ver pág. 221-223.
 - Para pedir un panel decorativo de self-service infantil, seleccionar el modelo equivalente de self-service de adultos, y cambiar en la referencia las letras iniciales "SP" por "SIP". Ver pág. 224.





OFICINA CENTRAL Y FÁBRICA

MANUFACTURAS INOXIDABLES **ERATOS** S.L.
 CTRA. N-331 (CÓRDOBA-MÁLAGA) Km 80,5
 APDO. CORREOS 218 · 14900 LUCENA (CÓRDOBA)
 TEL: 957 513 274 / FAX: 957 514 635
 comercial@eratos.es
 www.eratos.es

DELEGACIONES INTERNACIONALES

FRANCIA
Codigel Compagnie de
Distribution Générale S.A.
 ZAC du Petit Parc - 4, rue du Grand Etang.
 78920 ECQUEVILLY - Francia
 Tel: +33 1 80 83 77 00 - Fax: +33 1 80 83 67 01
 codigel@codigel.com
 www.codigel.com

DELEGACIONES COMERCIALES

<p>1 Cataluña y Aragón Francisco Pastor Móvil: 668 581 666 675 432 922 info@comercialpic.com</p>	<p>2 Norte Jorge Pascual Móvil: 608.976.124 Tel.: 941 51 94 66 j.pascual5@cgac.es</p>
<p>3 Noroeste José Manuel Fernández Fernández Móvil 692 935 883 josemanuel.fdez.fdez@gmail.com josemanuel@jmfrepresentaciones.com</p>	<p>4 Centro DEXFRIO, C.B. C/ Edison, 44 Tel.: 91 6824711 Móviles: 649 85 71 10 - 659 02 39 77 28906 Getafe (Madrid) comercial@dexfrio.com</p>
<p>5 Levante RHOSTELEV, S.L. Pol. Ind. Canastell. Travesía C/ Fustería, 24-26 a C/ Clavo, 23-25, Nave 5 03690 San Vicente del Raspeig · Alicante Tel: 965 672 724 - 649 149 245 · Fax: 965 675 216 rhostelev@gmail.com</p>	<p>6 Extremadura Vicente Bermejo Sánchez Vicente Bermejo Sánchez Móvil: 664 620 491 650 944 038 vicentebermejo@telefonica.net</p>
<p>7 Andalucía Oriental Tel: 957 513 274 Fax: 957 514 635 Móvil: 664 659 144 comercial@eratos.es - jsanz@eratos.es</p>	<p>8 Andalucía Occidental Pedro Rosco Cartagena P.I. Merca C/B Nave 17 41500 Alcalá de Guadaíra (Sevilla) Tel: 955 853 838 Móvil: 669 466 153 info@roscoyolmo.es</p>
<p>9 Islas Baleares Daniel Avellá Lliteras Móvil: 690 942 299 info@danielavella.com</p>	<p>10 Canarias Sergio García C/ General Aranda, 1. Las Huesas 35212 Telde (Las Palmas) Móvil: 627 471 672 Tel: 928 930 605 arje.center@arjecenter.com</p>



ERATOS

TEL: 957 513 274

comercial@eratos.es

www.eratos.es



Grupo Roig

Polígono Industrial A Tomada, n 61
15940 A Pobra do Caramiñal
(A Coruña)

☎ [981 831 321](tel:981831321)

✉ gruporoig@gruporoig.es

@gruporoig

