

**HOBART**

**TÉCNICA DE COCCIÓN**  
COCEDOR DE PRESIÓN A VAPOR GTP



# 650 RACION



INES

11 HORAS



## ALTO RENDIMIENTO EN SU COCINA

Nosotros, en HOBART, estamos orgullosos de suministrarle máquinas absolutamente fiables, innovadoras y de máxima calidad para su cocina. Las hemos desarrollado y construido de forma que puedan superar los retos más exigentes en su rutina de cocina.

**Let's make it happen!**



**HOBART**

**MUCHOS MERCADOS**

innumerables retos

**1 SOLUCIÓN**



## **GASTRONOMÍA**

Locales de copas & pubs / Bares & cafeterías /  
Hoteles & restaurantes



## **INDUSTRIA ALIMENTARIA**

Hospitales / Residencias para mayores /  
Cantinas / comedores de colegios y universidades



## **MERCADO DE LA CARNE**

Carnicería / industria de producción cárnica





## EL GTP: UN TODOTERRENO PARA RESULTADOS DE COCCIÓN PERFECTOS

**La gama de cocedores de presión a vapor de HOBART ofrece el dispositivo adecuado para cada necesidad:**

desde restaurantes a la carta de 50 comensales hasta hospitales con 600 camas. Benefíciense de los mejores resultados de cocción en un abrir y cerrar de ojos, así como de un manejo particularmente fácil con la máxima seguridad y total flexibilidad.

## LOS MODELOS

¡LE AYUDAMOS A TOMAR UNA DECISIÓN!

### 205 GTP

Gracias a su capacidad de 1 x ½ GN, el cocedor de presión a vapor 205 GTP es perfecto para su uso en pequeños restaurantes a la carta. Permite cocinar, terminar o regenerar pequeñas cantidades en un tiempo mínimo.



### 305 GTP

El cocedor de presión a vapor de tamaño medio 305 GTP se suele utilizar en la industria alimentaria. Con sus 3 x 1/1 GN puede cocinar hasta 650 raciones frescas y con precisión.



### 2228 GTP

El modelo grande 2228 GTP, es ideal para su uso en restauración colectiva. Con sus dos espacios de cocción, de ½ GN de capacidad cada uno, se puede dar el acabado a distintos platos de forma paralela y dejarlos precisamente en su punto.



### COMBI TOWER

La COMBI TOWER ofrece dos cocinas en un mismo lugar. La combinación de cocedor con vapor combinado y cocedor de presión a vapor ofrece una capacidad de hasta 10 x 1/1 GN y es perfecta para cualquiera que desee preparar grandes cantidades en poco tiempo.



**HOBART**



# RESULTADOS DE COCINADO PERFECTOS EN CUESTIÓN DE MINUTOS

## CONSERVACIÓN DE LOS NUTRIENTES

La evaporación del agua y el aumento de volumen correspondiente generan en la cámara de cocción del GTP una atmósfera de vapor de agua saturado que proporciona una excelente transmisión del calor a los alimentos. El vapor de agua saturado presenta enormes ventajas con respecto a la densidad de flujo térmico transmisible en comparación con el aire caliente o el vapor combinado. Un tiempo de cocinado más corto supone una menor pérdida de nutrientes y unos alimentos más sanos.

## ALIMENTOS APROPIADOS

- Todos los tipos de verduras
- Legumbres y arroz
- Masas y pastas
- Carne que normalmente se cocería
- Pescado y marisco
- Dulces como bollos o cremas
- Y mucho más

## RESUMEN DE SUS VENTAJAS

- Preparación rápida y uniforme de diversas cantidades gracias al corto tiempo de cocinado
- Conservación de los nutrientes, la consistencia, el color y el sabor de los alimentos
- Bajo consumo de energía
- Manejo fácil y seguro



# MÁXIMA CAPACIDAD

## COCINE EN MUY POCO TIEMPO, SIN IMPORTAR LA CANTIDAD

En el cocedor al vapor de alta presión, la mayoría de los tipos de verduras requieren entre uno y tres minutos. Gracias a la descongelación automática, los productos congelados o semicongelados requieren el mismo tiempo de cocinado que los frescos, así como las distintas cantidades: ya sean 20 kg o 60 kg de un producto, los alimentos permanecen el mismo tiempo en el cocedor al vapor. El 305 GTP cocina al vapor sin presión incluso desde 50 °C en una cámara de cocción estanca al aire, cerrada de dentro hacia fuera. Además, existe la posibilidad de cocinar con una presión de medio bar a aproximadamente 110 °C, o de un bar a aproximadamente 120 °C en vapor seco. De este modo, los tiempos de cocción son como mínimo cuatro veces más cortos que con un horno de vapor combi.

## PREPARE ALIMENTOS SANOS

Los alimentos se ven envueltos por vapor seco y no se exponen a la retirada de nutrientes que ejercen el agua caliente o el vapor húmedo. A eso se le une el cortísimo tiempo de cocinado. Los nutrientes apenas tienen tiempo de escapar de los alimentos. La consistencia, el color y el sabor se mantienen.



## FÁCIL MANEJO



### APLICACIÓN SEGURA

Cuando el dispositivo se encuentra bajo presión, no es posible abrir la puerta del cocedor de presión a vapor. Un mecanismo de bloqueo único cierra la puerta desde dentro y evita la apertura intencionada mientras el dispositivo trabaja con presión. De este modo, se evitan escaldaduras por vapor caliente. La sobrepresión en el dispositivo se evita mediante una válvula de seguridad automática.

### INICIO PULSANDO UN BOTÓN

Todos los cocedores de presión a vapor de HOBART tienen un control de temperatura programable y un selector de presión para medio o un bar. Pulsando un botón, la máquina arranca automáticamente y, en unos diez minutos, está lista para su uso. Las puertas del cocedor a alta presión se manejan de forma rápida y cómoda. Las cámaras de cocinado cilíndricas de acero inoxidable distribuyen el vapor uniformemente y son fáciles de limpiar.



# ALTA RENTABILIDAD



## BAJO CONSUMO ENERGÉTICO

El 305 GTP, a plena potencia, tiene un valor de conexión de 27,2 kW, que nuestros montadores del servicio HOBART pueden reducir a 18 kW en caso necesario. El consumo de energía del calderín aislado y de la cámara de cocinado son extremadamente bajos en el modo Standby. La duración del cocinado se mueve en un rango de pocos segundos o minutos. Así, el GTP solo está funcionando entre dos y tres horas al día, a diferencia de otros dispositivos comparables, que funcionan entre ocho y diez horas.

## ECONÓMICO Y ECOLÓGICO

Con el cocedor de presión a vapor HOBART preparará platos en una quinta parte del tiempo y con una fracción del consumo energético de los procedimientos convencionales; solo se consumen 0,34 kW para cocinar un kilo de arroz. La eliminación de vapor integrada garantiza un entorno de trabajo cómodo y fresco, ya que condensa los vahos automáticamente al finalizar el ciclo de cocinado.





## COMBI TOWER

Gane espacio y tiempo con la COMBI TOWER. Con la combinación del cocedor de presión a vapor y el horno combi, se cumplen todas las expectativas en tan solo 1 m<sup>2</sup>. Esta solución única en el mercado está disponible en 4 alternativas distintas que se diferencian, entre otras cosas, en su capacidad. El horno combi puede seleccionarse con una unidad enchufable de 6 o de 10, y combinarse con el cocedor de presión a vapor 205 GTP o 305 GTP.

Con 6 métodos de cocinado, el horno COMBI es una planta de producción versátil, ideal para la preparación de gratinados, bollería o carne. El COMBI garantiza un cocinado uniforme, con calor preciso, baja temperatura y un dorado consistente.

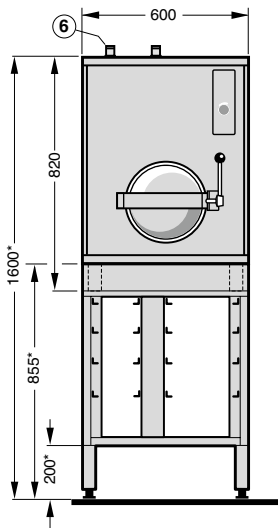


**HOBART**

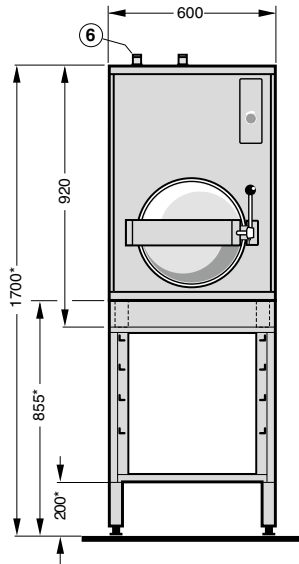


## DIBUJOS

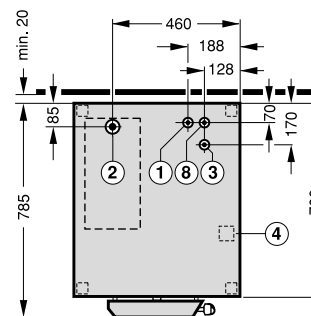
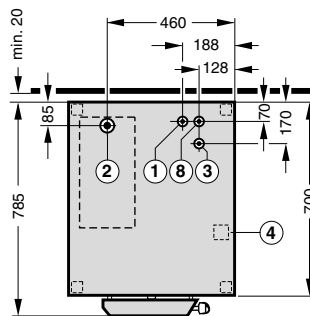
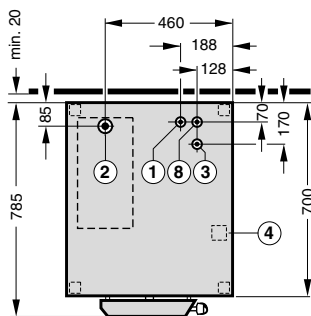
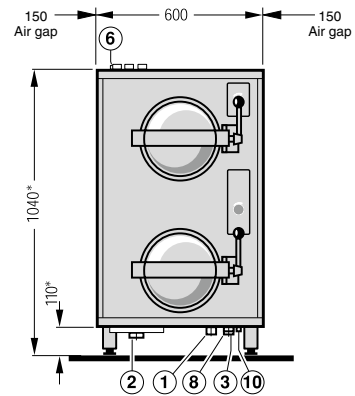
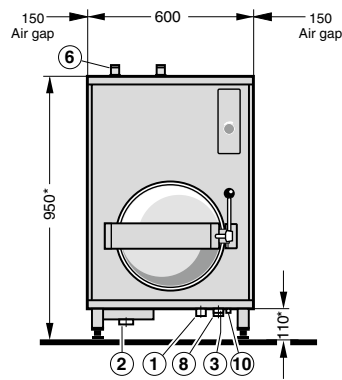
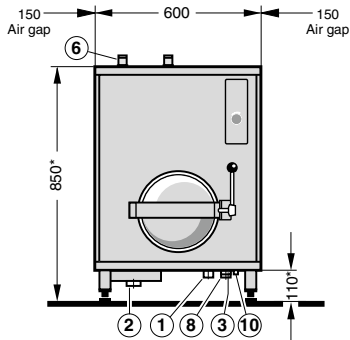
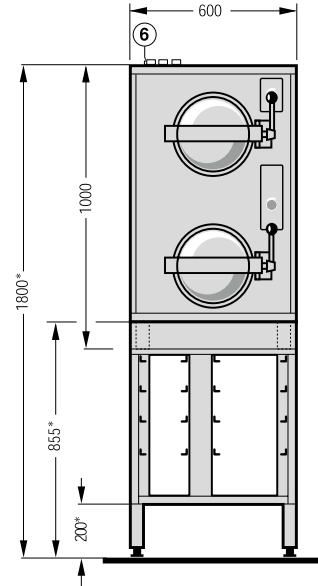
205 GTP



305 GTP



2228 GTP



\* +/- 15 mm ajuste en pies

[1] Conexión de agua fresca: R 3/4" (agua blanda para el generador de vapor)

[2] Conexión de drenaje: R 1"

[3] Alimentación de cable eléctrico: M 40

[4] Conexión eléctrica: 400 / 50-60 / 3 / N

[5] Extracción de vahos: Ø 35 mm

[8] Conexión de agua para eliminador de vapor: R 3/4"

[10] Conexión para compensación de potencial: M 8

# EQUIPAMIENTO

## MODELOS

205 GTP / 305 GTP / 2228 GTP

### 3 VARIOS NIVELES DE PRESIÓN

Despresurizado	●
0,5 bar	●
1 bar	●

### VENTAJAS DEL EQUIPAMIENTO

Descongelación automática	●
Eliminador de vapor	●
Vaciado automático del calderín tras finalizar el funcionamiento	●
Programa de autolimpieza del eliminador de vapor	●
Aislamiento completo de la cámara de cocinado y del generador	●
Regulador del nivel de agua con pantalla	●
Control totalmente electrónico de la introducción de tiempo	●
Indicación de fallos	●
Vívisualización digital de la presión de la cámara	●
Distribuidor de vapor en forma de estrella	●
Programa variable de baja temperatura 60 – 99 °C, regulable gradualmente	●
Preequipado electrónicamente para el cocinado con sonda de temperatura central	●
Contactos sin tensión para la conexión a una instalación de optimización de potencia	●

● Incluido



## DATOS TÉCNICOS

MODELOS	205 GTP	305 GTP	2228 GTP
<b>RACIONES</b>	400/h	650/h	600/h
<b>BANDEJAS GN</b>	1x 1/2 GN - 138 mm	Tres alternativas: 3x 1/1 GN - máx. 65 mm 2x 1/1 GN - máx. 100 mm 1x 1/1 GN - máx. 200 mm	2x 1/2 GN - 200 mm
<b>POTENCIA TOTAL CONECTADA</b>			
De fábrica	18,2 kW   3 x 32 A	27,2 kW   3 x 50 A	27,2 kW   3 x 50 A
Reducible	9,2 kW   3 x 16 A	18,2 kW   3 x 32 A	18,2 kW   3 x 32 A
Tensión	400 / 50 / 3 / N / PE	400 / 50 / 3 / N / PE	400 / 50 / 3 / N / PE
<b>CONEXIÓN DE AGUA BLANDA</b> para cocedor al vapor	R3/4"	R3/4"	R3/4"
<b>CONEXIÓN DE DRENAJE</b>	R1"	R1"	R1"
<b>CONDUCTO DE CABLES ELÉCTRICOS</b>	M 40	M 40	M 40
<b>EXTRACCIÓN DE VAHOS</b>	Ø 35 mm	Ø 35 mm	Ø 35 mm
<b>CONEXIÓN DE AGUA</b> para eliminador de vapor (agua dura)	R3/4"	R3/4"	R3/4"
<b>CONEXIÓN</b> para compensación de potencial	M 8	M 8	M 8
<b>DIMENSIONES</b>			
Anchura/profundidad/altura	600 / 785 / 850 mm	600 / 785 / 950 mm	600 / 785 / 1.040 mm
Altura con bastidor inferior	1.600 mm	1.700 mm	1.800 mm

\* Para obtener resultados óptimos, se recomienda instalar una desmineralización parcial (Hydroline Steam) para durezas del agua superiores a 3°dH.

PRODUCTO (fresco)	CONSUMO ELÉCTRICO (en kWh)			AGUA (en litros) para el proceso de cocinado			TIEMPO (en min a 1 bar)		
	convenc.	HOBART	dif.	convenc.	HOBART	dif.	convenc.	HOBART	dif.
8 kg de patatas (a cuartos)	2,5	0,5	<b>2,0</b>	8,0	0,5	<b>7,5</b>	40,0	8,0	<b>32,0</b>
2 kg de zanahorias (a rodajas)	1,0	0,15	<b>0,85</b>	3,0	0,3	<b>2,7</b>	20,0	2,0	<b>18,0</b>
2 kg de coliflor (en ramilletes)	1,0	0,15	<b>0,85</b>	4,0	0,4	<b>3,6</b>	25,0	2,0	<b>23,0</b>
5 kg de judías (congeladas)	1,8	0,25	<b>1,55</b>	5,0	0,8	<b>4,2</b>	30,0	2,5	<b>27,5</b>
3 kg de colinabo (en bastones)	1,1	0,2	<b>0,9</b>	4,0	0,4	<b>3,6</b>	25,0	2,0	<b>23,0</b>
0,8 kg de verduras (en juliana)	0,8	0,1	<b>0,7</b>	1,5	0,2	<b>1,3</b>	10,0	1,0	<b>9,0</b>
2 kg de brócoli	1,0	0,2	<b>0,8</b>	4,0	0,4	<b>3,6</b>	20,0	3,0	<b>17,0</b>
4 kg de menestra de verduras (congelada)	1,8	0,25	<b>1,55</b>	5,0	0,8	<b>4,2</b>	30,0	2,0	<b>28,0</b>
3 kg de arroz (crudo)	1,8	0,6	<b>1,2</b>	8,0	0,7	<b>7,3</b>	30,0	9,0-10,0	<b>20,0</b>
30 huevos (pochados)	0,8	0,3	<b>0,5</b>	5,0	0,5	<b>4,5</b>	10,0	3,0-4,0	<b>6,0</b>
2,5 kg de salmón (en escalopes)	1,3	0,3	<b>1,0</b>	2,0	0,2	<b>1,8</b>	15,0	3,0-4,0	<b>11,0</b>
3 kg de lenguados (enrollados)	0,8	0,2	<b>0,6</b>	1,5	0,2	<b>1,3</b>	10,0	1,5-2,0	<b>8,0</b>
4 truchas	1,1	0,3	<b>0,8</b>	5,0	0,2	<b>4,8</b>	15,0	3,0-4,0	<b>11,0</b>
<b>AHORRO</b>	16,8	3,5	<b>13,3</b>	56,0	5,6	<b>50,4</b>	280,0	45,5	<b>233,5</b>



## LA EMPRESA

Somos HOBART

HOBART es líder en el mercado en lavado de vajilla industrial y un fabricante de renombre de equipos de cocción, preparación y tratamiento de residuos. Fundada en 1897 en Troy, Ohio, actualmente HOBART tiene más de 6900 empleados en todo el mundo. En la planta de producción de Offenburg (Alemania), HOBART desarrolla, fabrica y distribuye técnica de lavado de vajillas a todo el mundo. A escala internacional, el sector de la gastronomía y la hostelería, comedores, panaderías y carnicerías, supermercados, compañías aéreas, cruceros, proveedores de componentes automovilísticos, centros de investigación y empresas farmacéuticas apuestan por nuestros productos innovadores, que son líderes en materia de rentabilidad y ecología.

**Una empresa del Grupo ITW.**

## NUESTRO ENFOQUE

Innovador – Económico – Ecológico

Ese es nuestro lema. Ser innovadores significa fijar nuevas tendencias tecnológicas, junto con un valor añadido para el cliente. Eso es posible gracias al centro tecnológico y al centro de innovación para la técnica de lavado en nuestra sede en Alemania. Con fuerza innovadora aunada se crean productos altamente eficientes, que van confirmando nuestra posición como líder tecnológico. Ser económicos significa para nosotros fijar tendencias en relación con costes operativos bajos y consumos mínimos de recursos y revolucionar continuamente el mercado. Ser ecológicos significa una manipulación responsable de los recursos y una política energética sostenible. No solo para los productos en uso, sino también para todos los ámbitos de la empresa, como la compra o la producción.



**HOBART**

LET´S MAKE IT  
**HAPPEN!**



Técnica de lavado



Cocina



Preparación de  
alimentos



Tecnología de  
residuos

## HOBART **SERVICE**

Competente – Rápida – Fiable

Los técnicos de servicio HOBART y los talleres autorizados de HOBART son los „auténticos“ especialistas. Gracias a las formaciones intensivas y a años de experiencia, estos técnicos disponen de unos conocimientos únicos y detallados del producto. Las tareas de mantenimiento y reparación se realizan, por lo tanto, siempre con competencia, rápida y fiablemente.

## ALTO RENDIMIENTO

En su cocina

Nosotros, en HOBART, estamos orgullosos de suministrarle máquinas absolutamente fiables, innovadoras y de máxima calidad para su cocina. Las hemos desarrollado y construido de forma que, puedan superar los retos más exigentes en su rutina de cocina.

**Let's make it happen!**

# HOBART

## DEUTSCHLAND/ÖSTERREICH

### HOBART GMBH

Robert-Bosch-Straße 17 | 77656 Offenburg  
Tel.: +49 781 600-0 | [info@hobart.de](mailto:info@hobart.de)  
[www.hobart.de](http://www.hobart.de)



Werkskundendienst +49 180 345 6258  
für Österreich +43 820 240 599

Zentraler Verkauf +49 180 300 0068

## NEDERLAND

### HOBART NEDERLAND B.V.

Pompmolenlaan 12 | 3447GK Woerden  
Tel.: +31 348 46 26 26  
[info@hobart.nl](mailto:info@hobart.nl)  
[www.hobart.nl](http://www.hobart.nl)

## KOREA

### HOBART KOREA LLC

7th Floor | Woonsan Bldg | 108 | Bangi-dong  
Songpa-gu | Seoul 138-050  
Phone: +82 2 34 43 69 01  
[contact@hobart.co.kr](mailto:contact@hobart.co.kr)  
[www.hobart.co.kr](http://www.hobart.co.kr)

## SCHWEIZ

### GEHRIG GROUP AG

Bäulerwisenstrasse 1 | 8152 Glattbrugg  
Tel.: +41 43 211 56-56  
[info@gehriggroup.ch](mailto:info@gehriggroup.ch)  
[www.gehriggroup.ch](http://www.gehriggroup.ch)

## NORGE

### HOBART NORGE

Camle Drammensvei 120 A | 1363 HØVIK  
Tel.: +47 67 10 98 00  
[post@hobart.no](mailto:post@hobart.no)  
[www.hobart.no](http://www.hobart.no)

## JAPAN

### HOBART (JAPAN) K.K.

Suzunaka Building Omori  
6-16-16 Minami-Oi | Shinagawa-ku | Tokyo 140-0013  
Phone: +81 3 5767 8670  
[info@hobart.co.jp](mailto:info@hobart.co.jp)  
[www.hobart.co.jp](http://www.hobart.co.jp)

## FRANCE

### COMPAGNIE HOBART

ZI PARIS EST - Allée du 1er Mai - B.P. 68  
77312 MARNE LA VALLEE Cedex 2  
Téléphone: +33 1 64 11 60 00  
[contact@hobart.fr](mailto:contact@hobart.fr)  
[www.hobart.fr](http://www.hobart.fr)

## SVERIGE

### HOBART SCANDINAVIA APS

Varuvägen 9 | 125 30 Älvsjö  
Tel.: +46 8 584 50 920  
[info@hobart.se](mailto:info@hobart.se)  
[www.hobart.se](http://www.hobart.se)

## SINGAPORE

### HOBART INTERNATIONAL (S) PTE LTD

158 | Kallang Way | #06-03/05  
Singapore 349245  
Phone: +65 6846 7117  
[enquiry@hobart.com.sg](mailto:enquiry@hobart.com.sg)  
[www.hobart.com.sg](http://www.hobart.com.sg)

## UNITED KINGDOM

### HOBART UK

Southgate Way | Orton Southgate  
Peterborough | PE2 6GN  
Phone: +44 844 888 7777  
[customer.support@hobartuk.com](mailto:customer.support@hobartuk.com)  
[www.hobartuk.com](http://www.hobartuk.com)

## DANMARK

### HOBART SCANDINAVIA APS

Håndværkerbyen 27 | 2670 Greve  
Tel.: +45 43 90 50 12  
[salg@hobart.dk](mailto:salg@hobart.dk)  
[www.hobart.dk](http://www.hobart.dk)

## THAILAND

### HOBART (THAILAND)

43 Thai CC Tower Building | 31st FL  
Room No. 310-311 | South Sathorn Rd.  
Yannawa | Sathorn | Bangkok | 10120  
Phone: +66 2 675 6279 81 | [enquiry@hobartthailand.com](mailto:enquiry@hobartthailand.com)  
[www.hobartthailand.com](http://www.hobartthailand.com)

## BELGIUM

### HOBART FOSTER BELGIUM

Industriestraat 6 | 1910 Kampenhout  
Phone: +32 16 60 60 40  
[sales@hobart.be](mailto:sales@hobart.be)  
[www.hobart.be](http://www.hobart.be)

## AUSTRALIA

### HOBART FOOD EQUIPMENT

Unit 1/2 Picken Street | Silverwater NSW | 2128  
Tel.: +61 2 9714 0200  
[www.hobartfood.com.au](http://www.hobartfood.com.au)

## OTHER COUNTRIES

### HOBART GMBH

Robert-Bosch-Straße 17 | 77656 Offenburg | Germany  
Phone: +49 781 600-2820  
[info-export@hobart.de](mailto:info-export@hobart.de)  
[www.hobart-export.com](http://www.hobart-export.com)

Die Angaben in diesem Prospekt beruhen auf dem Stand 11/2021. Technische Änderungen oder Änderungen der Ausführung bleiben vorbehalten.

The details given in this brochure are correct as of 11/2021. We reserve the right to technical or design modifications.

Document non contractuel. Les indications de ce prospectus sont conformes à la mise à jour de 11/2021. Nous nous réservons le droit de modifier les données ou les configurations techniques de nos machines.

