



*Valentine*®

rosg  
grupo

# Freidora **MAXI 3000**

- + Rapidez
- + Calidad

- Consumo
- Tiempo



Mod. Maxi 3000

- Construcción en acero inox
- Potentes resistencias de gran superficie: no queman el aceite
- Equipadas con micro y termostato de seguridad
- Cuba y cabezal extraíble. Fácil limpieza

MODELO	Maxi 3000
Dimensiones Freidora	260 x 400 x 240
Dimensiones Cesta	220 x 260 x 100
Capacidad Cuba (litros)	4 / 5
Potencia (kw)	3
Voltaje / Fases (v)	1 x 230
Producción (kg / h)	8

# Freidoras **BB 55**

## Modelo Encastrable

-bajo pedido-



Mod. BB 55

- Construcción en acero inox
- Equipados con interruptor, termostato de seguridad y micro de seguridad
- Grifo de vaciado inobstruible de gran diámetro
- Potentes resistencias de gran superficie, no queman el aceite
- Diálogo sistema para un rendimiento máximo
- Dos cubas independientes
- Modelo encastrable no varia precio

MODELO	BB-55 M	BB-55 T
Dimensiones Freidora	400 x 450 x 270 – 420	400 x 450 x 270 – 420
Dimensiones Cesta	2 x (160 x 280 x 100)	2 x (160 x 280 x 100)
Capacidad Cuba (litros)	5 + 5	5 + 5
Potencia (kw)	2 x 3,6	2 x 3,6
Voltaje / Fases (v)	1 x 230	3 x 400
Producción (kg / h)	22	22

# Freidora Serie TF

## Modelo Encastrable

-bajo pedido-

### Componentes de primera calidad

Valentine ha elaborado una freidora de sobre-mesa que responde a las expectativas más exigentes, con componentes y acabados de primera calidad.



Mod. TF 7 T

### NUEVA SERIE TF

- Totalmente construida en acero inox
- Cuba embutida en una pieza, sin soldaduras, con ángulos redondeados
- Con grifo de vaciado (salvo mod. Maxi-5)
- Chasis y cuba desmontables para facilitar la limpieza
- Diálogo sistema para un rendimiento máximo (salvo mod. Maxi-5)
- Termostato de seguridad con botón de rearme
- Modelos encastrables no varia precio



Mod. MAXI-5



Mod. TF-10



Mod. TF-77

**Dialogo Sistema:** Termostato de 3 contactos (Sistema patentado)

**Especialmente estudiadas para productos congelados**

Evita la bajada de temperatura que se produce normalmente al introducir la cesta con producto ya que automáticamente el piloto verde encendido está dando orden de calentar con toda su potencia,

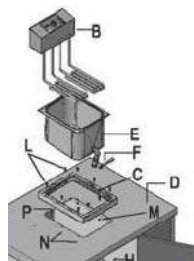
evitando los tiempos muertos de reacción del termostato. Este sistema exclusivo de Valentine representa un ahorro de 30 a 50 segundos en cada fritura.

### Fácil limpieza



Totalmente desmontable cabezal, cuba y chasis. Los dos últimos lavables en lavavajillas.

### Freidoras encastradas



MODELO	MAXI-5	TF-7	TF-10	TF-77
Dimensiones Freidora	280 x 415 x 265 – 420	280 x 415 x 265 – 420	360 x 415 x 265 – 420	560 x 415 x 265 – 420
Dimensiones cesta	220 x 235 x 108	220 x 235 x 108	305 x 235 x 108	2 x (220 x 235 x 108)
Capacidad litros cuba	3,5 / 5	5,5 / 7	8 / 10	2 x (5,5 / 7)
Potencia (kw)	3	3,6	6,9	2 x 3,6
Voltaje / Fases (v)	1 x 230	1 x 230	3 x 400 v + N	2 x (1 x 230)
Producción (kg / h)	6 - 10	7 - 11	14 - 20	14 - 22

MODELO	TF-7 T	TF-77 T	TF-13
Dimensiones Freidora	280 x 415 x 265 – 420	560 x 415 x 265 – 420	560 x 415 x 265 – 420
Dimensiones cesta	220 x 235 x 108	2 x (220 x 235 x 108)	500 x 235 x 108 Opción: 2 x (220 x 235 x 108)
Capacidad litros cuba.	5,5 / 7	2 x (5,5 / 7)	12,5 / 14 litros
Potencia (kw)	4,6	2 x 4,6	6,9
Voltaje / Fases (v)	2 x 400	2 x (2 x 400)	3 x 400 + N
Producción (kg / h)	10-15	20-25	14-20

# Freidoras súper rápidas **EVOLUTION “EVO”**

**Cuba inox:**

Embutida de una pieza sin soldaduras, con ángulos redondeados, facilitando la limpieza.

**Cono de vaciado:**

Con zona fría de recuperación de residuos.

**Grifo de bola:**

Con seguridad, fácil de manipular.

**Ahorro de energía - Diálogo Sistema:**

Aumento de productividad gracias al sistema de potencia programada. Aislamiento máximo para un rendimiento al 100% y ciclo para fundir grasa.

**Resistencias:**

Pivotantes hacia arriba, mejorando el acceso a la cuba para su mejor limpieza y mantenimiento.

**Temperatura:**

Bajada automática de la temperatura del aceite en modo “stand-by”. Modelo aún más potente “Turbo” para patatas congeladas.

**Espacio para la tapa en la puerta.**

**Economía de aceite:**

Capacidad de aceite disminuida para una total optimización.

**Estanqueidad:**

IPX-5

**Seguridad:**

Sistema de seguridad mejorado gracias a la desconexión de la freidora si se levantan las resistencias.

**Frecuencia 50 - 60 Hz**

**Maniobra eléctrica a baja tensión 24 v.**



Mod. EVO-2525

■ Modelos especiales para barcos:  
Serie MARINE cumplen normativas internacionales de navegación marítima “SOLAS”



Detalle resistencias pivotantes

**Accesorios**

Consultar página..... 53



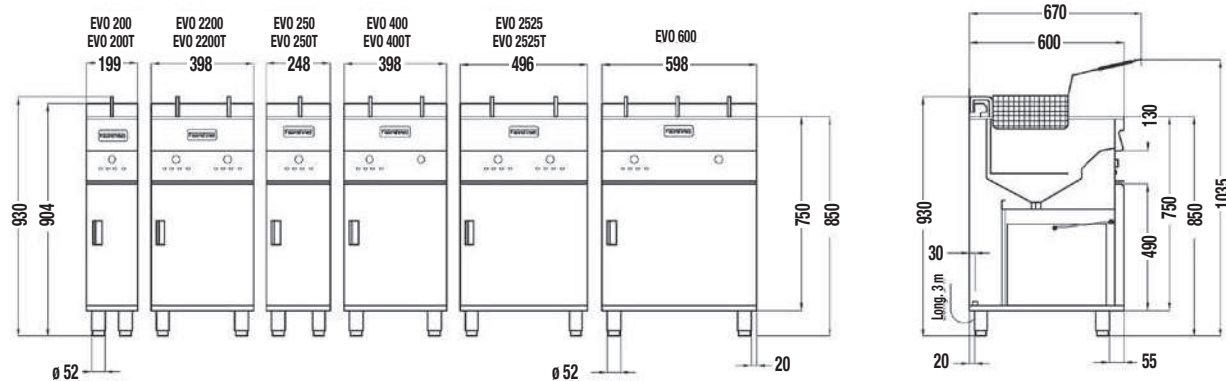
Mod. EVO-250



Mod. EVO-400



Mod. EVO-2200



MODELO	EVO 200	EVO 2200	EVO 250	EVO 400	EVO 2525	EVO 600
Capac. Cuba (litros)	7 - 8	2 x 7 - 8	9 - 10	15 - 18	2 x 9 - 10	25 - 28
Potencia (kw)	7,2	14,4	7,2	14,4	14,4	21,6
Voltaje	3 x 400 + N + T	3 x 400 + N + T	3 x 400 + N + T	3 x 400 + N + T	3 x 400 + N + T	3 x 400 + N + T
Amperios	10	20	10	20	20	32
Dimen. Freidora	200 x 600 x 850/900	400 x 600 x 850/900	250 x 600 x 850/900	400 x 600 x 850/900	500 x 600 x 850/900	600 x 600 x 850/900
Dimensiones Cesta	157 x 280 x 130	2 x 157 x 280 x 130	202 x 280 x 130	350 x 280 x 130	2 x 202 x 280 x 130	2 x 255 x 280 x 130
Producción (kg / h)	19 - 23	38 - 46	19 - 23	38 - 46	36 - 46	57 - 68
Carga máx. cesta 3/4 (kg)	1,25	2 x 1,25	1,25	2,5	2 x 1,25	3,25
Nº de Cubas	1	2	1	1	2	1
Nº de Cestas	1	2	1	1 o 2	2	1 o 2

MODELO	EVO 200 T	EVO 2200 T	EVO 250 T	EVO 400 T	EVO 2525 T
Capacidad Cuba (litros)	7 - 8	2 x 7 - 8	9 - 10	15 - 18	2 x 9 - 10
Potencia (kw)	11	22	11	22	22
Voltaje	3 x 400 + N + T	3 x 400 + N + T	3 x 400 + N + T	3 x 400 + N + T	3 x 400 + N + T
Amperios	16	32	16	32	32
Dimensiones Freidora	200 x 600 x 850/900	400 x 600 x 850/900	250 x 600 x 850/900	400 x 600 x 850/900	500 x 600 x 850/900
Dimensiones Cesta	157 x 280 x 130	2 x 157 x 280 x 130	202 x 280 x 130	350 x 280 x 130	2 x 202 x 280 x 130
Producción (kg / h)	26 - 32	52 - 64	26 - 32	52 - 64	52 - 64
Carga máx. cesta 3/4 (kg)	1,25	2 x 1,25	1,25	2 x 1,25	2 x 1,25
Nº de Cubas	1	2	1	1	2
Nº de Cestas	1	2	1	1 o 2	2

# Freidoras súper rápidas **EVO - COMPUTER**

## Una fritura analizada y corregida

Una fritura permanentemente analizada y corregida, para una calidad perfecta en todos los casos.

Gracias a una sonda situada en la cuba, la computadora de la freidora analiza permanentemente el estado de la fritura.

En función de los alimentos, de la cantidad depositada en la cesta, de su temperatura y humedad, la "computer" reduce o prolonga automáticamente el tiempo de la fritura.

Una señal sonora indica cuando los alimentos están listos. La "computer" puede regular el elevador automático de cestas (opcional).

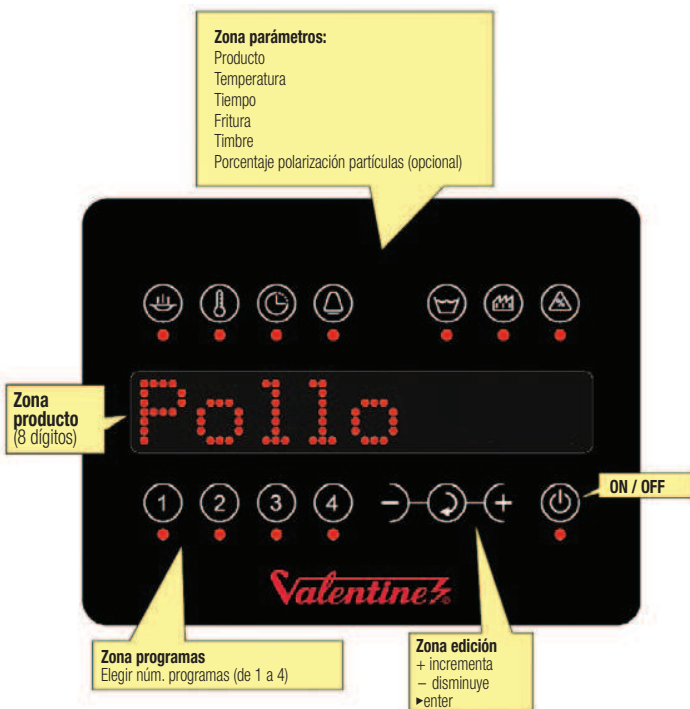
37 programas. 4 ya pre-grabados con menú, temperatura y tiempo de fritura.

Nuevo diseño, claro y fácil de utilizar.

Aislamiento perfecto.

Temperatura controlada electrónicamente.

Mod. EVO 250  
Con elevador  
y bomba de filtraje



### Accesorios

Consultar página..... 53



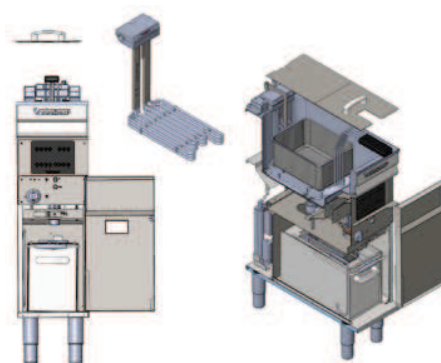
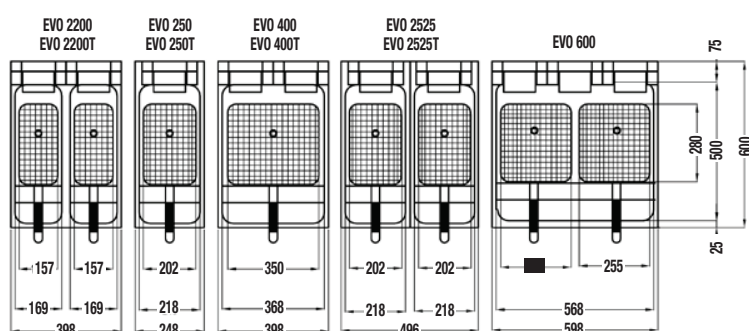
Mod. EVO C 250



Mod. EVO C 400



Mod. EVO C 2200



MODELO	EVO C 2200	EVO C 250	EVO C 400	EVO C 2525	EVO C 600
Capac. Cuba (litros)	2 x 7 - 8	9 - 10	15 - 18	2 x 9 - 10	25 - 28
Potencia (kw)	14,4	7,2	14,4	14,4	21,6
Voltaje	3 x 400 + N + T	3 x 400 + N + T	3 x 400 + N + T	3 x 400 + N + T	3 x 400 + N + T
Amperios	20	10	20	20	32
Dimen. Freidora	400 x 600 x 850/900	250 x 600 x 850/900	400 x 600 x 850/900	500 x 600 x 850/900	600 x 600 x 850/900
Dimensiones Cesta	2 x 157 x 280 x 130	202 x 280 x 130	350 x 280 x 130	2 x 202 x 280 x 130	2 x 255 x 280 x 130
Producción (kg / h)	38 - 46	19 - 23	38 - 46	36 - 46	57 - 68
Carga máx. cesta 3/4 (kg)	2 x 1,25	1,25	2,5	2 x 1,25	3,25
Nº de Cubas	2	1	1	2	1
Nº de Cestas	2	1	1 o 2	2	1 o 2

MODELO	EVO C 2200 T	EVO C 250 T	EVO C 400 T	EVO C 2525 T
Capacidad Cuba (litros)	2 x 7 - 8	9 - 10	15 - 18	2 x 9 - 10
Potencia (kw)	22	11	22	22
Voltaje	3 x 400 + N + T	3 x 400 + N + T	3 x 400 + N + T	3 x 400 + N + T
Amperios	32	16	32	32
Dimensiones Freidora	400 x 600 x 850/900	250 x 600 x 850/900	400 x 600 x 850/900	500 x 600 x 850/900
Dimensiones Cesta	2 x 157 x 280 x 130	202 x 280 x 130	350 x 280 x 130	2 x 202 x 280 x 130
Producción (kg / h)	52 - 64	26 - 32	52 - 64	52 - 64
Carga máx. cesta 3/4 (kg)	2 x 1,25	1,25	2 x 1,25	2 x 1,25
Nº de Cubas	2	1	1	2
Nº de Cestas	2	1	1 o 2	2

gruporoig.es

**Grupo Roig**

Polígono Industrial A Tomada, nº 61  
15940 A Pobra do Caramiñal  
(A Coruña)

☎ 981 832 321

✉ [gruporoig@gruporoig.es](mailto:gruporoig@gruporoig.es)

[@gruporoig](#)

roig  
grupo