

**distform**

rosg  
grupo



# DISTFORM

## CATÁLOGO GENERAL NOVIEMBRE 2015



Soluciones para  
**cocinas**  
**profesionales**



Somos especialistas en la fabricación de equipamiento para las cocinas profesionales, con **24 años de experiencia** en el sector y con el **sistema de expedición más rápido del mercado**.

**DISTFORM**

---

# Soluciones estandarizadas para cocinas profesionales, expedidas en 24 horas\*



## 1 Expedición en 24 horas

El 80% de nuestros productos cuenta con un plazo de expedición de 24 horas. Un automatizado sistema productivo, altamente eficiente, y un amplio stock de referencias, nos permiten ser los más rápidos del sector.



## 2 24 años fabricando para el sector

La mejora continuada de los procesos de fabricación durante todos estos años, nos permite ofrecer productos competitivos, con un estándar de alta calidad y fáciles de montar e instalar. Estas razones nos avalan como marca de confianza para nuestros clientes.



## 3 Comprometidos con su negocio

Cuidamos y mimamos la relación con nuestros clientes. A parte de disponer de su gestor de zona, para una atención cercana, rápida y personalizada durante el proceso de compra, encontrará en el servicio posventa la seguridad de una resolución rápida y eficaz.

\* Consulta los plazos de expedición indicados en cada modelo.

# Preparación estática

Página 6 - 93



Fregaderos, lavamanos y zona de lavado

Grifería

Mesas de trabajo

Armarios

Estanterías

Carros

Recipientes Gastronorm

# Envasado, regeneración y mantenimiento

Página 94 - 119

Envasadoras TekVac

Regeneradores de temperatura Evoline

Abatidores de temperatura TekChill



# Autoservicio

Página 120 - 157

Self-Service Saturno

Drop-in





# Preparación Estática

Página 6 - 93



---

## Fregaderos, lavamanos y zona de lavado

Página 11 - 25



---

## Grifería

Página 26 - 33



---

## Mesas de trabajo

Página 34 - 53



---

## Armarios

Página 54 - 59



---

## Estanterías

Página 60 - 75



---

## Carros

Página 76 - 87



---

## Recipientes Gastronorm

Página 88 - 93





# Preparación estática

## Una amplia solución modular

- 1 Encimeras y fregaderos fabricados en acero inoxidable AISI 304 18/10
- 2 Frontal de 65 mm en punto redondo sanitario, totalmente soldado.
- 3 Encimeras insonorizantes y reforzadas mediante omegas.
- 4 Fregaderos con cubas embutidas con protección insonorizante.
- 5 Peto posterior de 105 mm en punto redondo sanitario totalmente soldado en muebles murales.
- 6 Patas regulables en altura para elevar el mueble hasta los 900 mm.



### Expedición en 24 horas

Gracias a nuestros sistemas de producción le garantizamos un **plazo de expedición mínimo**. Disponemos de una gran capacidad de producción junto con un sistema de gestión flexible de la fabricación, el cual nos permite ofrecer un catálogo con más de 4.000 referencias con plazos de expedición en la mayoría de los casos de 24 horas.



## Estándar de calidad en materiales y acabados

Invertimos en tecnología de fabricación de última generación para dotar a nuestros productos de unos **acabados industriales estandarizados excelentes**: líneas uniformes, elegantes y funcionales con acabados de alta calidad en cumplimiento con la normativa sanitaria HACCP.



## La mayor gama de mobiliario industrial

Nuestra gran capacidad de producción y flexibilidad, junto con un **stock permanente**, nos permite ofrecerle una amplia gama de medidas estandarizadas con plazos de expedición inmediatos, a **precios realmente competitivos**.



---

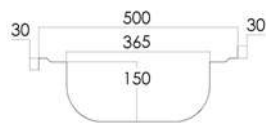
# Fregaderos, lavamanos y zona de lavado

Fregaderos	P – 12
Preparación de alimentos	P – 20
Accesorios fregaderos	P – 21
Lavamanos	P – 22
Zona de lavado	P – 24

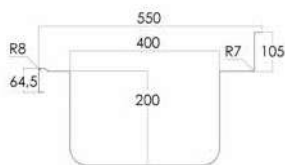


# Fregaderos

## Gama 500 / 550



Gama 500



Gama 550

### Fregadero y bastidor



Grifería  
Pág. 27

#### Fregadero

- Fabricado íntegramente en acero inoxidable AISI 304 18/10.
- Cubas embutidas con protección insonorizante.
- Válvula de desagüe y tubo rebosadero incluidos en cada cuba.
- Gama 500: peto posterior y frontal de 30 mm, totalmente soldados.
- Gama 550: peto posterior de 105 mm y frontal de 65 mm, totalmente soldados.
- Grifería no incluida.

#### Bastidor

- Bastidores fabricados íntegramente en acero inoxidable.
- El bastidor se adapta al fregadero con facilidad gracias a un intuitivo método de ensamblaje.
- Su exclusivo sistema de fijación permite una unión sólida del fregadero al bastidor evitando cualquier tipo de movimiento.
- Patas cuadradas de acero inoxidable de 40x40 mm para elevar la altura desde los 850 hasta los 900 mm.
- Gama 550: patas traseras avanzadas 50 mm que permiten situar los bastidores en suelos con radio sanitario.
- Diseñados para incorporar un estante inferior (opcional).
- Se suministran desmontados.



#### Gama 500 Semi-industrial

Medidas totales (mm)	Medidas cubeta (mm)	Fregadero	Bastidor	Estante
800 x 500	340 x 365 x 150	• T085331D	• FB080050	• FB080350
	340 x 365 x 150	• T085331I	• FB080050	• FB080350
1000 x 500	340 x 365 x 150	• T0853320	• FB080050	• FB080350
	340 x 365 x 150	• T105331D	• FB100050	• FB100350
1200 x 500	340 x 365 x 150	• T105331I	• FB100050	• FB100350
	340 x 365 x 150	• T125332D	• FB120050	• FB120350
1350 x 500	340 x 365 x 150	• T125332I	• FB120050	• FB120350
	340 x 365 x 150	• T135332D	• FB130050	• FB130350
	340 x 365 x 150	• T135332I	• FB130050	• FB130350

#### Gama 550 Industrial

Medidas totales (mm)	Medidas cubeta (mm)	Fregadero	Bastidor	Estante
1200 x 550	400 x 400 x 200	• T125441D	• FB120055	• FB120355
	400 x 400 x 200	• T125441I	• FB120055	• FB120355

• 24 horas expedición



Grifería  
Pág. 27



## Fregadero con puertas

- Fabricado en acero inoxidable AISI 304 18/10.
- Peto posterior y frontal de 30 mm.
- Patas de 150 mm para elevar la altura del mueble desde los 850 hasta los 900 mm.
- Disponibles con puertas abatibles o correderas, según modelo.
- Trasera abierta para el acceso a las instalaciones.
- Se suministran montados.

### Gama 500 Semi-Industrial

Medidas totales (mm)		Medidas cubeta (mm)	Fregadero	Mueble con puertas
800 x 500		340 x 365 x 150	• T085331D	• FM080050 Abatibles
		340 x 365 x 150	• T085331I	• FM080050 Abatibles
1000 x 500		340 x 365 x 150	• T0853320	• FM080050 Abatibles
		340 x 365 x 150	• T105331D	• FM100050 Correderas
		340 x 365 x 150	• T105331I	• FM100050 Correderas
1200 x 500		340 x 365 x 150	• T125332D	• FM120050 Correderas
		340 x 365 x 150	• T125332I	• FM120050 Correderas
1350 x 500		340 x 365 x 150	• T135332D	• FM130050 Correderas
		340 x 365 x 150	• T135332I	• FM130050 Correderas



## Fregadero con espacio para lavavajillas



Grifería  
Pág. 27

- Diseñados para incorporar lavavajillas o lavavasos estándar bajo los escurridores.
- Válvula de desagüe y tubo rebosadero incluidos en cada cuba.
- Patas regulables de 150 mm para la colocación de lavavajillas de altura máxima de 850 mm.
- Gama 550: patas traseras avanzadas 50 mm que permiten situarlos en suelos con radio sanitario.
- Gama 500: peto posterior y frontal de 30 mm.
- Gama 550: Peto posterior de 105 mm y frontal de 65 mm.
- Se suministran montados.

### Gama 500 Semi-Industrial

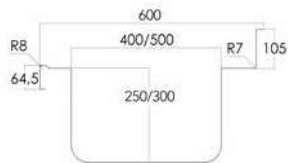
Medida totales (mm)	Medidas cubeta (mm)	Fregadero	Bastidor sin estante	Bastidor con estante	Mueble con puertas
1000 x 500		• T105331D	• FB102351	• FB101351	• FML1050D
		• T105331I	• FB102351	• FB101351	• FML1050I
1350 x 500		• T135332D	• FB132351	• FB131351	• FML1350D
		• T135332I	• FB132351	• FB131351	• FML1350I

### Gama 550 Industrial

Medidas totales (mm)	Medidas cubeta (mm)	Fregadero	Bastidor sin estante	Bastidor con estante	
1200 x 550		• T125441D	• FB122551	• FB121551	<ul style="list-style-type: none"> <li>• 24 horas expedición</li> <li>• 3 días expedición</li> </ul>
		• T125441I	• FB122551	• FB121551	

# Fregaderos

## Gama 600



### Fregadero y bastidor



#### Fregadero

- Fabricado íntegramente en acero inoxidable AISI 304 18/10.
- Cubas embutidas con protección insonorizante.
- Válvula de desagüe y tubo rebosadero incluidos en cada cuba.
- Peto posterior de 105 mm y frontal de 65 mm en punto redondo sanitario, totalmente soldados.
- Grifería no incluida.

#### Bastidor

- Bastidores fabricados íntegramente en acero inoxidable.
- El bastidor se adapta al fregadero con facilidad gracias a un intuitivo método de ensamblaje.
- Su exclusivo sistema de fijación permite una unión sólida del fregadero al bastidor evitando cualquier tipo de movimiento.
- Patas cuadradas de acero inoxidable de 40x40 mm para elevar la altura desde los 850 hasta los 900 mm.
- Patas traseras avanzadas 50 mm que permiten situar los bastidores en suelos con radio sanitario.
- Diseñados para incorporar un estante inferior (opcional).
- Se suministran desmontados.



Medidas totales (mm)		Medidas cubeta (mm)	Fregadero	Bastidor	Estante
600 x 600		500 x 400 x 250	• T0665410	• FB060060	• FB060360
700 x 600		500 x 500 x 300	• T0765510	• FB070060	• FB070360
1000 x 600		400 x 400 x 250	• T106441D	• FB100060	• FB100360
		400 x 400 x 250	• T106441I	• FB100060	• FB100360
1200 x 600		400 x 400 x 250	• T1064420	• FB100060	• FB100360
		500 x 400 x 250	• T126541D	• FB120060	• FB120360
1300 x 600		500 x 400 x 250	• T126541I	• FB120060	• FB120360
		500 x 400 x 300	• T136551D	• FB130060	• FB130360
1400 x 600		500 x 400 x 300	• T136551I	• FB130060	• FB130360
		500 x 500 x 300	• T1365520	• FB130060	• FB130360
1600 x 600		400 x 400 x 250	• T146442D	• FB140060	• FB140360
		400 x 400 x 250	• T146442I	• FB140060	• FB140360
		500 x 400 x 250	• T146541D	• FB140060	• FB140360
1800 x 600		500 x 400 x 250	• T146541I	• FB140060	• FB140360
		500 x 400 x 250	• T166542D	• FB160060	• FB160360
1900 x 600		500 x 400 x 250	• T166542I	• FB160060	• FB160360
		500 x 400 x 300	• T186542D	• FB180060	• FB180360
2000 x 600		500 x 400 x 300	• T186542I	• FB180060	• FB180360
		500 x 500 x 300	• T196542D	• FB190060	• FB190360
2500 x 600		500 x 500 x 300	• T196542I	• FB190060	• FB190360
		500 x 400 x 250	• T2065420	• FB200060	• FB200360
		600 x 500 x 300	• T2565522	• FB250060	• FB250360

• 24 horas expedición



## Fregadero con puertas



Grifería  
Pág. 27

- Fabricado en acero inoxidable AISI 304 18/10.
- Peto posterior de 105 mm y frontal de 65 mm.
- Patas de 150 mm para elevar la altura del mueble desde los 850 hasta los 900 mm.
- Patas traseras avanzadas 50 mm que permiten situar los bastidores en suelos con radio sanitario.
- Disponibles con puertas abatibles o correderas, según modelo.
- Trasera abierta para el acceso a las instalaciones.
- Se suministran montados.



Medidas totales (mm)		Medidas cubeta (mm)	Fregadero	Mueble con puertas
600 x 600		500 x 400 x 250	• T0665410	• FM060060 Abatibles
1000 x 600		400 x 400 x 250	• T106441D	• FM100060 Correderas
		400 x 400 x 250	• T106441I	• FM100060 Correderas
1200 x 600		400 x 400 x 250	• T1064420	• FM100060 Correderas
		500 x 400 x 250	• T126541D	• FM120060 Correderas
		500 x 400 x 250	• T126541I	• FM120060 Correderas
1400 x 600		500 x 400 x 250	• T1265420	• FM120060 Correderas
		400 x 400 x 250	• T146442D	• FM140060 Correderas
		400 x 400 x 250	• T146442I	• FM140060 Correderas
1600 x 600		500 x 400 x 250	• T146541D	• FM140060 Correderas
		500 x 400 x 250	• T146541I	• FM140060 Correderas
		500 x 400 x 250	• T166542D	• FM160060 Correderas
1800 x 600		500 x 400 x 250	• T166542I	• FM160060 Correderas
		500 x 400 x 250	• T186542D	• FM180060 Correderas
2000 x 600		500 x 400 x 250	• T186542I	• FM180060 Correderas
		500 x 400 x 250	• T2065420	• FM200060 Correderas



## Fregadero con espacio para lavavajillas



Grifería  
Pág. 27

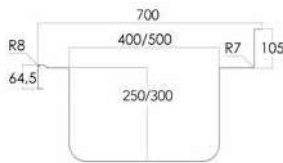
- Diseñados para incorporar lavavajillas o lavavasos estándar bajo los escurridores.
- Válvula de desagüe y tubo rebosadero incluidos en cada cuba.
- Patas regulables de 150 mm para la colocación de lavavajillas de altura máxima de 850 mm.
- Patas traseras avanzadas 50 mm que permiten situarlos en suelos con radio sanitario.
- Peto posterior de 105 mm y frontal de 65 mm.
- Se suministran montados.



Medidas totales (mm)	Medidas cubeta (mm)	Fregadero	Bastidor sin estante	Bastidor con estante	Mueble con puertas
1200 x 600		• T126541D	• FB060060	• FB121361	• FML1206D Abatibles
		• T126541I	• FB122361	• FB121361	• FML1206I Abatibles
1400 x 600		• T146541D	• FB142361	• FB141361	• FML14060 Abatibles
		• T146541I	• FB142361	• FB141361	• FML14060 Abatibles
1800 x 600		• T186542D	• FB182361	• FB181361	• FML18060 Correderas
		• T186542I	• FB182361	• FB181361	• FML18060 Correderas

• 24 horas expedición • 3 días expedición

# Fregaderos Gama 700



## Fregadero y bastidor



Grifería  
Pág. 27

### Fregadero

- Fabricado íntegramente en acero inoxidable AISI 304 18/10.
- Cubas embutidas con protección insonorizante.
- Válvula de desagüe y tubo rebosadero incluidos en cada cuba.
- Peto posterior de 105 mm y frontal de 65 mm en punto redondo sanitario, totalmente soldados.
- Grifería no incluida.

### Bastidor

- Bastidores fabricados íntegramente en acero inoxidable.
- El bastidor se adapta al fregadero con facilidad gracias a un intuitivo método de ensamblaje.
- Su exclusivo sistema de fijación permite una unión sólida del fregadero al bastidor evitando cualquier tipo de movimiento.
- Patas cuadradas de acero inoxidable de 40x40 mm para elevar la altura desde los 850 hasta los 900 mm.
- Patas traseras avanzadas 50 mm que permiten situar los bastidores en suelos con radio sanitario.
- Diseñados para incorporar un estante inferior (opcional).
- Se suministran desmontados.



Medida totales (mm)		Medidas cubeta (mm)	Fregadero	Bastidor	Estante
700 x 700		500 x 500 x 300	• T0775510	• FB070070	• FB070370
800 x 700		600 x 500 x 300	• T0876510	• FB080070	• FB080370
1000 x 700		500 x 500 x 300	• T107551D	• FB100070	• FB100370
		500 x 500 x 300	• T107551I	• FB100070	• FB100370
1200 x 700		500 x 400 x 250	• T1074520	• FB100070	• FB100370
		500 x 500 x 300	• T127551D	• FB120070	• FB120370
1200 x 700		500 x 500 x 300	• T127551I	• FB120070	• FB120370
		500 x 500 x 300	• T1275520	• FB120070	• FB120370
1300 x 700		600 x 500 x 300	• T137551D	• FB130070	• FB130370
		600 x 500 x 300	• T137551I	• FB130070	• FB130370
1400 x 700		600 x 500 x 300	• T147651D	• FB140070	• FB140370
		600 x 500 x 300	• T147651I	• FB140070	• FB140370
1600 x 700		600 x 500 x 300	• T1476520	• FB140070	• FB140370
		500 x 500 x 300	• T167552D	• FB160070	• FB160370
1600 x 700		500 x 500 x 300	• T167552I	• FB160070	• FB160370
		500 x 500 x 300	• T187552D	• FB180070	• FB180370
1800 x 700		500 x 500 x 300	• T187552I	• FB180070	• FB180370
		500 x 500 x 300	• T1875530	• FB180070	• FB180370
1900 x 700		600 x 500 x 300	• T197552D	• FB190070	• FB190370
		600 x 500 x 300	• T197552I	• FB190070	• FB190370
2100 x 700		600 x 500 x 300	• T217652D	• FB210070	• FB210370
		600 x 500 x 300	• T217652I	• FB210070	• FB210370
2500 x 700		500 x 500 x 300	• T2175522	• FB210070	• FB210370
		600 x 500 x 300	• T2576522	• FB250070	• FB250370

• 24 horas expedición



Grifería  
Pág. 27

## Fregadero con puertas



- Fabricado en acero inoxidable AISI 304 18/10.
- Peto posterior de 105 mm y frontal de 65 mm.
- Patas de 150 mm para elevar la altura del mueble desde los 850 hasta los 900 mm.
- Patas traseras avanzadas 50 mm que permiten situar los bastidores en suelos con radio sanitario.
- Disponibles con puertas abatibles o correderas, según modelo.
- Trasera abierta para el acceso a las instalaciones.
- Se suministran montados.



Medidas totales (mm)		Medidas cubeta (mm)	Fregadero	Mueble con puertas
700 x 700		500 x 500 x 300	• T0775510	• FM070070 Abatibles
		500 x 500 x 300	• T107551D	• FM100070 Correderas
1000 x 700		500 x 500 x 300	• T107551I	• FM100070 Correderas
		500 x 400 x 250	• T1074520	• FM100070 Correderas
		500 x 500 x 300	• T127551D	• FM120070 Correderas
1200 x 700		500 x 500 x 300	• T127551I	• FM120070 Correderas
		500 x 500 x 300	• T1275520	• FM120070 Correderas
		600 x 500 x 300	• T137551D	• FM130070 Correderas
1300 x 700		600 x 500 x 300	• T137551I	• FM130070 Correderas
		600 x 500 x 300	• T147651D	• FM140070 Correderas
1400 x 700		600 x 500 x 300	• T147651I	• FM140070 Correderas
		600 x 500 x 300	• T1476520	• FM140070 Correderas
		500 x 500 x 300	• T167552D	• FM160070 Correderas
1600 x 700		500 x 500 x 300	• T167552I	• FM160070 Correderas
		500 x 500 x 300	• T187552D	• FM180070 Correderas
1800 x 700		500 x 500 x 300	• T187552I	• FM180070 Correderas
		500 x 500 x 300	• T1875530	• FM180070 Correderas
		600 x 500 x 300	• T197552D	• FM190070 Correderas
1900 x 700		600 x 500 x 300	• T197552I	• FM190070 Correderas
		600 x 500 x 300	• T217652D	• FM210070 Correderas
2100 x 700		600 x 500 x 300	• T217652I	• FM210070 Correderas
		500 x 500 x 300	• T2175522	• FM210070 Correderas

## Fregadero con espacio para lavavajillas



Grifería  
Pág. 27



- Diseñados para incorporar lavavajillas o lavavasos estándar bajo los escurridores.
- Válvula de desagüe y tubo rebosadero incluidos en cada cuba.
- Peto posterior de 105 mm y frontal de 65 mm.

- Patas regulables de 150 mm para la colocación de lavavajillas de altura máxima de 850 mm.
- Patas traseras avanzadas 50 mm que permiten situarlos en suelos con radio sanitario.
- Se suministran montados.



Medidas totales (mm)		Medidas cubeta (mm)	Fregadero	Bastidor sin estante	Bastidor con estante	Mueble con puertas
1200 x 700		500 x 500 x 300	• T127551D	• FB070070	• FB121371	• FML1207D Abatibles
		500 x 500 x 300	• T127551I	• FB122371	• FB121371	• FML1207I Abatibles
		600 x 500 x 300	• T147651D	• FB142371	• FB141371	• FML14070 Abatibles
1400 x 700		600 x 500 x 300	• T147651I	• FB142371	• FB141371	• FML14070 Abatibles
		500 x 500 x 300	• T187552D	• FB182371	• FB181371	• FML18070 Correderas
1800 x 700		500 x 500 x 300	• T187552I	• FB182371	• FB181371	• FML18070 Correderas

• 24 horas expedición • 3 días expedición

# Fregaderos

## Gran capacidad



### Gran capacidad



#### Fregadero

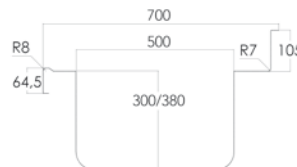
- Fabricado íntegramente en acero inoxidable AISI 304 18/10.
- Cubas embutidas con protección insonorizante.
- Válvula de desagüe y tubo rebosadero incluidos en cada cuba.
- Peto posterior de 105 mm y frontal de 65 mm en punto redondo sanitario, totalmente soldados.
- Grifería no incluida.

#### Bastidor

- Fabricado íntegramente en acero inoxidable.
- El bastidor se adapta al fregadero con facilidad gracias a un intuitivo método de ensamblaje.
- Su exclusivo sistema de fijación permite una unión sólida del fregadero al bastidor evitando cualquier tipo de movimiento.
- Patas cuadradas de acero inoxidable de 40x40 mm para elevar la altura desde los 850 hasta los 900 mm.
- Patas traseras avanzadas 50 mm que permiten situar los bastidores en suelos con radio sanitario.
- Diseñados para incorporar un estante inferior (opcional).
- Se suministran desmontados.

#### Mueble con puertas para fregadero de gran capacidad

- Fabricado en acero inoxidable AISI 304 18/10.
- Patas de 150 mm para elevar la altura del mueble desde los 850 hasta los 900 mm.
- Trasera abierta para el acceso a las instalaciones.
- Se suministran montados.



#### Gama 700

Medidas totales (mm)		Medidas cubeta (mm)	Fregadero	Bastidor	Estante	Mueble con puertas correderas
1000 x 700		860 x 500 x 380	• T1078650	• FB100070	• FB100370	• FM100070
1200 x 700		1060 x 500 x 380	• T1271050	• FB120070	• FB120370	• FM120070
1400 x 700		1200 x 500 x 380	• T1471250	• FB140070	• FB140370	• FM140070
1600 x 700		860 x 500 x 380	• T167851D	• FB160070	• FB160370	• FM160070
		860 x 500 x 380	• T167851I	• FB160070	• FB160370	• FM160070
1800 x 700		1160 x 500 x 380	• T187151D	• FB180070	• FB180370	• FM180070
		1160 x 500 x 380	• T187151I	• FB180070	• FB180370	• FM180070
		500 x 500 x 300	• T1875530	• FB180070	• FB180370	• FM180070
2000 x 700		800 x 500 x 380	• T1878520	• FB180070	• FB180370	• FM180070
		1160 x 500 x 380	• T207151D	• FB200070	• FB200370	• FM200070
		1160 x 500 x 380	• T207151I	• FB200070	• FB200370	• FM200070

• 24 horas expedición

• 3 días expedición

# Fregaderos Con cubeta y aro desbarazado



## Fregadero con cubeta y aro desbarazado

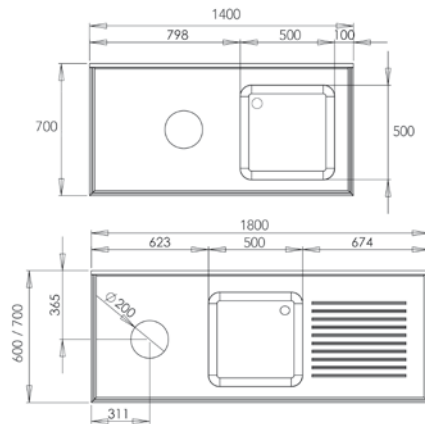


### Fregadero

- Fabricado íntegramente en acero inoxidable AISI 304 18/10.
- Peto posterior de 105 mm y frontal de 65 mm en punto redondo sanitario, totalmente soldados.
- Cubeta embutida con válvula de desagüe y tubo rebosadero incluidos.
- Agujero de desbarace con aro de goma para tirar los desperdicios directamente a un cubo de basura situado bajo la encimera.

### Bastidor

- Fabricado íntegramente en acero inoxidable.
- Patas de acero inoxidable cuadradas de 40x40 mm y de altura regulable para la colocación de lavavajillas estándar de altura máxima de 900 mm.
- Cubo de basura y grifería no incluidos.
- Se suministran desmontados.



### Gama 600

Medidas totales (mm)		Medidas cubeta (mm)	Fregadero	Bastidor	Bastidor con espacio lavavajillas
1800 x 600		400 x 400 x 250	• TFAD186D	• FBAD1860	• FBAD186L
		400 x 400 x 250	• TFAD186I	• FBAD1860	• FBAD186L

### Gama 700

Medidas totales (mm)		Medidas cubeta (mm)	Fregadero	Bastidor	Bastidor con espacio lavavajillas
1400 x 700		500 x 500 x 300	• TFAD147D	• FBAD1470	–
		500 x 500 x 300	• TFAD147I	• FBAD1470	–
1800 x 700		500 x 400 x 250	• TFAD187D	• FBAD1870	• FBAD187L
		500 x 400 x 250	• TFAD187I	• FBAD1870	• FBAD187L

• 24 horas expedición

# Fregaderos

## Preparación de alimentos

### Fregadero para preparación de verduras, carne y pescado

- Indicados para la preparación de alimentos frescos.
- Fabricados en acero inoxidable AISI 304 18/10 satinado.
- Peto posterior de 105 mm y frontal de 65 mm en punto redondo sanitario, totalmente soldados.
- Agujero de desbarace para tirar los desperdicios directamente a un cubo de basura (no incluido) situado bajo la encimera.
- La mesa para verduras incorpora una cubeta de gran capacidad con válvula de desagüe, con posibilidad de superponer cubetas GN 1/3, 1/2, 1/1, 2/3. Además de una tabla de corte de polietileno de 20 mm de grosor.
- La mesa para carnes y pescados incorpora una bandeja perforada para escurrir o descongelar. Con rebaje en acabado en punta de diamante con desagüe Ø17 mm centrado.
- Cubo de basura y grifería no incluidos.
- Se suministran desmontados.



Grifería  
Pág. 27

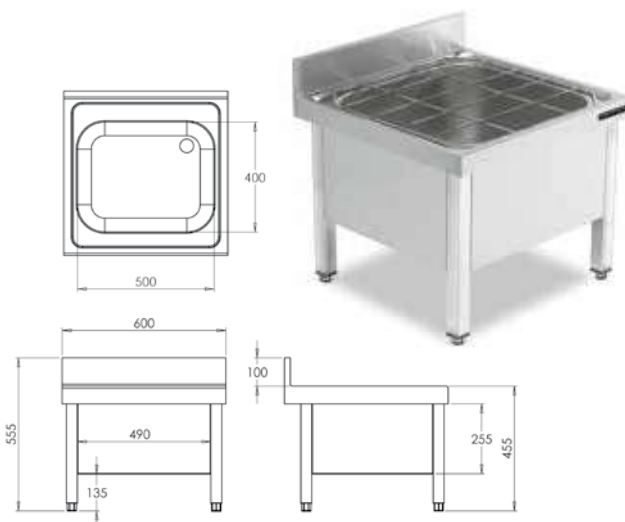


Cubos  
Pág. 84



### Gama 700

Modelo	Medidas totales (mm)	Medidas cubeta (mm)	Encimera	Bastidor
Mesa preparación de verduras	1400 x 700 x 850	1250 x 310 x 170	• TMLV1470	• FMLV1470
Mesa preparación de carne y pescado	1400 x 700 x 850	—	• TMPC1470	• FMPC1470



### Fregadero vertedero

- Diseñado para el llenado y vaciado de ollas grandes.
- Fabricado íntegramente en acero inoxidable.
- Rejilla móvil para el apoyo de grandes recipientes, incluida.
- Peto posterior de 105 mm y frontal de 65 mm.
- Se suministra montado.

Medidas totales (mm)	Medidas cubeta (mm)	Código
600 x 600 x 555	500 x 400 x 250	• F06655FV

• 24 horas expedición

# Fregaderos Accesorios

## Peto lateral postizo para fregaderos

- Fabricado en acero inoxidable AISI 304 18/10.
- Su diseño permite un fácil montaje y una gran solidez.
- Se integran en cualquier fregadero de Distform.



Modelo	Lateral	Código
Gama 500	Derecha	• CPE00009
	Izquierda	• CPE00010
Gama 550	Derecha	• CPE00011
	Izquierda	• CPE00012
Gama 600	Derecha	• CPE00001
	Izquierda	• CPE00002
Gama 700	Derecha	• CPE00003
	Izquierda	• CPE00004



## Plafón lateral inferior para bastidor de fregadero

- Fabricado en acero inoxidable.
- Fácil montaje.

Modelo	Código
Gama 550	• FB000055
Gama 600	• FB000060
Gama 700	• FB000070

## Fondos perforados para fregaderos

- Los fondos perforados facilitan la limpieza de los alimentos aislándolos del fondo.
- Fabricados íntegramente en acero inoxidable AISI 304 18/10 satinado.



Medidas totales (mm)	Orificio	Código
500 x 400	Derecha	• R005400D
	Izquierda	• R005400I
500 x 500	Derecha	• R005500D
	Izquierda	• R005500I
600 x 500	Derecha	• R006500D
	Izquierda	• R006500I

• 24 horas expedición

# Lavamanos Mural

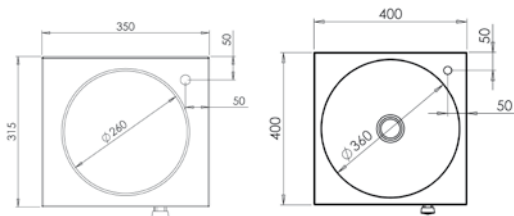
## Lavamanos mural



- Fabricado íntegramente en acero inoxidable.
- Grifo con caño giratorio y pulsador temporizado.
- Mezclador dos aguas.

### Caño giratorio

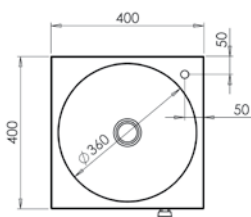
Modelo	Medidas totales (mm)	Medidas cubeta (mm)	Código
Caño giratorio	350 x 315 x 120	Ø 260 x 100	• F0253000
Caño giratorio	400 x 400 x 173	Ø 360 x 130	• F0252000
Caño giratorio + dispensador jabón	400 x 400 x 173	Ø 360 x 130	• F0252001



### Grifo electrónico

- Fabricado íntegramente en acero inoxidable.
- Grifo electrónico con conexión eléctrica a 230V/1/50 Hz.
- Mezclador dos aguas.

Modelo	Medidas totales (mm)	Medidas cubeta (mm)	Código
Grifo electrónico	400 x 400 x 173	Ø 360 x 130	• F0252200
Grifo electrónico + dispensador jabón	400 x 400 x 173	Ø 360 x 130	• F0252201



## Peto mural para lavamanos

- Fabricado íntegramente en acero inoxidable.
- Fácil montaje en todos los lavamanos.

Medidas totales (mm)	Código
400 x 300 x 23	• F0250301

• 24 horas expedición

# Lavamanos De pie



Modelos con 2 pulsadores



## Lavamanos de pie

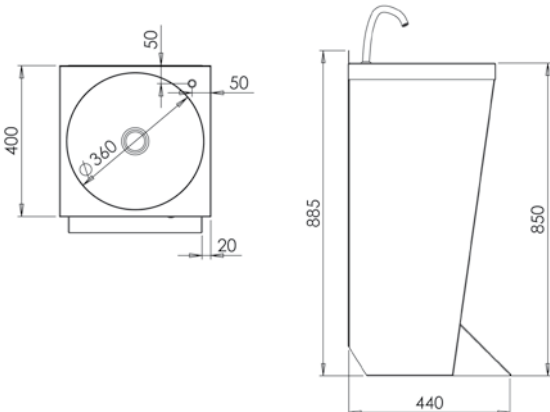
- Fabricado íntegramente en acero inoxidable.
- Cubeta de Ø 360 mm x 130 mm.
- Grifo con caño giratorio y pulsador de pie o grifo electrónico, según modelo.
- Grifo electrónico con conexión eléctrica a 230V/1/50 Hz.
- El lavamanos con dos pulsadores incluye un pulsador para agua fría y otro para caliente.
- Mezclador dos aguas.
- Puerta frontal registrable.
- Se suministran totalmente equipados.

### Caño giratorio

Modelo	Medidas totales (mm)	Código
caño giratorio	400 x 440 x 850	• F0251000
caño giratorio + dispensador jabón	400 x 440 x 850	• F0251001
caño giratorio + 2 pulsadores	400 x 440 x 850	• F0251200
caño giratorio + 2 pulsadores + dispensador jabón	400 x 440 x 850	• F0251201

### Grifo electrónico

Modelo	Medidas totales (mm)	Código
grifo electrónico	400 x 440 x 850	• F0251300
grifo electrónico + dispensador jabón	400 x 440 x 850	• F0251301



• 24 horas expedición

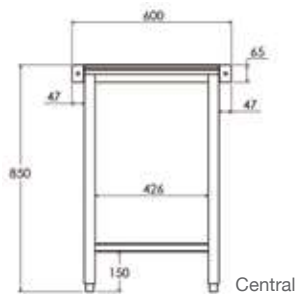
# Zona de lavado

## Mesas para lavavajillas



### Mesas entrada/salida

- Encimeras de acero inoxidable AISI 304 18/10.
- Estante de acero inoxidable.
- Rápido montaje mediante tornillería allen (llave incluida).
- Fácil conexión a cualquier lavavajillas mediante sistema de engatillado universal.
- Reversibles. Se pueden engatillar por los dos lados.
- Sobre liso con pendiente para una fácil y ágil limpieza.
- Patas cuadradas de acero inoxidable de 40x40 mm para elevar la altura desde los 850 hasta los 900 mm.
- En mesas murales, peto posterior de 158 mm de altura.
- Se suministran desmontadas.



Central

#### Central

##### Medidas totales (mm)

600 x 600 x 850  
1100 x 600 x 850  
1600 x 600 x 850  
2100 x 600 x 850  
2600 x 600 x 850



Sin estante



Con estante

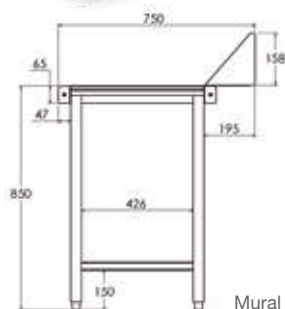


Estante intermedio

• FESCS066  
• FESCS116  
• FESCS166  
• FESCS216  
-

• FESCE066  
• FESCE116  
• FESCE166  
• FESCE216  
• FESCE266

• FLAV0600  
• FLAV1100  
• FLAV1600  
• FLAV2100  
• FLAV2600



Mural

#### Mural

##### Medidas totales (mm)

700 x 750 x 850  
1100 x 750 x 850  
1600 x 750 x 850  
2100 x 750 x 850  
2600 x 750 x 850



Sin estante



Con estante



Estante intermedio

• FESMS077  
• FESMS117  
• FESMS167  
• FESMS217  
-

• FESME077  
• FESME117  
• FESME167  
• FESME217  
• FESME267

• FLAV0700  
• FLAV1100  
• FLAV1600  
• FLAV2100  
• FLAV2600

### Accesorios para mesas de prelavado



#### Modelo

#### Código

Cesta inoxidable prelavado para cubeta  
500 x 400 x 250

• ECU00012

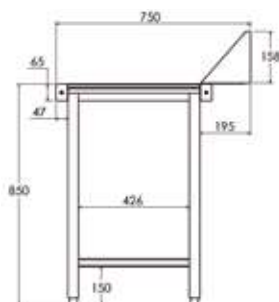
Aro de desbarazado Ø 200mm

• CAD00001

Tapa de aro de desbarazado

• RTAPAD01

• 3 días expedición



## Mesas de prelavado



Grifería  
Pág. 27

- Encimeras de acero inoxidable AISI 304 18/10.
- Estante de acero inoxidable.
- Fácil conexión a cualquier lavavajillas mediante sistema de engatillado universal.
- Cubeta embutida con válvula de desagüe y tubo rebosadero incluidos.
- Patas cuadradas de acero inoxidable de 40x40 mm para elevar la altura desde los 850 hasta los 900 mm.
- Peto posterior de 158 mm de altura.
- Se suministran desmontadas.
- Grifo no incluido.



Cubeta izquierda

Cubeta derecha

Medidas totales (mm)	Medidas cubeta (mm)
700 x 750 x 850	400 x 400 x 250
1100 x 750 x 850	400 x 400 x 250
1600 x 750 x 850	500 x 400 x 250
2100 x 750 x 850	500 x 400 x 250
2600 x 750 x 850	500 x 400 x 250

Sin estante

Con estante

Sin estante

Con estante

- FPMSC07I
- FPMSC11I
- FPMSC16I
- FPMSC21I

- FPMEC07I
- FPMEC11I
- FPMEC16I
- FPMEC21I

- FPMSC07D
- FPMSC11D
- FPMSC16D
- FPMSC21D

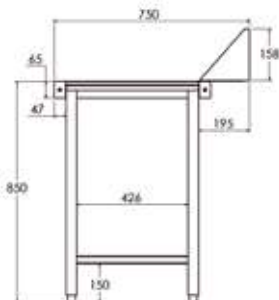
- FPMEC07D
- FPMEC11D
- FPMEC16D
- FPMEC21D

–

- FPMEC26I

–

- FPMEC26D



## Mesas de prelavado con aro desbarazado



Grifería  
Pág. 27



Cubos  
Pág. 84

- Encimeras de acero inoxidable AISI 304 18/10.
- Estante de acero inoxidable.
- Cubeta embutida con válvula de desagüe y tubo rebosadero incluidos.
- Agujero de desbarace con aro de goma para tirar los desperdicios directamente a un cubo de basura situado bajo la encimera.
- Peto posterior de 158 mm de altura.
- Se suministran desmontadas.
- Grifo y cubo de basura, no incluidos.



Cubeta izquierda + aro desbarazado

Aro desbarazado + cubeta derecha

Medidas totales (mm)	Medidas cubeta (mm)
1100 x 750 x 850	400 x 400 x 250
1600 x 750 x 850	500 x 400 x 250
2100 x 750 x 850	500 x 400 x 250
2600 x 750 x 850	500 x 400 x 250

Sin estante

Con estante

Sin estante

Con estante

- FPMAC11I
- FPMAC16I
- FPMAC21I

- FPAEC11I
- FPAEC16I
- FPAEC21I
- FPAEC26I

- FPMAC11D
- FPMAC16D
- FPMAC21D

- FPAEC11D
- FPAEC16D
- FPAEC21D
- FPAEC26D

–

–

• 3 días expedición



---

# Grifería

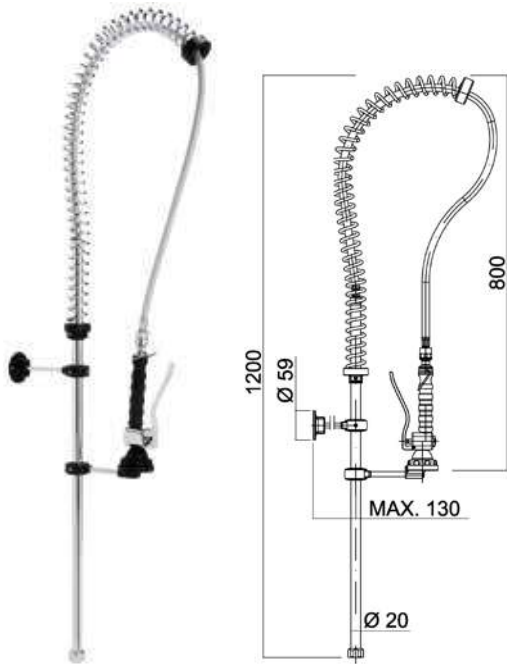
<b>Grifos ducha</b>	P – 28
<b>Grifos industriales</b>	P – 30
<b>Grifos electrónicos</b>	P – 32
<b>Grifos temporizados</b>	P – 32
<b>Grifos extensibles</b>	P – 33

# Grifería

## Grifos ducha

· Grifos ducha de alta calidad, duraderos y ergonómicos, diseñados para su uso intensivo en cocinas profesionales.

- Fabricados en latón cromado de alta densidad, con muelles de acero inoxidable y tubo flexible resistente a la alta temperatura y presión del agua.
- Incorporan latiguillos flexibles para su conexión a la red.
- Accesorios necesarios para su fijación incluidos.

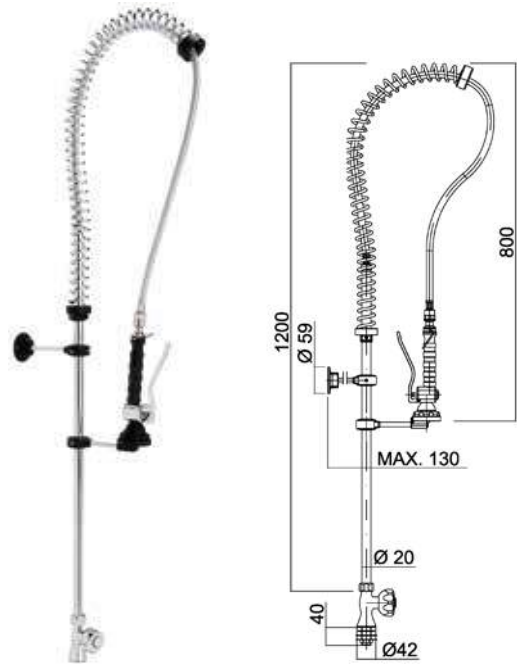


Modelo

Código

Grifo ducha agua directa

• R0020203

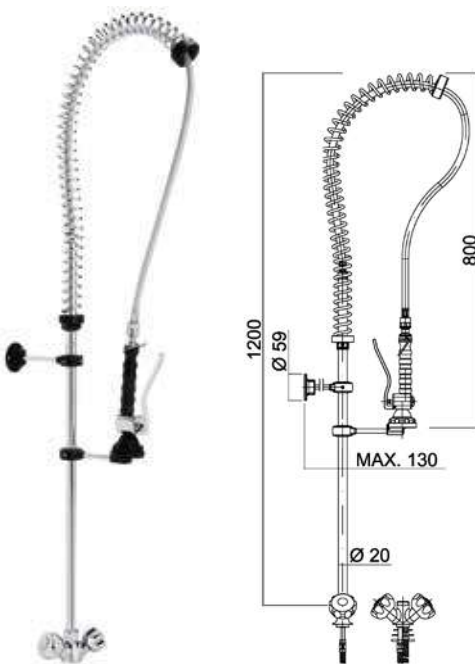


Modelo

Código

Grifo ducha un agua

• R0020200

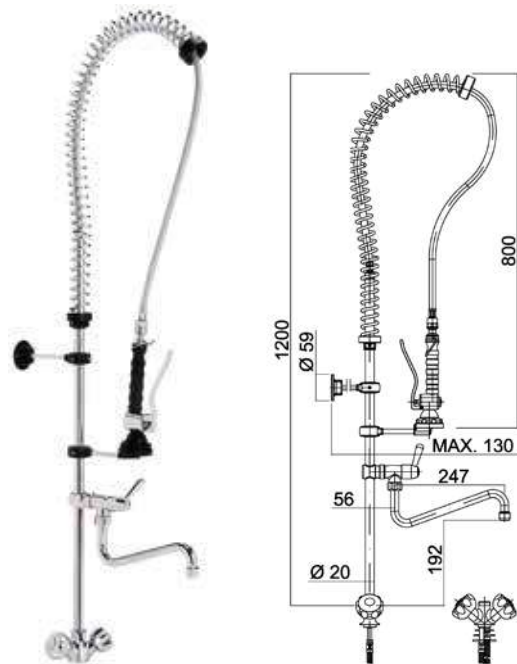


Modelo

Código

Grifo ducha dos aguas

• R0020201



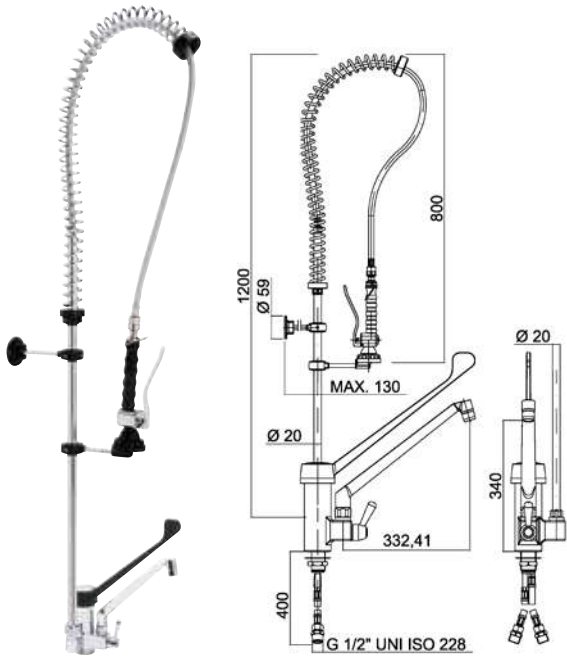
Modelo

Código

Grifo ducha dos aguas con grifo

• R0020205

• 24 horas expedición

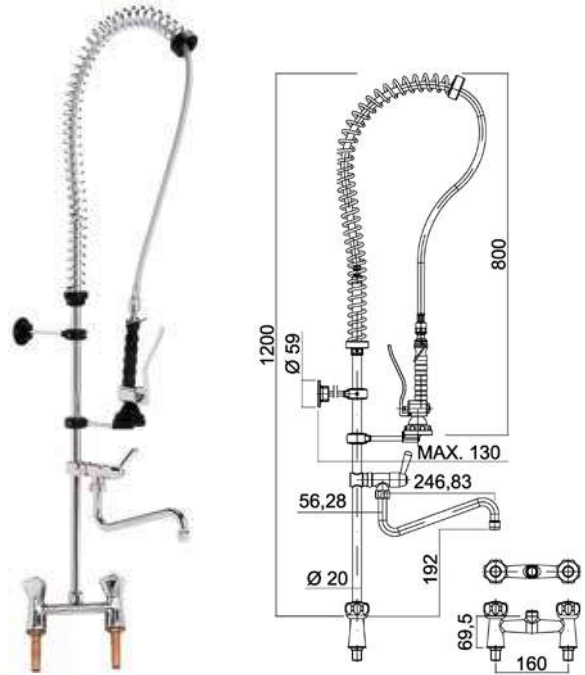


Modelo

Código

Grifo ducha gerontológico y grifo

• R0020216

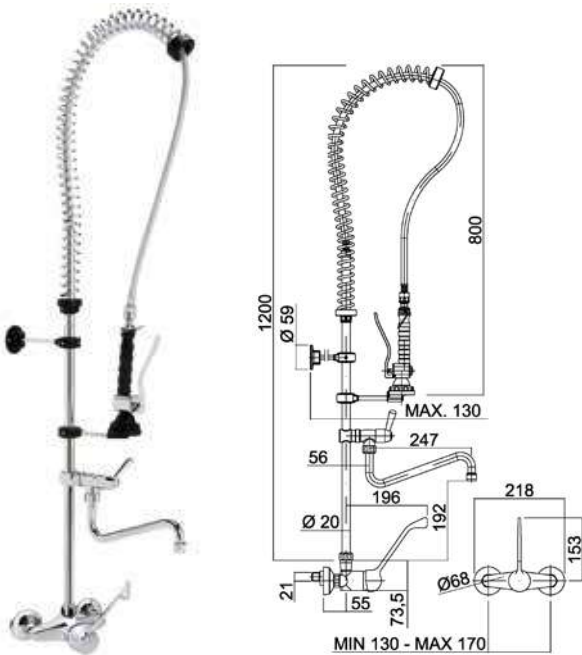


Modelo

Código

Grifo ducha con dos soportes y grifo

• R0020217

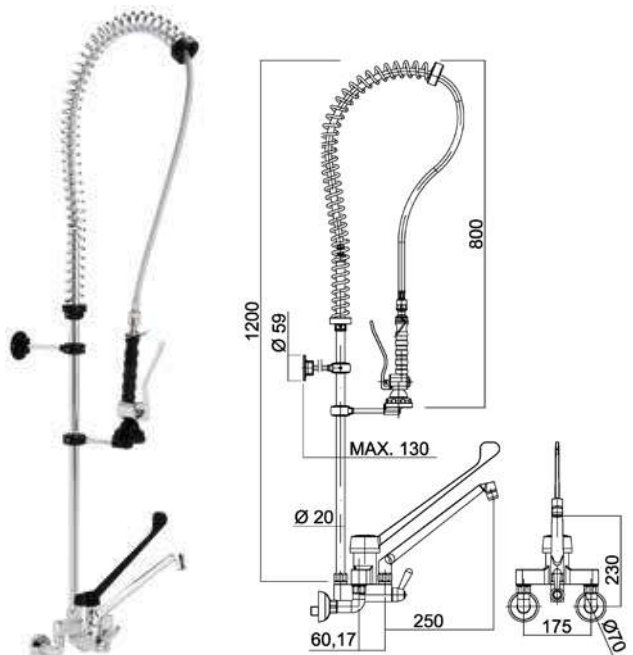


Modelo

Código

Grifo ducha pared con grifo

• R0020218



Modelo

Código

Grifo ducha gerontológico a pared

• R0020234

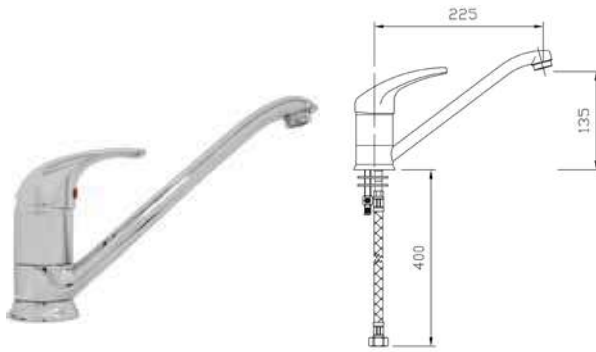
• 24 horas expedición

# Grifería

## Grifos industriales

· Grifos industriales de alta calidad, duraderos, diseñados para su uso intensivo en cocinas profesionales.

- Fabricados en latón cromado de alta densidad.
- Manetas ergonómicas que facilitan la apertura, regulación y cierre del caudal de agua.
- Incorporan latiguillos flexibles para su conexión a la red.
- Accesorios necesarios para su fijación incluidos.

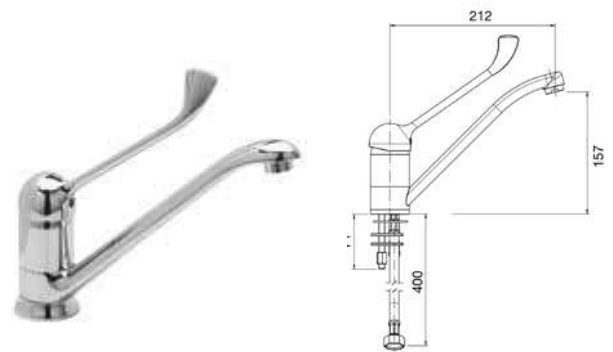


Modelo

Código

Grifo caño bajo mando corto

• R0020221

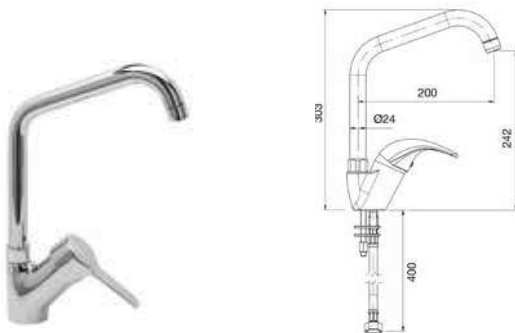


Modelo

Código

Grifo caño bajo mando alto

• R0020208



Modelo

Código

Grifo caño alto monomando

• R0020202



Modelo

Código

Grifo 2 aguas

• R0020207

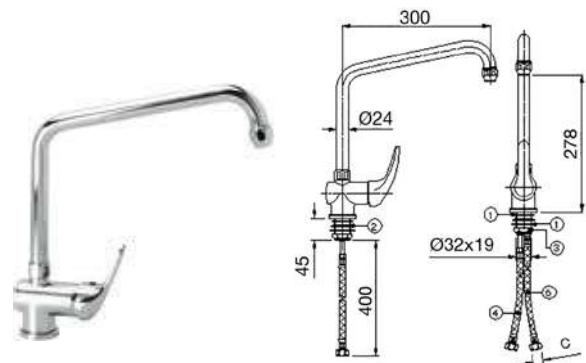


Modelo

Código

Grifo mezclador 2 aguas y caño giratorio

• R0020220



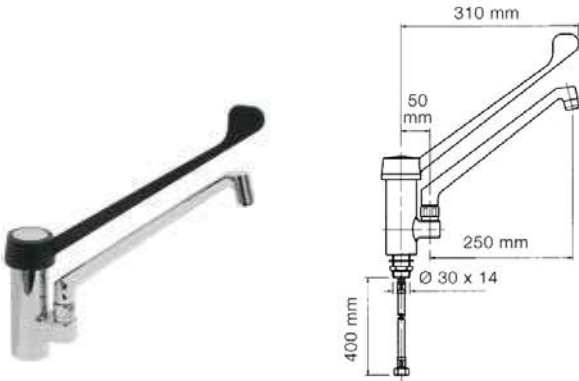
Modelo

Código

Grifo caño alto relleno

• R0020238

• 24 horas expedición

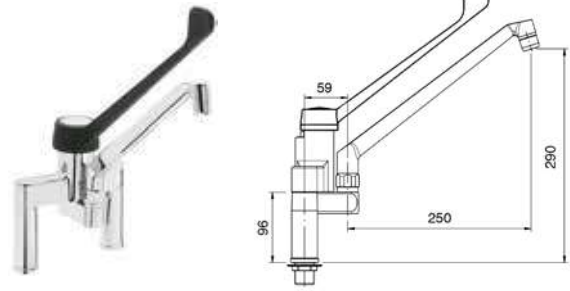


Modelo

Grifo de codo gerontológico

Código

• R0020215

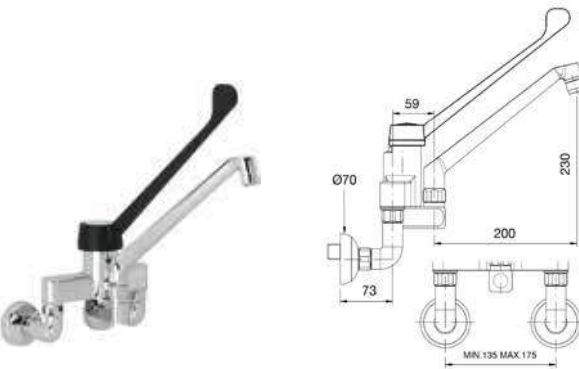


Modelo

Grifo mezclador 2 tomas codo gerontológico 3/4

Código

• R0020233

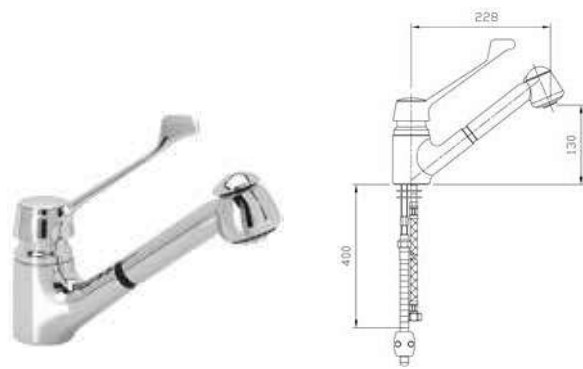


Modelo

Grifo mezclador de pared dos aguas

Código

• R0020222

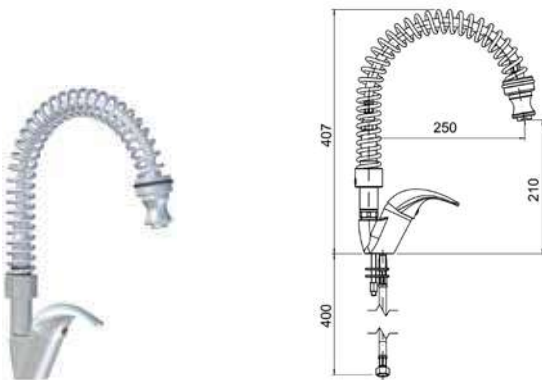


Modelo

Grifo mezclador dos aguas con caño extraíble

Código

• R0020223

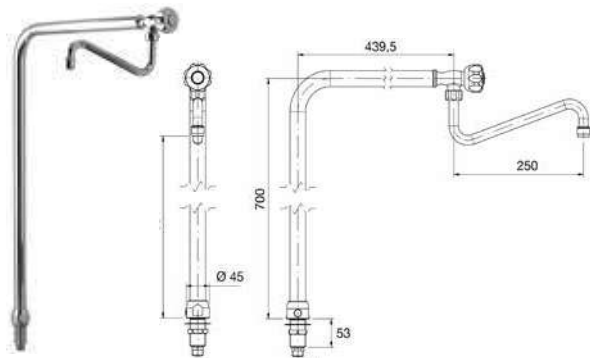


Modelo

Grifo mezclador monomando espiral

Código

• R0020239



Modelo

Grifo columna un agua

Código

• R0020219

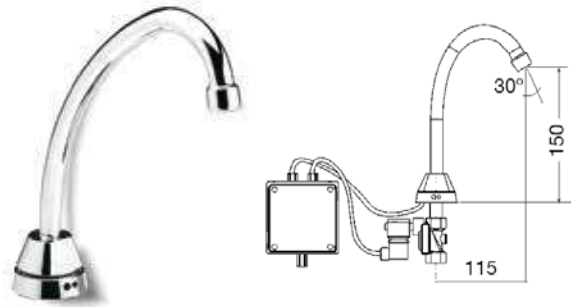
• 24 horas expedición

# Grifería

## Grifos electrónicos

### Grifos electrónicos

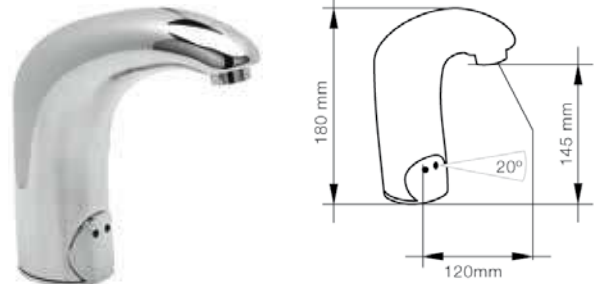
- Grifos electrónicos para una máxima comodidad de uso e higiene.
- Incorporan un sensor electrónico que se activa para la apertura y cierre del caudal de agua al acercar o retirar las manos.
- Incorporan latiguillos flexibles para su conexión a la red.
- Modelos eléctricos a red o con pilas.



Modelo

Código

Grifo electrónico de caño alto a red • R0020230



Modelo

Código

Grifo electrónico a red • R0020214

Grifo electrónico con pilas • R0020229

### Grifos temporizados

- Grifos temporizados cromados de alta densidad.
- Modelos con tiempo de cierre graduable o fijo.



Modelo

Código

Grifo temporizado de cierre graduable • R0020280

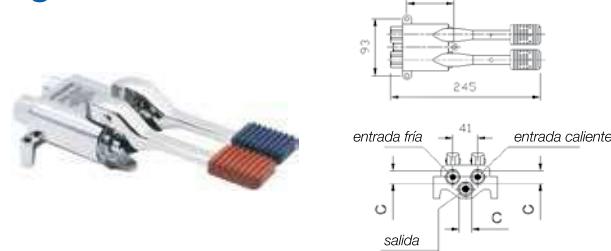


Modelo

Código

Grifo temporizado mezclador con tiempo de cierre fijo • R0020281

### Grifo pulsador a pedal doble agua caliente/fría



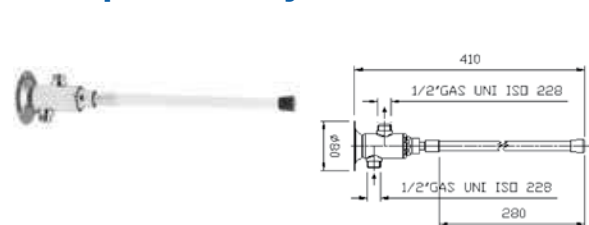
Modelo

Código

Pulsador a pedal 2 aguas, simple • R0020226

Pulsador a pedal 2 aguas, doble • R0020237

### Grifo de rodilla 2 aguas con temporizador y mezclador



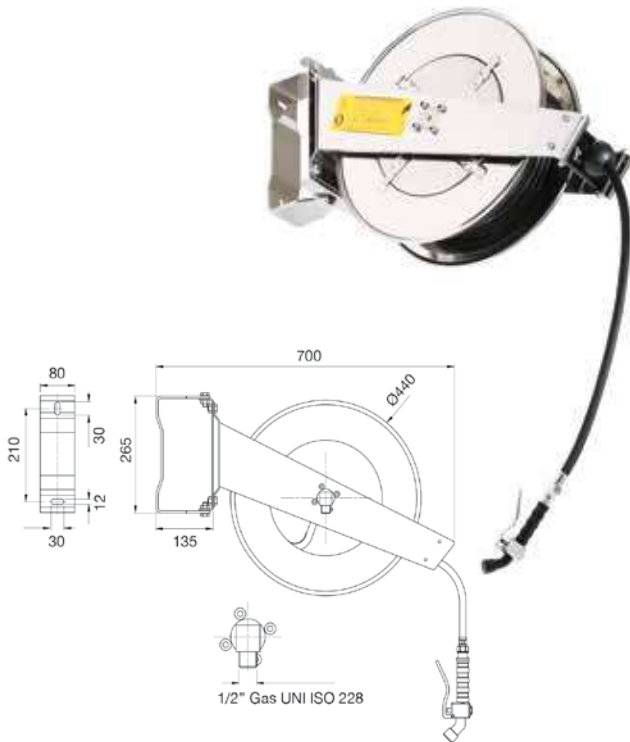
Modelo

Código

2 aguas, temporizador y mezclador • R0020227

1 agua con temporizador • R0020225

• 24 horas expedición



## Grupo extensor manguera con grifo

- Grifos extensibles diseñados para su uso intensivo en restauración, industria cárnica, pescaderías, colectividades, catering...
- Fabricados en acero inoxidable.
- Equipados con manguera para uso alimentario resistente a la temperatura. Manguera retráctil, con sistema de bloqueo que permite mantener la longitud de manguera deseada sin esfuerzo.
- Instalación en pared.
- Presión máxima de trabajo: 5 bar.
- Caudal máximo a 4 bar: 13 l/min.

Longitud	Código
10 metros	• R0020232
15 metros	• R0020235
20 metros	• R0020236



## Expositor de grifería Distform

- Expositor de grifería industrial de cómoda fijación a pared, construido totalmente en acero inoxidable y personalizable con el nombre o logo de su empresa.

Medidas totales (mm)	Código
1200 x 1350 x 274	• R0020100

- 24 horas expedición
- 3 días expedición



---

# Mesas de trabajo

<b>Gama 500 / 550</b>	P – 36
<b>Gama 600</b>	P – 38
<b>Gama 700</b>	P – 40
<b>Gama 800 / 900</b>	P – 42
<b>Mesa mural con cubeta</b>	P – 43
<b>Mesas con puertas y/o cajones</b>	P – 44
<b>Mesas para desperdicios</b>	P – 46
<b>Mesas con cajones</b>	P – 46
<b>Accesorios</b>	P – 47
<b>Mesas de apoyo y preparación</b>	P – 50
<b>Mesas calientes</b>	P – 52
<b>Mesas baño maría</b>	P – 53

# Mesas de trabajo Gama 500



## Mesa central

- Encimeras de acero inoxidable AISI 304 18/10 satinado con omegas de refuerzo.
- Estante de acero inoxidable.
- Frontal de 65 mm en punto redondo, totalmente soldado.
- Estante intermedio adicional, opcional.
- Patas cuadradas de acero inoxidable de 40x40 mm para elevar la altura desde los 850 hasta los 900 mm.
- Se suministran desmontadas.
- Fácil y rápido montaje en sólo 3 minutos.



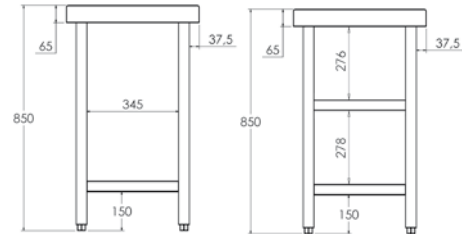
Montaje



Pack ruedas  
Pág. 46



Accesorios  
Pág. 47



Sin estante intermedio adicional

Con estante intermedio adicional

### Gama 500



Medidas totales (mm)

Mesa con marco de refuerzo

Mesa con estante

Mesa con estante montada

Estante intermedio adicional

600 x 500 x 850	• F0051718	• F0050718	• F005M718	• F0053718
800 x 500 x 850	• F0051719	• F0050719	• F005M719	• F0053719
1000 x 500 x 850	• F0051708	• F0050708	• F005M708	• F0053708
1200 x 500 x 850	• F0051709	• F0050709	• F005M709	• F0053709
1400 x 500 x 850	• F0051710	• F0050710	• F005M710	• F0053710
1500 x 500 x 850	• F0051722	• F0050722	• F005M722	• F0053722
1600 x 500 x 850	• F0051711	• F0050711	• F005M711	• F0053711
1800 x 500 x 850	• F0051712	• F0050712	• F005M712	• F0053712
2000 x 500 x 850	• F0051713	• F0050713	• F005M713	• F0053713

• 24 horas expedición

• 3 días expedición



## Mesa mural

- Encimeras de acero inoxidable AISI 304 18/10 satinado con omegas de refuerzo.
- Estante de acero inoxidable.
- Peto posterior de 105 mm y frontal de 65 mm en punto redondo sanitario, totalmente soldados.
- Estante intermedio adicional, opcional.
- Patas cuadradas de acero inoxidable de 40x40 mm para elevar la altura desde los 850 hasta los 900 mm.
- Se suministran desmontadas.
- Fácil y rápido montaje en sólo 3 minutos.



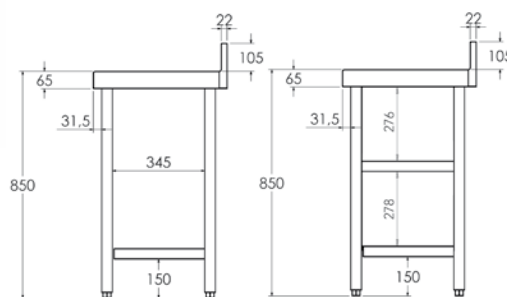
Montaje



Pack ruedas  
Pág. 46



Accesorios  
Pág. 47



Sin estante intermedio adicional

Con estante intermedio adicional



### Gama 500

Medidas totales (mm)

Mesa con marco de refuerzo

Mesa con estante

Mesa con estante montada

Estante intermedio adicional

600 x 500 x 850	• F0051818	• F0050818	• F005M818	• F0053718
800 x 500 x 850	• F0051819	• F0050819	• F005M819	• F0053719
1000 x 500 x 850	• F0051808	• F0050808	• F005M808	• F0053708
1200 x 500 x 850	• F0051809	• F0050809	• F005M809	• F0053709
1400 x 500 x 850	• F0051810	• F0050810	• F005M810	• F0053710
1500 x 500 x 850	• F0051822	• F0050822	• F005M822	• F0053722
1600 x 500 x 850	• F0051811	• F0050811	• F005M811	• F0053711
1800 x 500 x 850	• F0051812	• F0050812	• F005M812	• F0053712
2000 x 500 x 850	• F0051813	• F0050813	• F005M813	• F0053713

### Gama 550

Medidas totales (mm)

Mesa con marco de refuerzo

Mesa con estante

Mesa con estante montada

Estante intermedio adicional

800 x 550 x 850	• F0051208	• F0050228	• F005M228	• F0053208
1000 x 550 x 850	• F0051210	• F0050220	• F005M220	• F0053210
1200 x 550 x 850	• F0051212	• F0050223	• F005M222	• F0053212
1400 x 550 x 850	• F0051214	• F0050224	• F005M224	• F0053214

• 24 horas expedición • 3 días expedición

# Mesas de trabajo

## Gama 600



### Mesa central

- Encimeras de acero inoxidable AISI 304 18/10 satinado con omegas de refuerzo.
- Estante de acero inoxidable.
- Frontal de 65 mm en punto redondo, totalmente soldado.
- Estante intermedio adicional, opcional.
- Patas cuadradas de acero inoxidable de 40x40 mm para elevar la altura desde los 850 hasta los 900 mm.
- Se suministran desmontadas.
- Fácil y rápido montaje en sólo 3 minutos.



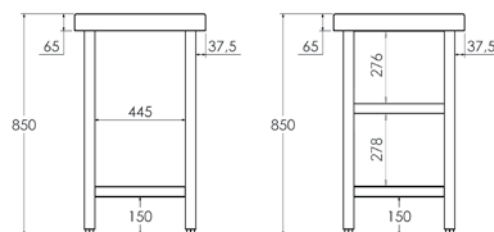
Montaje



Pack ruedas  
Pág. 46



Accesorios  
Pág. 47



Sin estante intermedio adicional

Con estante intermedio adicional

### Gama 600



#### Medidas totales (mm)

600 x 600 x 850
700 x 600 x 850
800 x 600 x 850
900 x 600 x 850
1000 x 600 x 850
1100 x 600 x 850
1200 x 600 x 850
1300 x 600 x 850
1400 x 600 x 850
1500 x 600 x 850
1600 x 600 x 850
1700 x 600 x 850
1800 x 600 x 850
1900 x 600 x 850
2000 x 600 x 850
2100 x 600 x 850
2200 x 600 x 850
2300 x 600 x 850
2400 x 600 x 850

#### Mesa con marco de refuerzo

• F0051015
• F0051023
• F0051016
• F0051024
• F0051001
• F0051025
• F0051002
• F0051026
• F0051003
• F0051021
• F0051004
• F0051027
• F0051005
• F0051028
• F0051006
• F0051029
• F0051017
• F0051030
• F0051007

#### Mesa con estante

• F0050015
• F0050023
• F0050016
• F0050024
• F0050001
• F0050025
• F0050002
• F0050026
• F0050003
• F0050021
• F0050004
• F0050027
• F0050005
• F0050028
• F0050006
• F0050029
• F0050017
• F0050030
• F0050007

#### Mesa con estante montada

• F005M015
• F005M023
• F005M016
• F005M024
• F005M001
• F005M025
• F005M002
• F005M026
• F005M003
• F005M021
• F005M004
• F005M027
• F005M005
• F005M028
• F005M006
• F005M029
• F005M017
• F005M030
• F005M007

#### Estante intermedio adicional

• F0050315
• F0050323
• F0050316
• F0050324
• F0050301
• F0050325
• F0050302
• F0050326
• F0050303
• F0050321
• F0050304
• F0050327
• F0050305
• F0050328
• F0050306
• F0050329
• F0050317
• F0050330
• F0050307

• 24 horas expedición

• 3 días expedición



## Mesa mural

- Encimeras de acero inoxidable AISI 304 18/10 satinado con omegas de refuerzo.
- Estante de acero inoxidable.
- Peto posterior de 105 mm y frontal de 65 mm en punto redondo sanitario, totalmente soldados.
- Estante intermedio adicional, opcional.
- Patas cuadradas de acero inoxidable de 40x40 mm para elevar la altura desde los 850 hasta los 900 mm.
- Se suministran desmontadas.
- Fácil y rápido montaje en sólo 3 minutos.



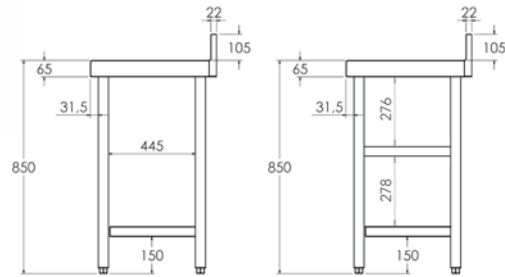
Montaje



Pack ruedas  
Pág. 46



Accesorios  
Pág. 47



Sin estante intermedio adicional

Con estante intermedio adicional

### Gama 600



Mesa con marco de refuerzo



Mesa con estante



Mesa con estante montada



Estante intermedio adicional

Medidas totales (mm)

600 x 600 x 850	• F0051115	• F0050115	• F005M115	• F0050315
700 x 600 x 850	• F0051123	• F0050123	• F005M123	• F0050323
800 x 600 x 850	• F0051116	• F0050116	• F005M116	• F0050316
900 x 600 x 850	• F0051124	• F0050124	• F005M124	• F0050324
1000 x 600 x 850	• F0051101	• F0050101	• F005M101	• F0050301
1100 x 600 x 850	• F0051125	• F0050125	• F005M125	• F0050325
1200 x 600 x 850	• F0051102	• F0050102	• F005M102	• F0050302
1300 x 600 x 850	• F0051126	• F0050126	• F005M126	• F0050326
1400 x 600 x 850	• F0051103	• F0050103	• F005M103	• F0050303
1500 x 600 x 850	• F0051121	• F0050121	• F005M121	• F0050321
1600 x 600 x 850	• F0051104	• F0050104	• F005M104	• F0050304
1700 x 600 x 850	• F0051127	• F0050127	• F005M127	• F0050327
1800 x 600 x 850	• F0051105	• F0050105	• F005M105	• F0050305
1900 x 600 x 850	• F0051128	• F0050128	• F005M128	• F0050328
2000 x 600 x 850	• F0051106	• F0050106	• F005M106	• F0050306
2100 x 600 x 850	• F0051129	• F0050129	• F005M129	• F0050329
2200 x 600 x 850	• F0051117	• F0050117	• F005M117	• F0050317
2300 x 600 x 850	• F0051130	• F0050130	• F005M130	• F0050330
2400 x 600 x 850	• F0051107	• F0050107	• F005M107	• F0050307

• 24 horas expedición

• 3 días expedición

# Mesas de trabajo

## Gama 700



### Mesa central

- Encimeras de acero inoxidable AISI 304 18/10 satinado con omegas de refuerzo.
- Estante de acero inoxidable.
- Frontal de 65 mm en punto redondo, totalmente soldado.
- Estante intermedio adicional, opcional.
- Patas cuadradas de acero inoxidable de 40x40 mm para elevar la altura desde los 850 hasta los 900 mm.
- Se suministran desmontadas.
- Fácil y rápido montaje en sólo 3 minutos.



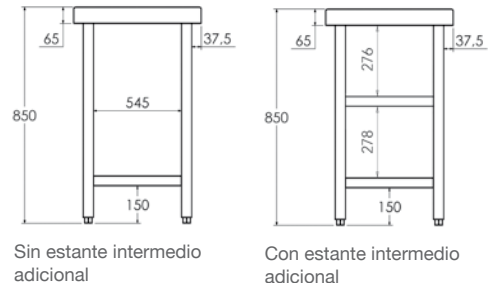
Montaje



Pack ruedas  
Pág. 46



Accesorios  
Pág. 47



### Gama 700



Medidas totales (mm)

Mesa con marco de refuerzo

Mesa con estante

Mesa con estante montada

Estante intermedio adicional

600 x 700 x 850	• F0051018	• F0050018	• F005M018	• F0050318
700 x 700 x 850	• F0051031	• F0050031	• F005M031	• F0050331
800 x 700 x 850	• F0051019	• F0050019	• F005M019	• F0050319
900 x 700 x 850	• F0051032	• F0050032	• F005M032	• F0050332
1000 x 700 x 850	• F0051008	• F0050008	• F005M008	• F0050308
1100 x 700 x 850	• F0051033	• F0050033	• F005M033	• F0050333
1200 x 700 x 850	• F0051009	• F0050009	• F005M009	• F0050309
1300 x 700 x 850	• F0051034	• F0050034	• F005M034	• F0050334
1400 x 700 x 850	• F0051010	• F0050010	• F005M010	• F0050310
1500 x 700 x 850	• F0051022	• F0050022	• F005M022	• F0050322
1600 x 700 x 850	• F0051011	• F0050011	• F005M011	• F0050311
1700 x 700 x 850	• F0051035	• F0050035	• F005M035	• F0050335
1800 x 700 x 850	• F0051012	• F0050012	• F005M012	• F0050312
1900 x 700 x 850	• F0051036	• F0050036	• F005M036	• F0050336
2000 x 700 x 850	• F0051013	• F0050013	• F005M013	• F0050313
2100 x 700 x 850	• F0051037	• F0050037	• F005M037	• F0050337
2200 x 700 x 850	• F0051020	• F0050020	• F005M020	• F0050320
2300 x 700 x 850	• F0051038	• F0050038	• F005M038	• F0050338
2400 x 700 x 850	• F0051014	• F0050014	• F005M014	• F0050314

• 24 horas expedición

• 3 días expedición



Montaje



Pack ruedas  
Pág. 46

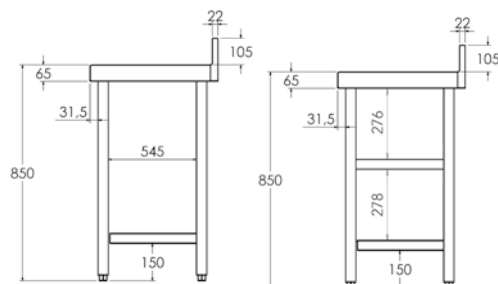


Accesorios  
Pág. 47

## Mesa mural



- Encimeras de acero inoxidable AISI 304 18/10 satinado con omegas de refuerzo.
- Estante de acero inoxidable.
- Peto posterior de 105 mm y frontal de 65 mm en punto redondo sanitario, totalmente soldados.
- Estante intermedio adicional, opcional.
- Patas cuadradas de acero inoxidable de 40x40 mm para elevar la altura desde los 850 hasta los 900 mm.
- Se suministran desmontadas.
- Fácil y rápido montaje en sólo 3 minutos.



Sin estante intermedio adicional

Con estante intermedio adicional

### Gama 700



Medidas totales (mm)

Mesa con marco de refuerzo

Mesa con estante

Mesa con estante montada

Estante intermedio adicional

600 x 700 x 850	• F0051118	• F0050118	• F005M118	• F0050318
700 x 700 x 850	• F0051131	• F0050131	• F005M131	• F0050331
800 x 700 x 850	• F0051119	• F0050119	• F005M119	• F0050319
900 x 700 x 850	• F0051132	• F0050132	• F005M132	• F0050332
1000 x 700 x 850	• F0051108	• F0050108	• F005M108	• F0050308
1100 x 700 x 850	• F0051133	• F0050133	• F005M133	• F0050333
1200 x 700 x 850	• F0051109	• F0050109	• F005M109	• F0050309
1300 x 700 x 850	• F0051134	• F0050134	• F005M134	• F0050334
1400 x 700 x 850	• F0051110	• F0050110	• F005M110	• F0050310
1500 x 700 x 850	• F0051122	• F0050122	• F005M122	• F0050322
1600 x 700 x 850	• F0051111	• F0050111	• F005M111	• F0050311
1700 x 700 x 850	• F0051135	• F0050135	• F005M135	• F0050335
1800 x 700 x 850	• F0051112	• F0050112	• F005M112	• F0050312
1900 x 700 x 850	• F0051136	• F0050136	• F005M136	• F0050336
2000 x 700 x 850	• F0051113	• F0050113	• F005M113	• F0050313
2100 x 700 x 850	• F0051137	• F0050137	• F005M137	• F0050337
2200 x 700 x 850	• F0051120	• F0050120	• F005M120	• F0050320
2300 x 700 x 850	• F0051138	• F0050138	• F005M138	• F0050338
2400 x 700 x 850	• F0051114	• F0050114	• F005M114	• F0050314

• 24 horas expedición

• 3 días expedición

# Mesas de trabajo

## Gama 800 / 900



### Mesa central

- Encimeras de acero inoxidable AISI 304 18/10 satinado con omegas de refuerzo.
- Estante de acero inoxidable.
- Frontal de 65 mm en punto redondo, totalmente soldado.
- Estante adicional intermedio opcional.
- Patas cuadradas de acero inoxidable de 40x40 mm para elevar la altura desde los 850 hasta los 900 mm.
- Se suministran desmontadas.
- Fácil y rápido montaje en sólo 3 minutos.



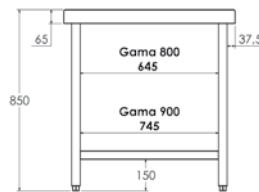
Montaje



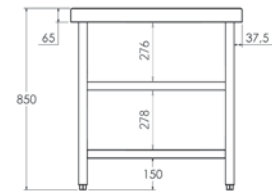
Pack ruedas  
Pág. 46



Accesorios  
Pág. 47



Sin estante intermedio adicional



Con estante intermedio adicional

#### Gama 800

Medidas totales (mm)

600 x 800 x 850  
800 x 800 x 850  
1000 x 800 x 850  
1200 x 800 x 850  
1400 x 800 x 850  
1500 x 800 x 850  
1600 x 800 x 850  
1800 x 800 x 850  
2000 x 800 x 850



Mesa con marco de refuerzo

• F0051415  
• F0051416  
• F0051401  
• F0051402  
• F0051403  
• F0051422  
• F0051404  
• F0051405  
• F0051406



Mesa con estante

• F0050415  
• F0050416  
• F0050401  
• F0050402  
• F0050403  
• F0050422  
• F0050404  
• F0050405  
• F0050406



Estante intermedio adicional

• F0053415  
• F0053416  
• F0053401  
• F0053402  
• F0053403  
• F0053422  
• F0053404  
• F0053405  
• F0053406

#### Gama 900

Medidas totales (mm)

600 x 900 x 850  
800 x 900 x 850  
1000 x 900 x 850  
1200 x 900 x 850  
1400 x 900 x 850  
1500 x 900 x 850  
1600 x 900 x 850  
1800 x 900 x 850  
2000 x 900 x 850

Mesa con marco de refuerzo

• F0051915  
• F0051916  
• F0051901  
• F0051902  
• F0051903  
• F0051922  
• F0051904  
• F0051905  
• F0051906

Mesa con estante

• F0050915  
• F0050916  
• F0050901  
• F0050902  
• F0050903  
• F0050922  
• F0050904  
• F0050905  
• F0050906

Estante intermedio adicional

• F0053915  
• F0053916  
• F0053901  
• F0053902  
• F0053903  
• F0053922  
• F0053904  
• F0053905  
• F0053906

• 24 horas expedición

# Mesas de trabajo Con cubeta



## Mesa mural con cubeta

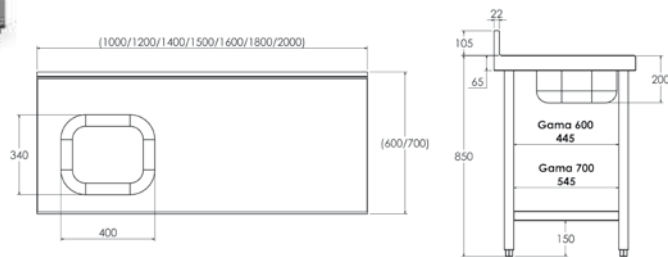
- Fabricadas con encimeras de acero inoxidable AISI 304 18/10, satinado.
- Provistas de omegas de refuerzo para una mayor robustez.
- Peto posterior de 105 mm y frontal de 65 mm en punto redondo sanitario, totalmente soldados.
- Cubeta soldada de 400 x 340 x 200 mm.
- Patas cuadradas de acero inoxidable de 40x40 mm para elevar la altura desde los 850 hasta los 900 mm.
- Se suministran desmontadas.



Pack ruedas  
Pág. 46



Grifería  
Pág. 27



Gama 600	Cubeta izquierda		Cubeta derecha	
	Con marco de refuerzo	Con estante	Con marco de refuerzo	Con estante
Medidas totales (mm)				
1000 x 600 x 850	• FMCH1061	• FMCH1060	• FMCH1063	• FMCH1064
1200 x 600 x 850	• FMCH1261	• FMCH1260	• FMCH1263	• FMCH1264
1400 x 600 x 850	• FMCH1461	• FMCH1460	• FMCH1463	• FMCH1464
1500 x 600 x 850	• FMCH1561	• FMCH1560	• FMCH1563	• FMCH1564
1600 x 600 x 850	• FMCH1661	• FMCH1660	• FMCH1663	• FMCH1664
1800 x 600 x 850	• FMCH1861	• FMCH1860	• FMCH1863	• FMCH1864
2000 x 600 x 850	• FMCH2061	• FMCH2060	• FMCH2063	• FMCH2064

Gama 700	Cubeta izquierda		Cubeta derecha	
	Con marco de refuerzo	Con estante	Con marco de refuerzo	Con estante
Medidas totales (mm)				
1000 x 700 x 850	• FMCH1071	• FMCH1070	• FMCH1073	• FMCH1074
1200 x 700 x 850	• FMCH1271	• FMCH1270	• FMCH1273	• FMCH1274
1400 x 700 x 850	• FMCH1471	• FMCH1470	• FMCH1473	• FMCH1474
1500 x 700 x 850	• FMCH1571	• FMCH1570	• FMCH1573	• FMCH1574
1600 x 700 x 850	• FMCH1671	• FMCH1670	• FMCH1673	• FMCH1674
1800 x 700 x 850	• FMCH1871	• FMCH1870	• FMCH1873	• FMCH1874
2000 x 700 x 850	• FMCH2071	• FMCH2070	• FMCH2073	• FMCH2074

• 24 horas expedición

# Mesas de trabajo

## Mesas con puertas y/o cajones



### Mesa central con puertas y/o cajones

- Fabricada en acero inoxidable AISI 304 18/10.
- Encimeras y estantes con omegas de refuerzo.
- Frontal de 65 mm en punto redondo, totalmente soldado.
- Estante regulable en altura con soportes de gran robustez.
- Patas de 150 mm para elevar la altura del mueble desde los 850 hasta los 900 mm.
- Modelos con puertas correderas: deslizamiento de gran suavidad en puertas colgadas, sin guías inferiores para facilitar la limpieza.
- Modelos con cajones: módulo con 3 cajones incluido.
- Medida útil del cajón de 289 x 485 x 125 mm.
- Se suministran montadas.

#### Gama 600

Medidas totales (mm)	Puertas practicables	Puertas correderas	Puertas correderas pasantes	Puertas correderas y cajones derecha	Puertas correderas y cajones izquierda
800 x 600 x 850	● F0070083	-	-	-	-
1000 x 600 x 850	-	● F0070001	● F0070021	-	-
1200 x 600 x 850	-	● F0070002	● F0070022	-	-
1400 x 600 x 850	-	● F0070003	● F0070023	● F0071001	● F0071011
1600 x 600 x 850	-	● F0070004	● F0070024	● F0071002	● F0071012
1800 x 600 x 850	-	● F0070005	● F0070025	● F0071003	● F0071013
2000 x 600 x 850	-	● F0070006	● F0070026	● F0071004	● F0071014
2200 x 600 x 850	-	-	-	● F0071005	● F0071015
2400 x 600 x 850	-	-	-	● F0071006	● F0071016

#### Gama 700

Medidas totales (mm)	Puertas practicables	Puertas correderas	Puertas correderas pasantes	Puertas correderas y cajones derecha	Puertas correderas y cajones izquierda
800 x 700 x 850	● F0070087	-	-	-	-
1000 x 700 x 850	-	● F0070007	● F0070027	-	-
1200 x 700 x 850	-	● F0070008	● F0070028	-	-
1400 x 700 x 850	-	● F0070009	● F0070029	● F0071021	● F0071031
1600 x 700 x 850	-	● F0070010	● F0070030	● F0071022	● F0071032
1800 x 700 x 850	-	● F0070011	● F0070031	● F0071023	● F0071033
2000 x 700 x 850	-	● F0070012	● F0070032	● F0071024	● F0071034
2200 x 700 x 850	-	-	-	● F0071025	● F0071035
2400 x 700 x 850	-	-	-	● F0071026	● F0071036

● 3 días expedición



## Mesa mural con puertas y/o cajones

- Fabricada en acero inoxidable AISI 304 18/10.
- Encimeras y estantes con omegas de refuerzo.
- Peto posterior de 105 mm y frontal de 65 mm en punto redondo sanitario, totalmente soldados.
- Estante regulable en altura con soportes de gran robustez.
- Patas de 150 mm para elevar la altura del mueble desde los 850 hasta los 900 mm.
- Modelos con puertas correderas: deslizamiento de gran suavidad en puertas colgadas, sin guías inferiores para facilitar la limpieza.
- Modelos con cajones: módulo con 3 cajones incluido.
- Medida útil del cajón de 289 x 485 x 125 mm.
- Se suministran montadas.

### Gama 600



Medidas totales (mm)	Puertas practicables	Puertas correderas	Puertas correderas y cajones derecha	Puertas correderas y cajones izquierda
800 x 600 x 850	• F0070143	-	-	-
1000 x 600 x 850	-	• F0070101	-	-
1200 x 600 x 850	-	• F0070102	-	-
1400 x 600 x 850	-	• F0070103	• F0071101	• F0071111
1600 x 600 x 850	-	• F0070104	• F0071102	• F0071112
1800 x 600 x 850	-	• F0070105	• F0071103	• F0071113
2000 x 600 x 850	-	• F0070112	• F0071104	• F0071114
2200 x 600 x 850	-	-	• F0071105	• F0071115
2400 x 600 x 850	-	-	• F0071106	• F0071116

### Gama 700

Medidas totales (mm)	Puertas practicables	Puertas correderas	Puertas correderas y cajones derecha	Puertas correderas y cajones izquierda
800 x 700 x 850	• F0070147	-	-	-
1000 x 700 x 850	-	• F0070106	-	-
1200 x 700 x 850	-	• F0070107	-	-
1400 x 700 x 850	-	• F0070108	• F0071121	• F0071131
1600 x 700 x 850	-	• F0070109	• F0071122	• F0071132
1800 x 700 x 850	-	• F0070110	• F0071123	• F0071133
2000 x 700 x 850	-	• F0070111	• F0071124	• F0071134
2200 x 700 x 850	-	-	• F0071125	• F0071135
2400 x 700 x 850	-	-	• F0071126	• F0071136

• 3 días expedición

# Mesas de trabajo

## Para desperdicios y con cajones



### Mesa mural con puerta y orificio de desbarace para cubo de desperdicios

- Fabricada en acero inoxidable AISI 304 18/10.
- Agujero de desbarace con aro de goma para tirar los desperdicios directamente a un cubo de basura situado bajo la encimera.
- Se suministra montada.
- Cubo no incluido.

¡Nuevo!



Cubos  
Pág. 84

#### Medidas totales (mm)

#### Código

700 x 600 x 850

• F00705A1

700 x 700 x 850

• F00705A2

### Mesa mural con cajones

- Fabricada en acero inoxidable AISI 304 18/10.
- Patas de 150 mm para elevar la altura del mueble desde los 850 hasta los 900 mm.
- Modelos de 400 mm de ancho, la medida útil del cajón es de 289 x 485 x 125 mm.
- Modelos de 500 mm de ancho, la medida útil del cajón es de 389 x 485 x 125 mm.
- Se suministra montada.



#### Gama 600

#### Medidas totales (mm)

#### Cajones

#### Código

400 x 600 x 850

3

• F0070151

500 x 600 x 850

3

• F0070152

#### Gama 700

#### Medidas totales (mm)

#### Cajones

#### Código

400 x 700 x 850

3

• F0070155

500 x 700 x 850

3

• F0070156



### Pack de 4 ruedas

- Se suministran incorporadas a las patas cuadradas de 40 x 40 mm.
- 4 ruedas de Ø 125 mm, dos con freno.

#### Longitud mesa

#### Código

≤ 2000 mm

• F0020315

• 24 horas expedición

• 3 días expedición

# Mesas de trabajo

## Accesorios

### Mesas angulares

- Indicadas para unir mesas o fregaderos en esquinas con ángulo de 90°C.
- Encimera fabricada en acero inoxidable AISI 304 18/10.
- Estantes de acero inoxidable con omegas de refuerzo.
- Peto posterior de 105 mm y frontal de 65 mm en punto redondo sanitario, totalmente soldados.
- Mesa angular con puerta practicable, se suministra montada.
- Patas regulables en altura.



Mesa angular	Mesa	Estante intermedio
Medidas totales (mm)	Código	Código
A B		
600 x 600	• F0050660	• F0053660
700 x 700	• F0050770	• F0053770
600 x 700	• F0050670	• F0053670
700 x 600	• F0050760	• F0053760

### Puerta practicable

Modelo	Medidas totales (mm)	Código
Gama 600	1000 x 1000 x 600 x 850	• F0070116
Gama 700	1000 x 1000 x 700 x 850	• F0070117

### Peto lateral postizo

- Fabricado en acero inoxidable AISI 304 18/10.
- Fácil instalación desde el lateral de la mesa.



Modelo	Lateral	Código
Gama 500	Derecha	• CPE00013
	Izquierda	• CPE00014
Gama 600	Derecha	• CPE00005
	Izquierda	• CPE00006
Gama 700	Derecha	• CPE00007
	Izquierda	• CPE00008

### Plafón lateral

- Fabricado en acero inoxidable.
- Fácil instalación desde el lateral de la mesa.



Modelo	Medidas totales	Código
Gama 500	344 x 639	• F0020345
Gama 600	444 x 639	• F0020330
Gama 700	544 x 639	• F0020331

• 24 horas expedición • 3 días expedición

# Mesas de trabajo

## Accesorios



### Módulo cajón de gran capacidad

- Para uso como tolva de pan, para bolsas de desperdicios u otras aplicaciones.
- Fabricado en acero inoxidable AISI 304 18/10.
- Anclajes para bolsas de basura incluidos.
- Fácil instalación del módulo a las mesas.
- Extracción del cajón mediante 4 guías.

Modelo	Medidas totales (mm)	Código
Gama 600	465 x 510 x 590	• F0020340
Gama 700	465 x 610 x 590	• F0020341

### Módulo de cajones



- Fabricado en acero inoxidable AISI 304 18/10.
- Fácil instalación del módulo a las mesas.
- Módulo con 3 cajones: medida útil del cajón de 360 x 437 x 109 mm.
- Módulo con 4 cajones: medida útil del cajón de 360 x 437 x 62 mm.
- Cajones extraíbles.

Modelo	Medidas totales (mm)	Cajones	Código
Gama 600	465 x 510 x 590	3	• F0020314
	465 x 510 x 590	4	• F0020316
Gama 700	465 x 610 x 590	3	• F0020313
	465 x 610 x 590	4	• F0020317



### Cajón gran capacidad con guías telescópicas

- Fabricado en acero inoxidable AISI 304 18/10.
- Instalación en todas las mesas de trabajo excepto en la gama de 500.

Medidas totales (mm)	Código
460 x 450 x 150	• F0020302



### Armario calentador de platos modular

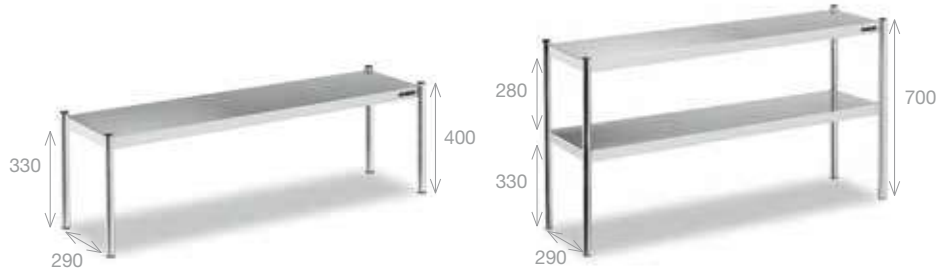
- Fabricado en acero inoxidable AISI 304 18/10.
- 1 estante interior regulable.
- Interruptor luminoso y termostato regulable de 0/90 °C.
- Fácil instalación en el estante inferior de las mesas de trabajo.

Medidas totales (mm)	Capacidad	Potencia (W)	Código
395 x 410 x 590	40 platos	700	• F0420306

• 24 horas expedición • 3 días expedición

## Estantes de sobremesa

- Para facilitar el emplatado y servicio de platos en preparación.
- Estantes fabricados en acero inoxidable AISI 304 18/10.
- Soportes en tubo redondo de Ø 30 mm.
- Fácil instalación realizando pequeños orificios en la mesa con soporte de unión (se suministra plantilla).
- Pueden instalarse en cualquier mesa de trabajo, incluidas las mesas calientes.



Para mesa de trabajo	Simple		Doble	
	Medidas totales (mm)	Código	Medidas totales (mm)	Código
Largo 1000	700 x 350 x 400	• F0030001	700 x 350 x 700	• F0030101
Largo 1200	900 x 350 x 400	• F0030008	900 x 350 x 700	• F0030108
Largo 1400	1100 x 350 x 400	• F0030002	1100 x 350 x 700	• F0030102
Largo 1600	1300 x 350 x 400	• F0030003	1300 x 350 x 700	• F0030103
Largo 1800	1500 x 350 x 400	• F0030004	1500 x 350 x 700	• F0030104
Largo 2000	1700 x 350 x 400	• F0030005	1700 x 350 x 700	• F0030105
Largo 2200	1900 x 350 x 400	• F0030009	1900 x 350 x 700	• F0030109
Largo 2400	2100 x 350 x 400	• F0030010	2100 x 350 x 700	• F0030110

## Pantalla de calor halógeno

- Para mantener la temperatura de los platos recién cocinados para su servicio inmediato.
- Fabricada en acero inoxidable.
- Luz halógena de 300 W con interruptor incluido.
- Diseñada para incorporarse debajo del estante de sobremesa (no incluido).
- Fácil montaje al estante, sin herramientas.
- Mesa no incluida.



Medidas totales (mm)	Capacidad	Potencia (W)	Alimentación (V/Hz)	Código
800 x 150 x 60	2 lámparas	600	230/50	• F1020601
1200 x 150 x 60	3 lámparas	900	230/50	• F1020602
1600 x 150 x 60	4 lámparas	1200	230/50	• F1020603

• 24 horas expedición

# Mesas de trabajo

## Apoyo de cocción y preparación



### Mesa de altura 600 mm

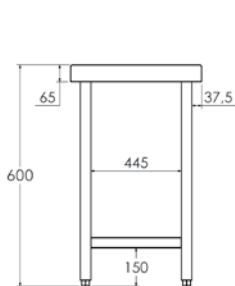
- Indicada para el soporte de aparatos de cocción y situar la altura de trabajo a 850-900 mm.
- Encimera fabricada en acero inoxidable AISI 304 18/10 satinado.
- Encimeras y estantes con omegas de refuerzo.
- Estante de acero inoxidable.
- Peto posterior de 105 mm (modelos murales) y frontal de 65 mm en punto redondo sanitario, totalmente soldados.
- Patas de acero inoxidable cuadradas de 40 x 40 mm con taco regulable de rosca oculta.
- Se suministran desmontadas.



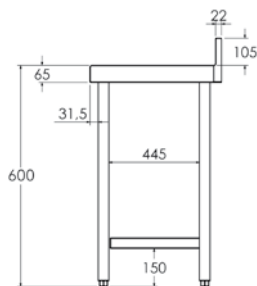
Montaje



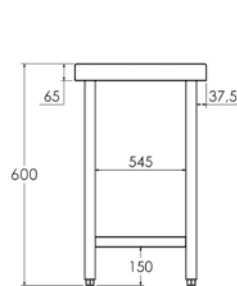
Pack ruedas  
Pág. 46



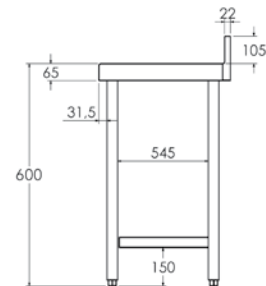
Gama 600 · mesa central



Gama 600 · mesa mural



Gama 700 · mesa central



Gama 700 · mesa mural

#### Gama 600



#### Medidas totales (mm)

600 x 600 x 600
700 x 600 x 600
800 x 600 x 600
900 x 600 x 600
1000 x 600 x 600
1100 x 600 x 600
1200 x 600 x 600
1300 x 600 x 600
1400 x 600 x 600
1500 x 600 x 600
1600 x 600 x 600
1700 x 600 x 600
1800 x 600 x 600
1900 x 600 x 600
2000 x 600 x 600

#### Mesa central

• F0050515
• F0050523
• F0050516
• F0050524
• F0050501
• F0050525
• F0050502
• F0050526
• F0050503
• F0050521
• F0050504
• F0050527
• F0050505
• F0050528
• F0050506

#### Mesa mural

• F0051515
• F0051523
• F0051516
• F0051524
• F0051501
• F0051525
• F0051502
• F0051526
• F0051503
• F0051521
• F0051504
• F0051527
• F0051505
• F0051528
• F0051506

#### Gama 700



#### Medidas totales (mm)

600 x 700 x 600
700 x 700 x 600
800 x 700 x 600
900 x 700 x 600
1000 x 700 x 600
1100 x 700 x 600
1200 x 700 x 600
1300 x 700 x 600
1400 x 700 x 600
1500 x 700 x 600
1600 x 700 x 600
1700 x 700 x 600
1800 x 700 x 600
1900 x 700 x 600
2000 x 700 x 600

#### Mesa central

• F0050518
• F0050531
• F0050519
• F0050532
• F0050508
• F0050533
• F0050509
• F0050534
• F0050510
• F0050522
• F0050511
• F0050535
• F0050512
• F0050536
• F0050513

#### Mesa mural

• F0051518
• F0051531
• F0051519
• F0051532
• F0051508
• F0051533
• F0051509
• F0051534
• F0051510
• F0051522
• F0051511
• F0051535
• F0051512
• F0051536
• F0051513

• 24 horas expedición



## Mesa soporte para hornos

- Fabricada en acero inoxidable AISI 304 18/10 con omegas de refuerzo.
- Soporta hasta 200 kg de peso.
- Se suministra montada.
- Cubetas no incluidas.



Recipientes  
Gastronorm  
Pág. 89

Medidas totales (mm)	Capacidad	Nº de guías	Código
850 x 750 x 700	GN 1/1	12	• F0050201
850 x 850 x 700	GN 1/1	12	• F0050202
1100 x 850 x 700	GN 1/1 y 2/1	6 + 6	• F0050203
1100 x 950 x 700	GN 1/1 y 2/1	6 + 6	• F0050204
850 x 850 x 700	600 x 400	6	• F0050222



## Pilón de corte

- Fabricado en acero inoxidable AISI 304 18/10.
- Patas de acero inoxidable cuadradas de 40 x 40 mm con taco regulable de rosca oculta.
- Travesaños de 30 x 30 mm.
- Tabla de polietileno de 50 mm de grosor incluida.
- Encimera desmontable para facilitar su limpieza.
- Estructura totalmente soldada para mayor resistencia.

Medidas totales (mm)	Código
500 x 500 x 880	• F0230001

## Tabla de corte de polietileno

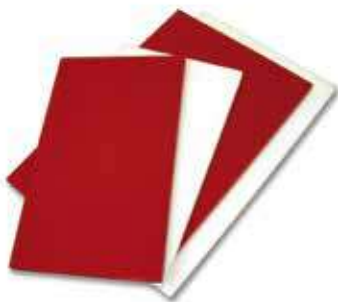


Tabla de corte blanco		Tabla de corte rojo	
Medidas totales (mm)	Código	Medidas totales (mm)	Código
400 x 300 x 20	• RB040320	400 x 300 x 20	• RR040320
500 x 300 x 20	• RB050320	500 x 300 x 20	• RR050320
600 x 400 x 20	• RB060420	600 x 400 x 20	• RR060420

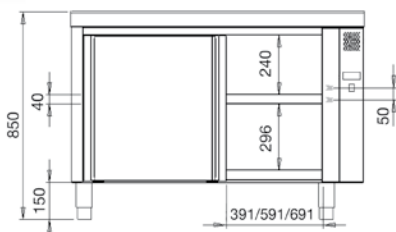
• 24 horas expedición

# Mesas de trabajo

## Mesas calientes

### Mesas calientes

- Para mantener calientes los platos antes del servicio.
- Fabricada en acero inoxidable AISI 304 18/10.
- Aislamiento térmico en lana de roca.
- Frontal en punto redondo de 65 mm. Peto posterior de 105 mm en mesa mural.
- Puertas correderas con anclaje superior. A ambos lados en modelo pasante.
- Bloque calórico lateral, resistencias ventiladas, fácilmente extraíbles.
- Panel de mando con interruptor luminoso y termostato 0/90°C digital.
- Patas de 150 mm para elevar la altura del mueble desde los 850 hasta los 900 mm.
- Se suministran montadas.



### Central

#### Gama 600

Medidas totales (mm)	Potencia (W)	Alimentación (V/Hz)	Código
1200 x 600 x 850	2000	230/50	• F0440110
1600 x 600 x 850	3000	230/50	• F0440111

#### Gama 700

Medidas totales (mm)	Potencia (W)	Alimentación (V/Hz)	Código
1200 x 700 x 850	2000	230/50	• F0430110
1600 x 700 x 850	3000	230/50	• F0430111
1800 x 700 x 850	3000	230/50	• F0430112

### Central pasante

#### Gama 700

Medidas totales (mm)	Potencia (W)	Alimentación (V/Hz)	Código
1200 x 700 x 850	2000	230/50	• F0430100
1600 x 700 x 850	3000	230/50	• F0430101
1800 x 700 x 850	3000	230/50	• F0430102

### Mural

#### Gama 600

Medidas totales (mm)	Potencia (W)	Alimentación (V/Hz)	Código
1200 x 600 x 850	2000	230/50	• F0440000
1600 x 600 x 850	3000	230/50	• F0440001

#### Gama 700

Medidas totales (mm)	Potencia (W)	Alimentación (V/Hz)	Código
1200 x 700 x 850	2000	230/50	• F0430000
1600 x 700 x 850	3000	230/50	• F0430001
1800 x 700 x 850	3000	230/50	• F0430002

• 24 horas expedición • 3 días expedición

# Mesas de trabajo

## Mesas baño maría



### Mesa baño maría

- Para el mantenimiento de los alimentos a la temperatura óptima de servicio.
- Fabricada en acero inoxidable AISI 304 18/10.
- Cuba con cantos sanitarios, para cubetas GN de profundidad máxima 200 mm.
- Desagüe con grifo de bola.
- Resistencias de silicona ocultas.
- Interruptor luminoso y termostato digital de 0/90°C.
- Termostato de seguridad.
- Estante inferior fabricado en acero inoxidable.
- Cubetas gastronorm no incluidas.
- Se suministra montada.



Medidas totales (mm)	Capacidad	Potencia (W)	Alimentación (V/Hz)	Código
1055 x 605 x 850	3 GN 1/1	2400	230/50-60	• F0430203
1385 x 605 x 850	4 GN 1/1	3200	230/50-60	• F0430204



### Baño maría compacto de sobremesa

- Diseño compacto de sobremesa para el mantenimiento de los alimentos a la temperatura óptima de servicio.
- Fabricado en acero inoxidable AISI 304 18/10.
- Cuba embutida con cantos sanitarios, para cubetas GN 1/1 de profundidad máxima 150 mm.
- Conexión mediante cable de 1 m.
- Termostato de seguridad.
- Grifo incluido.
- Cubetas gastronorm no incluidas.
- Se suministra montada.

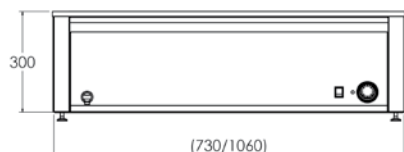


Medidas totales (mm)	Potencia (W)	Alimentación (V/Hz)	Código
580 x 335 x 240	1200	230/50-60	• F0420401



### Baño maría de sobremesa

- Baño maría en formato de sobremesa para el mantenimiento de los alimentos a la temperatura óptima de servicio.
- Fabricado en acero inoxidable AISI 304 18/10.
- Cuba embutida con cantos sanitarios, para cubetas GN 1/1 de profundidad máxima 200 mm.
- Desagüe con grifo de bola.
- Resistencias de silicona ocultas.
- Interruptor luminoso y termostato digital de 0/90°C.
- Termostato de seguridad.
- Cubetas gastronorm no incluidas.
- Se suministra montada.



Medidas totales (mm)	Capacidad	Potencia (W)	Alimentación (V/Hz)	Código
730 x 610 x 300	2 GN 1/1	1600	230/50-60	• F0420002
1060 x 610 x 300	3 GN 1/1	2400	230/50-60	• F0420003

• 24 horas expedición • 3 días expedición

Gama Carros baño maría y Carros dispensadores de platos calientes. Ver página 85



---

# Armarios

Armarios de pared P – 56

Armarios calentadores de platos P – 57

Soportes P – 57

Armarios de pie P – 58



# Armarios De pared

## Armario de pared

- Para su uso diario en la organización de la cocina profesional.
- Fabricado en acero inoxidable AISI 304 18/10, satinado.
- Estante intermedio regulable en altura.
- Fácil montaje a pared.
- Los modelos con una puerta practicable tienen la apertura a mano derecha.
- El modelo angular está indicado para unir armarios de pared en esquinas con ángulo de 90°.
- Sistema regulable de pared para desniveles de más de 1 cm.
- Se suministran montados.



### Puertas practicables

Medidas totales (mm)	Puertas	Código
400 x 400 x 600	1	• F0240134
500 x 400 x 600	1	• F0240135
800 x 400 x 600	2	• F0240136
1000 x 400 x 600	2	• F0240137



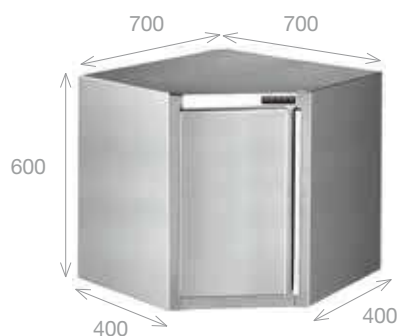
### Puertas correderas

Medidas totales (mm)	Código
1000 x 400 x 600	• F0240101
1200 x 400 x 600	• F0240102
1400 x 400 x 600	• F0240104
1600 x 400 x 600	• F0240103
1800 x 400 x 600	• F0240105



### Abiertos

Medidas totales (mm)	Código
1000 x 400 x 600	• F0240130
1200 x 400 x 600	• F0240131
1400 x 400 x 600	• F0240132
1600 x 400 x 600	• F0240133



### Angular 90°

Medidas totales (mm)	Código
700 x 400 x 600	• F0240121

• 24 horas expedición

# Armarios Calentadores de platos y soportes



F0420301



F0420302



F0420306

## Armario calentador de platos

- Para el mantenimiento de los platos calientes durante el servicio.
- Fabricado en acero inoxidable AISI 304 18/10.
- Interruptor luminoso y termostato analógico regulable de 0/90 °C.
- Modelos simples: 1 estante intermedio regulable.
- Modelos dobles: 2 estantes intermedios regulables.
- Fácil instalación del modelo modular en el estante inferior de las mesas de trabajo.
- Se suministran montados.

### Simple

Medidas totales (mm)	Potencia (W)	Alimentación (V/Hz)	Capacidad platos	Código
395 x 465 x 850	700	230/50-60	60	● F0420301

### Doble

Medidas totales (mm)	Potencia (W)	Alimentación (V/Hz)	Capacidad platos	Código
790 x 465 x 850	1400	230/50	120	● F0420302

### Modular

Medidas totales (mm)	Potencia (W)	Alimentación (V/Hz)	Capacidad platos	Código
395 x 445 x 590	700	230/50-60	40	● F0420306

## Soporte para colgar utensilios en línea

- Fabricado en tubo de acero inoxidable AISI 304 18/10 de Ø 8 mm.
- Pletinas soldadas con orificios para su sujeción a pared (tacos y tornillos incluidos).



Medidas totales (mm)	Ø	Código
600 x 48	8 mm	● F0210201

## Soporte con ganchos para colgar utensilios

- Fabricado en acero inoxidable AISI 304 18/10.
- Montaje mediante taco metálico a la pared.
- Diseño polivalente: útil para ganchos y anillas.



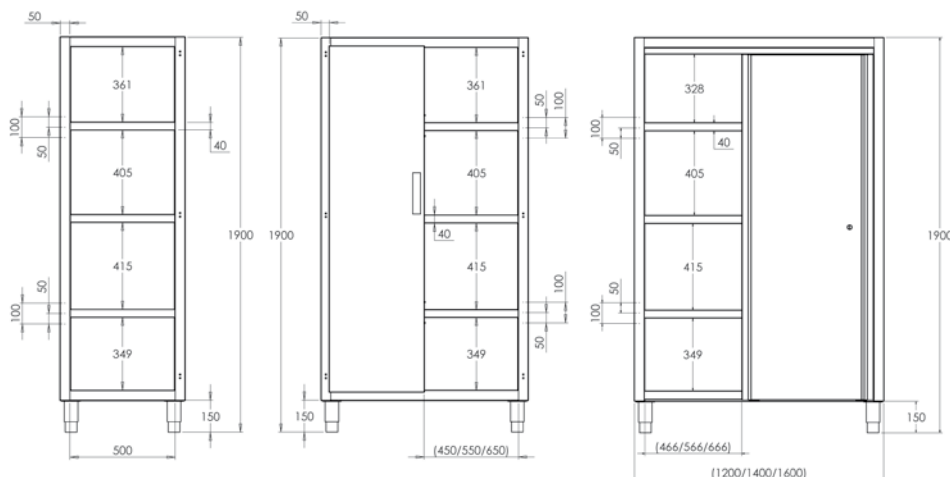
Medidas totales (mm)	Código
500 x 43 x 41,5	● F0020338

● 24 horas expedición ● 3 días expedición

# Armarios De pie

## Armario de pie

- Para facilitar el almacenaje y organización en la cocina.
- Fabricado en acero inoxidable AISI 304 18/10, satinado.
- Todos los modelos incluyen 3 estantes intermedios de acero inoxidable con omegas de refuerzo. El estante central es fijo, los otros dos, regulables en altura.
- Carga máxima por estante: 80 kg.
- Cerradura con llave incluida.
- Patas de 150 mm para elevar la altura del mueble desde los 850 hasta los 900 mm.
- Se suministran montados.



### Puertas practicables

#### Medidas totales (mm)

600 x 600 x 1900

1000 x 600 x 1900

1200 x 600 x 1900

1400 x 600 x 1900

1600 x 600 x 1900

#### Código

• F0240000

• F0240006

• F0240007

• F0240008

-

#### Puertas

1

2

2

2

-

### Puertas correderas

#### Código

-

-

• F0240001

• F0240002

• F0240003

#### Puertas

-

-

2

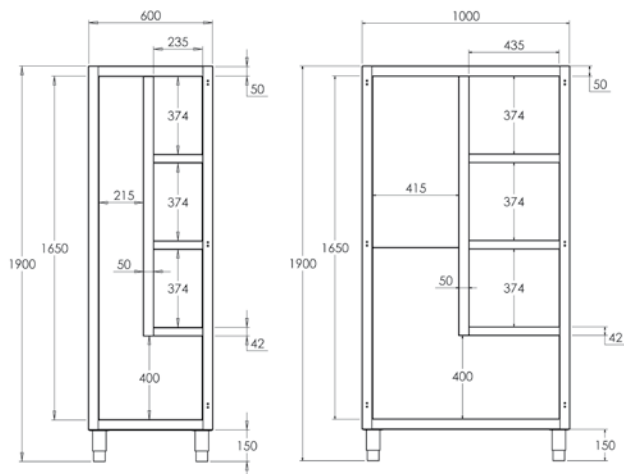
2

2

• 24 horas expedición

## Armario para artículos de limpieza

- Para organizar y clasificar los productos de limpieza, preservándolos ocultos de la zona de trabajo.
- Fabricado en acero inoxidable AISI 304 18/10, satinado.
- Provistos de 3 estantes intermedios de acero inoxidable y espacio para la organización y clasificación de los utensilios de limpieza.
- Cerradura con llave incluida.
- Patas de 150 mm para elevar la altura del mueble desde los 850 hasta los 900 mm.
- Se suministran montados.



· Mod. F0240201.



· Mod. F0240202.



Medidas totales (mm)

Código

600 x 450 x 1900

• F0240201

1000 x 450 x 1900

• F0240202

• 24 horas expedición



---

# Estanterías

Estanterías de pared	P – 62
Estanterías de pie desmontables	P – 65
Estanterías de pie inoxidable	P – 66

# Estanterías De pared

## Estanterías de pared

- Fabricada en acero inoxidable AISI 304 18/10.
- Cartelas a pared con taladros de Ø 8 mm.
- Tacos y tornillos para su instalación, incluidos.
- Totalmente soldada.

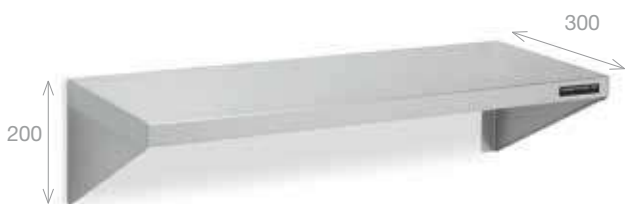


Medidas totales (mm)	Código
600 x 400 x 250	• F0100217
800 x 400 x 250	• F0100218
1000 x 400 x 250	• F0100211
1200 x 400 x 250	• F0100212
1400 x 400 x 250	• F0100213
1500 x 400 x 250	• F0100219
1600 x 400 x 250	• F0100214
1800 x 400 x 250	• F0100215
2000 x 400 x 250	• F0100216

Medidas totales (mm)	Código
600 x 250 x 150	• F0100207
800 x 250 x 150	• F0100208
1000 x 250 x 150	• F0100201
1200 x 250 x 150	• F0100202
1400 x 250 x 150	• F0100203
1500 x 250 x 150	• F0100209
1600 x 250 x 150	• F0100204
1800 x 250 x 150	• F0100205
2000 x 250 x 150	• F0100206

## Estantería con cartelas

- Estantería fabricada en acero inoxidable.
- Cartelas desmontables.



Medidas totales (mm)	Código
600 x 300 x 200	• F0100221
800 x 300 x 200	• F0100222
1000 x 300 x 200	• F0100223
1200 x 300 x 200	• F0100224
1400 x 300 x 200	• F0100225

## Estantería para microondas

- Diseñada para colgar a la pared microondas u otros aparatos.
- Fabricada en acero inoxidable.
- Totalmente soldada.
- Cartelas a pared con taladros de Ø 8 mm.
- Tacos y tornillos para su instalación, incluidos.
- Orificio para cableado de Ø 60 mm.



Medidas totales (mm)	Código
600 x 400 x 230	• F0200401
800 x 400 x 230	• F0200402

• 24 horas expedición

## Estertería escurrerlatos mural

- Fabricada en acero inoxidable AISI 304 18/10.
- Cartelas a pared con taladros de Ø 8 mm.
- Tacos y tornillos para su instalación, incluidos.
- Parrillas en acero inoxidable desmontables.
- Para platos con diámetro máximo de 250 mm.
- Se suministra desmontada.



Medidas totales (mm)	Capacidad de platos	Código
710 x 300 x 180	26	• F0200301
1395 x 300 x 180	52	• F0200302

## Estertería campana mural

- Fabricada en acero inoxidable AISI 304 18/10.
- Cartelas a pared con taladros de Ø 8 mm.
- Tacos y tornillos para su instalación, incluidos.
- Parrillas en acero inoxidable desmontables GN 1/1.
- Se suministra desmontada.



Medidas totales (mm)	Capacidad	Código
1115 x 400 x 180	2GN 1/1	• F0200101
1650 x 400 x 180	3GN 1/1	• F0200102
2180 x 400 x 180	4GN 1/1	• F0200103

## Estertería de tubos mural

- Fabricada en acero inoxidable AISI 304 18/10, desmontable.
- Cartelas de 4 mm a pared con taladros de Ø 8 mm.
- Tacos y tornillos para su instalación, incluidos.
- Tubos de Ø 25 mm de acero inoxidable sin soldaduras.
- Tubos de Ø 12 mm de acero inoxidable para colgar utensilios.
- Se suministra desmontada.



Medidas totales (mm)	Código
1000 x 400 x 234	• F0100001
1200 x 400 x 234	• F0100002
1400 x 400 x 234	• F0100003
1600 x 400 x 234	• F0100004
1800 x 400 x 234	• F0100006
2000 x 400 x 234	• F0100005

## Barra de colgar a pared

- Fabricada en tubo de Ø 30 mm de acero inoxidable AISI 304 18/10.
- Pletinas soldadas con orificios para su sujeción a pared.
- Tacos y tornillos para su instalación, incluidos.



Medidas totales (mm)	Código
1000 x 150	• F0210001
1500 x 150	• F0210002
2000 x 150	• F0210003

• 24 horas expedición

# Estanterías De pared



## Estantería de pared regulable

- Fabricada íntegramente en acero inoxidable AISI 304 18/10, acabado satinado.
- Fácil instalación de los montantes.
- Tacos y tornillos para su instalación, incluidos.
- Se suministra desmontada.



### Montante

Altura (mm)	Código
600	• F0120001
1000	• F0120002
1500	• F0120003

- Precio por unidad.



### Estante liso

Medidas (mm)	Código
1000 x 250	• F0100401
1200 x 250	• F0100403
1400 x 250	• F0100402
1600 x 250	• F0100404
1000 x 400	• F0100411
1200 x 400	• F0100413
1400 x 400	• F0100412
1600 x 400	• F0100414



### Estante inclinado

Medidas (mm)	Unidades	Cubetas	Código
1000 x 250	4	1/6	• F0100501
1000 x 400	4	1/3	• F0100511

- Cubetas no incluidas.

  
Recipientes  
Gastronorm  
Pág. 91

• 24 horas expedición

# Estanterías

## De pie desmontables



### Estantería de pie

- Fabricada en acero inoxidable AISI 304 18/10.
- La estantería se suministra con 4 estantes.
- Altura de los estantes regulable cada 150 mm.
- Profundidades de estantes disponibles: 400 y 500 mm.
- Alturas de caballetes disponibles: 1700 y 2000 mm.
- Fijación de los estantes a los caballetes mediante tornillería, incluida.

Medidas totales (mm)	Código
1000 x 400 x 1700	• KD104017
1200 x 400 x 1700	• KD124017
1400 x 400 x 1700	• KD144017
1000 x 400 x 2000	• KD104020
1200 x 400 x 2000	• KD124020
1400 x 400 x 2000	• KD144020
1000 x 500 x 1700	• KD105017
1200 x 500 x 1700	• KD125017
1400 x 500 x 1700	• KD145017
1000 x 500 x 2000	• KD105020
1200 x 500 x 2000	• KD125020
1400 x 500 x 2000	• KD145020

### Estante adicional

Medidas totales (mm)	Código
1000 x 400	• KDE10040
1200 x 400	• KDE12040
1400 x 400	• KDE14040
1000 x 500	• KDE10050
1200 x 500	• KDE12050
1400 x 500	• KDE14050

• 24 horas expedición

# Estanterías De pie inoxidables



## Estantería de pie de acero inoxidable

- Fabricada en acero inoxidable.
- Altura de los estantes regulable cada 160 mm, hasta 11 niveles posibles.
- 2 profundidades de estantería disponibles: 400 y 500 mm.
- Altura de estantería disponible: 1800 mm.
- Bandejas disponibles en opción lisa, perforada o de polipropileno.
- Bandejas extraíbles para facilitar su limpieza.
- Patas regulables en altura para garantizar máxima estabilidad en cualquier superficie.
- Diseñadas para un fácil montaje sin usar herramientas.
- Carga máxima por estante: 170 kg.



- Diseñadas para un fácil montaje sin usar herramientas.



## Soportes

- Fabricado en tubo de 30 x 30 mm en acero inoxidable con taco regulable.

Soporte central		Soporte lateral	
Medidas totales (mm)	Código	Medidas totales (mm)	Código
1800 x 400	• KCC01840	1800 x 400	• KCL01840
1800 x 500	• KCC01850	1800 x 500	• KCL01850

## Pieza angular

- Accesorio en acero inoxidable AISI 304 18/10 para montaje de estanterías en ángulo.



Medidas (mm)	Código
400	• KA000400
500	• KA000500

• 24 horas expedición

## Estantes con bandejas



· Bandejas de polipropileno



· Bandejas de acero inoxidable lisas



· Bandejas de acero inoxidable perforadas

### Fondo 400

Medidas (mm)	Bandejas de polipropileno	Bandejas de acero inoxidable lisas	Bandejas de acero inoxidable perforadas
600 x 400	• K4060003	• K4060002	• K4060001
700 x 400	• K4070003	• K4070002	• K4070001
800 x 400	• K4080003	• K4080002	• K4080001
900 x 400	• K4090003	• K4090002	• K4090001
1000 x 400	• K4100003	• K4100002	• K4100001
1100 x 400	• K4110003	• K4110002	• K4110001
1200 x 400	• K4120003	• K4120002	• K4120001
1300 x 400	• K4130003	• K4130002	• K4130001
1400 x 400	• K4140003	• K4140002	• K4140001
1500 x 400	• K4150003	• K4150002	• K4150001
1600 x 400	• K4160003	• K4160002	• K4160001

### Fondo 500

Medidas (mm)	Bandejas de polipropileno	Bandejas de acero inoxidable lisas	Bandejas de acero inoxidable perforadas
600 x 500	• K5060003	• K5060002	• K5060001
700 x 500	• K5070003	• K5070002	• K5070001
800 x 500	• K5080003	• K5080002	• K5080001
900 x 500	• K5090003	• K5090002	• K5090001
1000 x 500	• K5100003	• K5100002	• K5100001
1100 x 500	• K5110003	• K5110002	• K5110001
1200 x 500	• K5120003	• K5120002	• K5120001
1300 x 500	• K5130003	• K5130002	• K5130001
1500 x 500	• K5140003	• K5140002	• K5140001
1500 x 500	• K5150003	• K5150002	• K5150001
1600 x 500	• K5160003	• K5160002	• K5160001

• 24 horas expedición

# Estanterías De pie inoxidable

## Bandejas



Medidas totales (mm)

Polipropileno

Acero inoxidable lisa

Acero inoxidable perforada

300 x 400

• KP304003

• KP304002

• KP304001

400 x 400

• KP404003

• KP404002

• KP404001

300 x 500

• KP305003

• KP305002

• KP305001

400 x 500

• KP405003

• KP405002

• KP405001

## Bancada

· Para almacenar cajas en lugares dónde la normativa sanitaria prohíbe el contacto directo con el suelo.



Medidas totales (mm)

Polipropileno

Acero inoxidable lisa

1060 x 500 x 180

• KB106003

• KB106002

1260 x 500 x 180

• KB126003

• KB126002

1460 x 500 x 180

• KB146003

• KB146002

1660 x 500 x 180

• KB166003

• KB166002

## Barra de colgar para estantería

· Fabricada en tubo de Ø 30 mm de acero inoxidable AISI 304 18/10.



Código

Medidas (mm)

• KBC00800

800

• KBC00900

900

• KBC01000

1000

• KBC01100

1100

• KBC01200

1200

• KBC01300

1300

• KBC01400

1400

• KBC01500

1500

• KBC01600

1600

## Ruedas

· El pack incluye 4 ruedas de Ø 125 mm, 2 con freno.



Modelo

Código

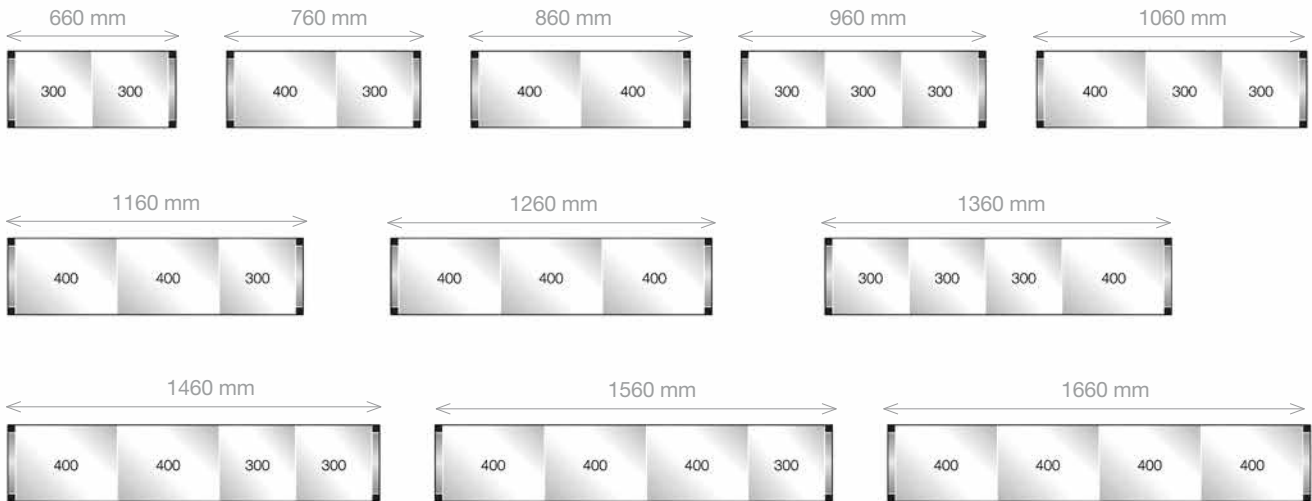
Pack 4 ruedas

• KRU00001

• 24 horas expedición

# Estanterías De pie inoxidable

## Composiciones básicas de estanterías modulares

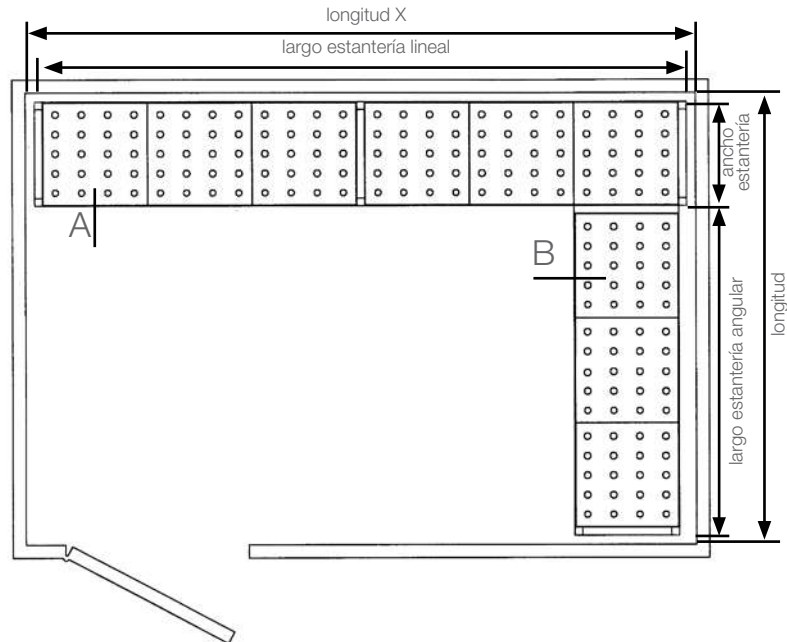


## Ejemplo de pedido de estantería:

- Para seleccionar las estanterías modulares sólo necesita conocer las dimensiones totales de la cámara.
- Ajustar el largo de la estantería lineal a la longitud X de la cámara.
- Para el largo de la estantería angular, descontar de la longitud Y de la cámara el ancho de la estantería lineal. En caso de que la cámara tenga radios sanitarios descontarlos de la longitud de la cámara.

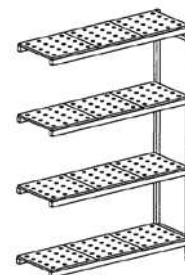
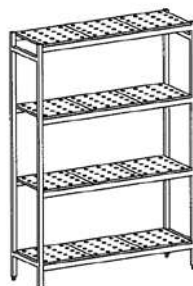
*Ejemplo de cálculo de presupuesto para estantería angular de inox y polipropileno de fondo 400 mm y cuatro niveles, colocada en una cámara frigorífica de 3000 x 2400 mm.*

Cámara frigorífica	X=3000	Y=2400
Estantería 4 niveles	lineal (3000)	angular (2400-400=2000)
Código	KIT00087	KIT02077
Medida estantería	2990 mm	1960 mm



A-estantería lineal

B-estantería angular



# Estanterías Lineales altura 1800

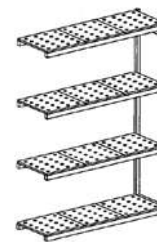


Acero inox con bandejas de polipropileno •

Fondo 400				Fondo 500			
Largo (mm)	3 niveles	4 niveles	5 niveles	Largo (mm)	3 niveles	4 niveles	5 niveles
660	KIT00001	KIT00063	KIT00125	660	KIT00187	KIT00249	KIT00311
760	KIT00002	KIT00064	KIT00126	760	KIT00188	KIT00250	KIT00312
860	KIT00003	KIT00065	KIT00127	860	KIT00189	KIT00251	KIT00313
960	KIT00004	KIT00066	KIT00128	960	KIT00190	KIT00252	KIT00314
1060	KIT00005	KIT00067	KIT00129	1060	KIT00191	KIT00253	KIT00315
1160	KIT00006	KIT00068	KIT00130	1160	KIT00192	KIT00254	KIT00316
1260	KIT00007	KIT00069	KIT00131	1260	KIT00193	KIT00255	KIT00317
1360	KIT00008	KIT00070	KIT00132	1360	KIT00194	KIT00256	KIT00318
1460	KIT00009	KIT00071	KIT00133	1460	KIT00195	KIT00257	KIT00319
1560	KIT00010	KIT00072	KIT00134	1560	KIT00196	KIT00258	KIT00320
1660	KIT00011	KIT00073	KIT00135	1660	KIT00197	KIT00259	KIT00321
1690	KIT00012	KIT00074	KIT00136	1690	KIT00198	KIT00260	KIT00322
1790	KIT00013	KIT00075	KIT00137	1790	KIT00199	KIT00261	KIT00323
1890	KIT00014	KIT00076	KIT00138	1890	KIT00200	KIT00262	KIT00324
1990	KIT00015	KIT00077	KIT00139	1990	KIT00201	KIT00263	KIT00325
2090	KIT00016	KIT00078	KIT00140	2090	KIT00202	KIT00264	KIT00326
2190	KIT00017	KIT00079	KIT00141	2190	KIT00203	KIT00265	KIT00327
2290	KIT00018	KIT00080	KIT00142	2290	KIT00204	KIT00266	KIT00328
2390	KIT00019	KIT00081	KIT00143	2390	KIT00205	KIT00267	KIT00329
2490	KIT00020	KIT00082	KIT00144	2490	KIT00206	KIT00268	KIT00330
2590	KIT00021	KIT00083	KIT00145	2590	KIT00207	KIT00269	KIT00331
2690	KIT00022	KIT00084	KIT00146	2690	KIT00208	KIT00270	KIT00332
2790	KIT00023	KIT00085	KIT00147	2790	KIT00209	KIT00271	KIT00333
2890	KIT00024	KIT00086	KIT00148	2890	KIT00210	KIT00272	KIT00334
2990	KIT00025	KIT00087	KIT00149	2990	KIT00211	KIT00273	KIT00335
3090	KIT00026	KIT00088	KIT00150	3090	KIT00212	KIT00274	KIT00336
3190	KIT00027	KIT00089	KIT00151	3190	KIT00213	KIT00275	KIT00337
3290	KIT00028	KIT00090	KIT00152	3290	KIT00214	KIT00276	KIT00338
3320	KIT00029	KIT00091	KIT00153	3320	KIT00215	KIT00277	KIT00339
3420	KIT00030	KIT00092	KIT00154	3420	KIT00216	KIT00278	KIT00340
3520	KIT00031	KIT00093	KIT00155	3520	KIT00217	KIT00279	KIT00341
3620	KIT00032	KIT00094	KIT00156	3620	KIT00218	KIT00280	KIT00342
3720	KIT00033	KIT00095	KIT00157	3720	KIT00219	KIT00281	KIT00343
3820	KIT00034	KIT00096	KIT00158	3820	KIT00220	KIT00282	KIT00344
3920	KIT00035	KIT00097	KIT00159	3920	KIT00221	KIT00283	KIT00345
4020	KIT00036	KIT00098	KIT00160	4020	KIT00222	KIT00284	KIT00346
4120	KIT00037	KIT00099	KIT00161	4120	KIT00223	KIT00285	KIT00347
4220	KIT00038	KIT00100	KIT00162	4220	KIT00224	KIT00286	KIT00348
4320	KIT00039	KIT00101	KIT00163	4320	KIT00225	KIT00287	KIT00349
4420	KIT00040	KIT00102	KIT00164	4420	KIT00226	KIT00288	KIT00350
4520	KIT00041	KIT00103	KIT00165	4520	KIT00227	KIT00289	KIT00351
4620	KIT00042	KIT00104	KIT00166	4620	KIT00228	KIT00290	KIT00352
4720	KIT00043	KIT00105	KIT00167	4720	KIT00229	KIT00291	KIT00353
4820	KIT00044	KIT00106	KIT00168	4820	KIT00230	KIT00292	KIT00354
4920	KIT00045	KIT00107	KIT00169	4920	KIT00231	KIT00293	KIT00355
4950	KIT00046	KIT00108	KIT00170	4950	KIT00232	KIT00294	KIT00356
5050	KIT00047	KIT00109	KIT00171	5050	KIT00233	KIT00295	KIT00357
5150	KIT00048	KIT00110	KIT00172	5150	KIT00234	KIT00296	KIT00358
5250	KIT00049	KIT00111	KIT00173	5250	KIT00235	KIT00297	KIT00359
5350	KIT00050	KIT00112	KIT00174	5350	KIT00236	KIT00298	KIT00360
5450	KIT00051	KIT00113	KIT00175	5450	KIT00237	KIT00299	KIT00361
5550	KIT00052	KIT00114	KIT00176	5550	KIT00238	KIT00300	KIT00362
5650	KIT00053	KIT00115	KIT00177	5650	KIT00239	KIT00301	KIT00363
5750	KIT00054	KIT00116	KIT00178	5750	KIT00240	KIT00302	KIT00364
5850	KIT00055	KIT00117	KIT00179	5850	KIT00241	KIT00303	KIT00365
5950	KIT00056	KIT00118	KIT00180	5950	KIT00242	KIT00304	KIT00366
6050	KIT00057	KIT00119	KIT00181	6050	KIT00243	KIT00305	KIT00367
6150	KIT00058	KIT00120	KIT00182	6150	KIT00244	KIT00306	KIT00368
6250	KIT00059	KIT00121	KIT00183	6250	KIT00245	KIT00307	KIT00369
6350	KIT00060	KIT00122	KIT00184	6350	KIT00246	KIT00308	KIT00370
6450	KIT00061	KIT00123	KIT00185	6450	KIT00247	KIT00309	KIT00371
6550	KIT00062	KIT00124	KIT00186	6550	KIT00248	KIT00310	KIT00372

• 24 horas expedición

# Estanterías Angulares altura 1800



Acero inox con bandejas  
de polipropileno •

Fondo 400				Fondo 500			
Largo (mm)	3 niveles	4 niveles	5 niveles	Largo (mm)	3 niveles	4 niveles	5 niveles
630	KIT02001	KIT02063	KIT02125	630	KIT02187	KIT02249	KIT02311
730	KIT02002	KIT02064	KIT02126	730	KIT02188	KIT02250	KIT02312
830	KIT02003	KIT02065	KIT02127	830	KIT02189	KIT02251	KIT02313
930	KIT02004	KIT02066	KIT02128	930	KIT02190	KIT02252	KIT02314
1030	KIT02005	KIT02067	KIT02129	1030	KIT02191	KIT02253	KIT02315
1130	KIT02006	KIT02068	KIT02130	1130	KIT02192	KIT02254	KIT02316
1230	KIT02007	KIT02069	KIT02131	1230	KIT02193	KIT02255	KIT02317
1330	KIT02008	KIT02070	KIT02132	1330	KIT02194	KIT02256	KIT02318
1430	KIT02009	KIT02071	KIT02133	1430	KIT02195	KIT02257	KIT02319
1530	KIT02010	KIT02072	KIT02134	1530	KIT02196	KIT02258	KIT02320
1630	KIT02011	KIT02073	KIT02135	1630	KIT02197	KIT02259	KIT02321
1660	KIT02012	KIT02074	KIT02136	1660	KIT02198	KIT02260	KIT02322
1760	KIT02013	KIT02075	KIT02137	1760	KIT02199	KIT02261	KIT02323
1860	KIT02014	KIT02076	KIT02138	1860	KIT02200	KIT02262	KIT02324
1960	KIT02015	KIT02077	KIT02139	1960	KIT02201	KIT02263	KIT02325
2060	KIT02016	KIT02078	KIT02140	2060	KIT02202	KIT02264	KIT02326
2160	KIT02017	KIT02079	KIT02141	2160	KIT02203	KIT02265	KIT02327
2260	KIT02018	KIT02080	KIT02142	2260	KIT02204	KIT02266	KIT02328
2360	KIT02019	KIT02081	KIT02143	2360	KIT02205	KIT02267	KIT02329
2460	KIT02020	KIT02082	KIT02144	2460	KIT02206	KIT02268	KIT02330
2560	KIT02021	KIT02083	KIT02145	2560	KIT02207	KIT02269	KIT02331
2660	KIT02022	KIT02084	KIT02146	2660	KIT02208	KIT02270	KIT02332
2760	KIT02023	KIT02085	KIT02147	2760	KIT02209	KIT02271	KIT02333
2860	KIT02024	KIT02086	KIT02148	2860	KIT02210	KIT02272	KIT02334
2960	KIT02025	KIT02087	KIT02149	2960	KIT02211	KIT02273	KIT02335
3060	KIT02026	KIT02088	KIT02150	3060	KIT02212	KIT02274	KIT02336
3160	KIT02027	KIT02089	KIT02151	3160	KIT02213	KIT02275	KIT02337
3260	KIT02028	KIT02090	KIT02152	3260	KIT02214	KIT02276	KIT02338
3290	KIT02029	KIT02091	KIT02153	3290	KIT02215	KIT02277	KIT02339
3390	KIT02030	KIT02092	KIT02154	3390	KIT02216	KIT02278	KIT02340
3490	KIT02031	KIT02093	KIT02155	3490	KIT02217	KIT02279	KIT02341
3590	KIT02032	KIT02094	KIT02156	3590	KIT02218	KIT02280	KIT02342
3690	KIT02033	KIT02095	KIT02157	3690	KIT02219	KIT02281	KIT02343
3790	KIT02034	KIT02096	KIT02158	3790	KIT02220	KIT02282	KIT02344
3890	KIT02035	KIT02097	KIT02159	3890	KIT02221	KIT02283	KIT02345
3990	KIT02036	KIT02098	KIT02160	3990	KIT02222	KIT02284	KIT02346
4090	KIT02037	KIT02099	KIT02161	4090	KIT02223	KIT02285	KIT02347
4190	KIT02038	KIT02100	KIT02162	4190	KIT02224	KIT02286	KIT02348
4290	KIT02039	KIT02101	KIT02163	4290	KIT02225	KIT02287	KIT02349
4390	KIT02040	KIT02102	KIT02164	4390	KIT02226	KIT02288	KIT02350
4490	KIT02041	KIT02103	KIT02165	4490	KIT02227	KIT02289	KIT02351
4590	KIT02042	KIT02104	KIT02166	4590	KIT02228	KIT02290	KIT02352
4690	KIT02043	KIT02105	KIT02167	4690	KIT02229	KIT02291	KIT02353
4790	KIT02044	KIT02106	KIT02168	4790	KIT02230	KIT02292	KIT02354
4890	KIT02045	KIT02107	KIT02169	4890	KIT02231	KIT02293	KIT02355
4920	KIT02046	KIT02108	KIT02170	4920	KIT02232	KIT02294	KIT02356
5020	KIT02047	KIT02109	KIT02171	5020	KIT02233	KIT02295	KIT02357
5120	KIT02048	KIT02110	KIT02172	5120	KIT02234	KIT02296	KIT02358
5220	KIT02049	KIT02111	KIT02173	5220	KIT02235	KIT02297	KIT02359
5320	KIT02050	KIT02112	KIT02174	5320	KIT02236	KIT02298	KIT02360
5420	KIT02051	KIT02113	KIT02175	5420	KIT02237	KIT02299	KIT02361
5520	KIT02052	KIT02114	KIT02176	5520	KIT02238	KIT02300	KIT02362
5620	KIT02053	KIT02115	KIT02177	5620	KIT02239	KIT02301	KIT02363
5720	KIT02054	KIT02116	KIT02178	5720	KIT02240	KIT02302	KIT02364
5820	KIT02055	KIT02117	KIT02179	5820	KIT02241	KIT02303	KIT02365
5920	KIT02056	KIT02118	KIT02180	5920	KIT02242	KIT02304	KIT02366
6020	KIT02057	KIT02119	KIT02181	6020	KIT02243	KIT02305	KIT02367
6120	KIT02058	KIT02120	KIT02182	6120	KIT02244	KIT02306	KIT02368
6220	KIT02059	KIT02121	KIT02183	6220	KIT02245	KIT02307	KIT02369
6320	KIT02060	KIT02122	KIT02184	6320	KIT02246	KIT02308	KIT02370
6420	KIT02061	KIT02123	KIT02185	6420	KIT02247	KIT02309	KIT02371
6520	KIT02062	KIT02124	KIT02186	6520	KIT02248	KIT02310	KIT02372

• 24 horas expedición

# Estanterías Lineales altura 1800

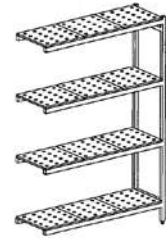


Acero inox con bandejas  
inox lisas •

Fondo 400				Fondo 500			
Largo (mm)	3 niveles	4 niveles	5 niveles	Largo (mm)	3 niveles	4 niveles	5 niveles
660	KIT00373	KIT00435	KIT00497	660	KIT00559	KIT00621	KIT00683
760	KIT00374	KIT00436	KIT00498	760	KIT00560	KIT00622	KIT00684
860	KIT00375	KIT00437	KIT00499	860	KIT00561	KIT00623	KIT00685
960	KIT00376	KIT00438	KIT00500	960	KIT00562	KIT00624	KIT00686
1060	KIT00377	KIT00439	KIT00501	1060	KIT00563	KIT00625	KIT00687
1160	KIT00378	KIT00440	KIT00502	1160	KIT00564	KIT00626	KIT00688
1260	KIT00379	KIT00441	KIT00503	1260	KIT00565	KIT00627	KIT00689
1360	KIT00380	KIT00442	KIT00504	1360	KIT00566	KIT00628	KIT00690
1460	KIT00381	KIT00443	KIT00505	1460	KIT00567	KIT00629	KIT00691
1560	KIT00382	KIT00444	KIT00506	1560	KIT00568	KIT00630	KIT00692
1660	KIT00383	KIT00445	KIT00507	1660	KIT00569	KIT00631	KIT00693
1690	KIT00384	KIT00446	KIT00508	1690	KIT00570	KIT00632	KIT00694
1790	KIT00385	KIT00447	KIT00509	1790	KIT00571	KIT00633	KIT00695
1890	KIT00386	KIT00448	KIT00510	1890	KIT00572	KIT00634	KIT00696
1990	KIT00387	KIT00449	KIT00511	1990	KIT00573	KIT00635	KIT00697
2090	KIT00388	KIT00450	KIT00512	2090	KIT00574	KIT00636	KIT00698
2190	KIT00389	KIT00451	KIT00513	2190	KIT00575	KIT00637	KIT00699
2290	KIT00390	KIT00452	KIT00514	2290	KIT00576	KIT00638	KIT00700
2390	KIT00391	KIT00453	KIT00515	2390	KIT00577	KIT00639	KIT00701
2490	KIT00392	KIT00454	KIT00516	2490	KIT00578	KIT00640	KIT00702
2590	KIT00393	KIT00455	KIT00517	2590	KIT00579	KIT00641	KIT00703
2690	KIT00394	KIT00456	KIT00518	2690	KIT00580	KIT00642	KIT00704
2790	KIT00395	KIT00457	KIT00519	2790	KIT00581	KIT00643	KIT00705
2890	KIT00396	KIT00458	KIT00520	2890	KIT00582	KIT00644	KIT00706
2990	KIT00397	KIT00459	KIT00521	2990	KIT00583	KIT00645	KIT00707
3090	KIT00398	KIT00460	KIT00522	3090	KIT00584	KIT00646	KIT00708
3190	KIT00399	KIT00461	KIT00523	3190	KIT00585	KIT00647	KIT00709
3290	KIT00400	KIT00462	KIT00524	3290	KIT00586	KIT00648	KIT00710
3320	KIT00401	KIT00463	KIT00525	3320	KIT00587	KIT00649	KIT00711
3420	KIT00402	KIT00464	KIT00526	3420	KIT00588	KIT00650	KIT00712
3520	KIT00403	KIT00465	KIT00527	3520	KIT00589	KIT00651	KIT00713
3620	KIT00404	KIT00466	KIT00528	3620	KIT00590	KIT00652	KIT00714
3720	KIT00405	KIT00467	KIT00529	3720	KIT00591	KIT00653	KIT00715
3820	KIT00406	KIT00468	KIT00530	3820	KIT00592	KIT00654	KIT00716
3920	KIT00407	KIT00469	KIT00531	3920	KIT00593	KIT00655	KIT00717
4020	KIT00408	KIT00470	KIT00532	4020	KIT00594	KIT00656	KIT00718
4120	KIT00409	KIT00471	KIT00533	4120	KIT00595	KIT00657	KIT00719
4220	KIT00410	KIT00472	KIT00534	4220	KIT00596	KIT00658	KIT00720
4320	KIT00411	KIT00473	KIT00535	4320	KIT00597	KIT00659	KIT00721
4420	KIT00412	KIT00474	KIT00536	4420	KIT00598	KIT00660	KIT00722
4520	KIT00413	KIT00475	KIT00537	4520	KIT00599	KIT00661	KIT00723
4620	KIT00414	KIT00476	KIT00538	4620	KIT00600	KIT00662	KIT00724
4720	KIT00415	KIT00477	KIT00539	4720	KIT00601	KIT00663	KIT00725
4820	KIT00416	KIT00478	KIT00540	4820	KIT00602	KIT00664	KIT00726
4920	KIT00417	KIT00479	KIT00541	4920	KIT00603	KIT00665	KIT00727
4950	KIT00418	KIT00480	KIT00542	4950	KIT00604	KIT00666	KIT00728
5050	KIT00419	KIT00481	KIT00543	5050	KIT00605	KIT00667	KIT00729
5150	KIT00420	KIT00482	KIT00544	5150	KIT00606	KIT00668	KIT00730
5250	KIT00421	KIT00483	KIT00545	5250	KIT00607	KIT00669	KIT00731
5350	KIT00422	KIT00484	KIT00546	5350	KIT00608	KIT00670	KIT00732
5450	KIT00423	KIT00485	KIT00547	5450	KIT00609	KIT00671	KIT00733
5550	KIT00424	KIT00486	KIT00548	5550	KIT00610	KIT00672	KIT00734
5650	KIT00425	KIT00487	KIT00549	5650	KIT00611	KIT00673	KIT00735
5750	KIT00426	KIT00488	KIT00550	5750	KIT00612	KIT00674	KIT00736
5850	KIT00427	KIT00489	KIT00551	5850	KIT00613	KIT00675	KIT00737
5950	KIT00428	KIT00490	KIT00552	5950	KIT00614	KIT00676	KIT00738
6050	KIT00429	KIT00491	KIT00553	6050	KIT00615	KIT00677	KIT00739
6150	KIT00430	KIT00492	KIT00554	6150	KIT00616	KIT00678	KIT00740
6250	KIT00431	KIT00493	KIT00555	6250	KIT00617	KIT00679	KIT00741
6350	KIT00432	KIT00494	KIT00556	6350	KIT00618	KIT00680	KIT00742
6450	KIT00433	KIT00495	KIT00557	6450	KIT00619	KIT00681	KIT00743
6550	KIT00434	KIT00496	KIT00558	6550	KIT00620	KIT00682	KIT00744

• 24 horas expedición

# Estanterías Angulares altura 1800



Acero inox con bandejas  
inox lisas •

Fondo 400				Fondo 500			
Largo (mm)	3 niveles	4 niveles	5 niveles	Largo (mm)	3 niveles	4 niveles	5 niveles
630	KIT02373	KIT02435	KIT02497	630	KIT02559	KIT02621	KIT02683
730	KIT02374	KIT02436	KIT02498	730	KIT02560	KIT02622	KIT02684
830	KIT02375	KIT02437	KIT02499	830	KIT02561	KIT02623	KIT02685
930	KIT02376	KIT02438	KIT02500	930	KIT02562	KIT02624	KIT02686
1030	KIT02377	KIT02439	KIT02501	1030	KIT02563	KIT02625	KIT02687
1130	KIT02378	KIT02440	KIT02502	1130	KIT02564	KIT02626	KIT02688
1230	KIT02379	KIT02441	KIT02503	1230	KIT02565	KIT02627	KIT02689
1330	KIT02380	KIT02442	KIT02504	1330	KIT02566	KIT02628	KIT02690
1430	KIT02381	KIT02443	KIT02505	1430	KIT02567	KIT02629	KIT02691
1530	KIT02382	KIT02444	KIT02506	1530	KIT02568	KIT02630	KIT02692
1630	KIT02383	KIT02445	KIT02507	1630	KIT02569	KIT02631	KIT02693
1660	KIT02384	KIT02446	KIT02508	1660	KIT02570	KIT02632	KIT02694
1760	KIT02385	KIT02447	KIT02509	1760	KIT02571	KIT02633	KIT02695
1860	KIT02386	KIT02448	KIT02510	1860	KIT02572	KIT02634	KIT02696
1960	KIT02387	KIT02449	KIT02511	1960	KIT02573	KIT02635	KIT02697
2060	KIT02388	KIT02450	KIT02512	2060	KIT02574	KIT02636	KIT02698
2160	KIT02389	KIT02451	KIT02513	2160	KIT02575	KIT02637	KIT02699
2260	KIT02390	KIT02452	KIT02514	2260	KIT02576	KIT02638	KIT02700
2360	KIT02391	KIT02453	KIT02515	2360	KIT02577	KIT02639	KIT02701
2460	KIT02392	KIT02454	KIT02516	2460	KIT02578	KIT02640	KIT02702
2560	KIT02393	KIT02455	KIT02517	2560	KIT02579	KIT02641	KIT02703
2660	KIT02394	KIT02456	KIT02518	2660	KIT02580	KIT02642	KIT02704
2760	KIT02395	KIT02457	KIT02519	2760	KIT02581	KIT02643	KIT02705
2860	KIT02396	KIT02458	KIT02520	2860	KIT02582	KIT02644	KIT02706
2960	KIT02397	KIT02459	KIT02521	2960	KIT02583	KIT02645	KIT02707
3060	KIT02398	KIT02460	KIT02522	3060	KIT02584	KIT02646	KIT02708
3160	KIT02399	KIT02461	KIT02523	3160	KIT02585	KIT02647	KIT02709
3260	KIT02400	KIT02462	KIT02524	3260	KIT02586	KIT02648	KIT02710
3290	KIT02401	KIT02463	KIT02525	3290	KIT02587	KIT02649	KIT02711
3390	KIT02402	KIT02464	KIT02526	3390	KIT02588	KIT02650	KIT02712
3490	KIT02403	KIT02465	KIT02527	3490	KIT02589	KIT02651	KIT02713
3590	KIT02404	KIT02466	KIT02528	3590	KIT02590	KIT02652	KIT02714
3690	KIT02405	KIT02467	KIT02529	3690	KIT02591	KIT02653	KIT02715
3790	KIT02406	KIT02468	KIT02530	3790	KIT02592	KIT02654	KIT02716
3890	KIT02407	KIT02469	KIT02531	3890	KIT02593	KIT02655	KIT02717
3990	KIT02408	KIT02470	KIT02532	3990	KIT02594	KIT02656	KIT02718
4090	KIT02409	KIT02471	KIT02533	4090	KIT02595	KIT02657	KIT02719
4190	KIT02410	KIT02472	KIT02534	4190	KIT02596	KIT02658	KIT02720
4290	KIT02411	KIT02473	KIT02535	4290	KIT02597	KIT02659	KIT02721
4390	KIT02412	KIT02474	KIT02536	4390	KIT02598	KIT02660	KIT02722
4490	KIT02413	KIT02475	KIT02537	4490	KIT02599	KIT02661	KIT02723
4590	KIT02414	KIT02476	KIT02538	4590	KIT02600	KIT02662	KIT02724
4690	KIT02415	KIT02477	KIT02539	4690	KIT02601	KIT02663	KIT02725
4790	KIT02416	KIT02478	KIT02540	4790	KIT02602	KIT02664	KIT02726
4890	KIT02417	KIT02479	KIT02541	4890	KIT02603	KIT02665	KIT02727
4920	KIT02418	KIT02480	KIT02542	4920	KIT02604	KIT02666	KIT02728
5020	KIT02419	KIT02481	KIT02543	5020	KIT02605	KIT02667	KIT02729
5120	KIT02420	KIT02482	KIT02544	5120	KIT02606	KIT02668	KIT02730
5220	KIT02421	KIT02483	KIT02545	5220	KIT02607	KIT02669	KIT02731
5320	KIT02422	KIT02484	KIT02546	5320	KIT02608	KIT02670	KIT02732
5420	KIT02423	KIT02485	KIT02547	5420	KIT02609	KIT02671	KIT02733
5520	KIT02424	KIT02486	KIT02548	5520	KIT02610	KIT02672	KIT02734
5620	KIT02425	KIT02487	KIT02549	5620	KIT02611	KIT02673	KIT02735
5720	KIT02426	KIT02488	KIT02550	5720	KIT02612	KIT02674	KIT02736
5820	KIT02427	KIT02489	KIT02551	5820	KIT02613	KIT02675	KIT02737
5920	KIT02428	KIT02490	KIT02552	5920	KIT02614	KIT02676	KIT02738
6020	KIT02429	KIT02491	KIT02553	6020	KIT02615	KIT02677	KIT02739
6120	KIT02430	KIT02492	KIT02554	6120	KIT02616	KIT02678	KIT02740
6220	KIT02431	KIT02493	KIT02555	6220	KIT02617	KIT02679	KIT02741
6320	KIT02432	KIT02494	KIT02556	6320	KIT02618	KIT02680	KIT02742
6420	KIT02433	KIT02495	KIT02557	6420	KIT02619	KIT02681	KIT02743
6520	KIT02434	KIT02496	KIT02558	6520	KIT02620	KIT02682	KIT02744

• 24 horas expedición

# Estanterías Lineales altura 1800

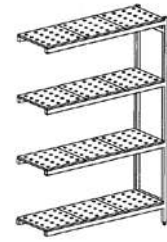


Acero inox con bandejas  
inox perforadas •

Fondo 400				Fondo 500			
Largo (mm)	3 niveles	4 niveles	5 niveles	Largo (mm)	3 niveles	4 niveles	5 niveles
660	KIT00745	KIT00807	KIT00869	660	KIT00931	KIT00993	KIT01055
760	KIT00746	KIT00808	KIT00870	760	KIT00932	KIT00994	KIT01056
860	KIT00747	KIT00809	KIT00871	860	KIT00933	KIT00995	KIT01057
960	KIT00748	KIT00810	KIT00872	960	KIT00934	KIT00996	KIT01058
1060	KIT00749	KIT00811	KIT00873	1060	KIT00935	KIT00997	KIT01059
1160	KIT00750	KIT00812	KIT00874	1160	KIT00936	KIT00998	KIT01060
1260	KIT00751	KIT00813	KIT00875	1260	KIT00937	KIT00999	KIT01061
1360	KIT00752	KIT00814	KIT00876	1360	KIT00938	KIT01000	KIT01062
1460	KIT00753	KIT00815	KIT00877	1460	KIT00939	KIT01001	KIT01063
1560	KIT00754	KIT00816	KIT00878	1560	KIT00940	KIT01002	KIT01064
1660	KIT00755	KIT00817	KIT00879	1660	KIT00941	KIT01003	KIT01065
1690	KIT00756	KIT00818	KIT00880	1690	KIT00942	KIT01004	KIT01066
1790	KIT00757	KIT00819	KIT00881	1790	KIT00943	KIT01005	KIT01067
1890	KIT00758	KIT00820	KIT00882	1890	KIT00944	KIT01006	KIT01068
1990	KIT00759	KIT00821	KIT00883	1990	KIT00945	KIT01007	KIT01069
2090	KIT00760	KIT00822	KIT00884	2090	KIT00946	KIT01008	KIT01070
2190	KIT00761	KIT00823	KIT00885	2190	KIT00947	KIT01009	KIT01071
2290	KIT00762	KIT00824	KIT00886	2290	KIT00948	KIT01010	KIT01072
2390	KIT00763	KIT00825	KIT00887	2390	KIT00949	KIT01011	KIT01073
2490	KIT00764	KIT00826	KIT00888	2490	KIT00950	KIT01012	KIT01074
2590	KIT00765	KIT00827	KIT00889	2590	KIT00951	KIT01013	KIT01075
2690	KIT00766	KIT00828	KIT00890	2690	KIT00952	KIT01014	KIT01076
2790	KIT00767	KIT00829	KIT00891	2790	KIT00953	KIT01015	KIT01077
2890	KIT00768	KIT00830	KIT00892	2890	KIT00954	KIT01016	KIT01078
2990	KIT00769	KIT00831	KIT00893	2990	KIT00955	KIT01017	KIT01079
3090	KIT00770	KIT00832	KIT00894	3090	KIT00956	KIT01018	KIT01080
3190	KIT00771	KIT00833	KIT00895	3190	KIT00957	KIT01019	KIT01081
3290	KIT00772	KIT00834	KIT00896	3290	KIT00958	KIT01020	KIT01082
3320	KIT00773	KIT00835	KIT00897	3320	KIT00959	KIT01021	KIT01083
3420	KIT00774	KIT00836	KIT00898	3420	KIT00960	KIT01022	KIT01084
3520	KIT00775	KIT00837	KIT00899	3520	KIT00961	KIT01023	KIT01085
3620	KIT00776	KIT00838	KIT00900	3620	KIT00962	KIT01024	KIT01086
3720	KIT00777	KIT00839	KIT00901	3720	KIT00963	KIT01025	KIT01087
3820	KIT00778	KIT00840	KIT00902	3820	KIT00964	KIT01026	KIT01088
3920	KIT00779	KIT00841	KIT00903	3920	KIT00965	KIT01027	KIT01089
4020	KIT00780	KIT00842	KIT00904	4020	KIT00966	KIT01028	KIT01090
4120	KIT00781	KIT00843	KIT00905	4120	KIT00967	KIT01029	KIT01091
4220	KIT00782	KIT00844	KIT00906	4220	KIT00968	KIT01030	KIT01092
4320	KIT00783	KIT00845	KIT00907	4320	KIT00969	KIT01031	KIT01093
4420	KIT00784	KIT00846	KIT00908	4420	KIT00970	KIT01032	KIT01094
4520	KIT00785	KIT00847	KIT00909	4520	KIT00971	KIT01033	KIT01095
4620	KIT00786	KIT00848	KIT00910	4620	KIT00972	KIT01034	KIT01096
4720	KIT00787	KIT00849	KIT00911	4720	KIT00973	KIT01035	KIT01097
4820	KIT00788	KIT00850	KIT00912	4820	KIT00974	KIT01036	KIT01098
4920	KIT00789	KIT00851	KIT00913	4920	KIT00975	KIT01037	KIT01099
4950	KIT00790	KIT00852	KIT00914	4950	KIT00976	KIT01038	KIT01100
5050	KIT00791	KIT00853	KIT00915	5050	KIT00977	KIT01039	KIT01101
5150	KIT00792	KIT00854	KIT00916	5150	KIT00978	KIT01040	KIT01102
5250	KIT00793	KIT00855	KIT00917	5250	KIT00979	KIT01041	KIT01103
5350	KIT00794	KIT00856	KIT00918	5350	KIT00980	KIT01042	KIT01104
5450	KIT00795	KIT00857	KIT00919	5450	KIT00981	KIT01043	KIT01105
5550	KIT00796	KIT00858	KIT00920	5550	KIT00982	KIT01044	KIT01106
5650	KIT00797	KIT00859	KIT00921	5650	KIT00983	KIT01045	KIT01107
5750	KIT00798	KIT00860	KIT00922	5750	KIT00984	KIT01046	KIT01108
5850	KIT00799	KIT00861	KIT00923	5850	KIT00985	KIT01047	KIT01109
5950	KIT00800	KIT00862	KIT00924	5950	KIT00986	KIT01048	KIT01110
6050	KIT00801	KIT00863	KIT00925	6050	KIT00987	KIT01049	KIT01111
6150	KIT00802	KIT00864	KIT00926	6150	KIT00988	KIT01050	KIT01112
6250	KIT00803	KIT00865	KIT00927	6250	KIT00989	KIT01051	KIT01113
6350	KIT00804	KIT00866	KIT00928	6350	KIT00990	KIT01052	KIT01114
6450	KIT00805	KIT00867	KIT00929	6450	KIT00991	KIT01053	KIT01115
6550	KIT00806	KIT00868	KIT00930	6550	KIT00992	KIT01054	KIT01116

• 24 horas expedición

# Estanterías Angulares altura 1800



Acero inox con bandejas  
inox perforadas •

## Fondo 400

Largo (mm)	3 niveles	4 niveles	5 niveles
630	KIT02745	KIT02807	KIT02869
730	KIT02746	KIT02808	KIT02870
830	KIT02747	KIT02809	KIT02871
930	KIT02748	KIT02810	KIT02872
1030	KIT02749	KIT02811	KIT02873
1130	KIT02750	KIT02812	KIT02874
1230	KIT02751	KIT02813	KIT02875
1330	KIT02752	KIT02814	KIT02876
1430	KIT02753	KIT02815	KIT02877
1530	KIT02754	KIT02816	KIT02878
1630	KIT02755	KIT02817	KIT02879
1660	KIT02756	KIT02818	KIT02880
1760	KIT02757	KIT02819	KIT02881
1860	KIT02758	KIT02820	KIT02882
1960	KIT02759	KIT02821	KIT02883
2060	KIT02760	KIT02822	KIT02884
2160	KIT02761	KIT02823	KIT02885
2260	KIT02762	KIT02824	KIT02886
2360	KIT02763	KIT02825	KIT02887
2460	KIT02764	KIT02826	KIT02888
2560	KIT02765	KIT02827	KIT02889
2660	KIT02766	KIT02828	KIT02890
2760	KIT02767	KIT02829	KIT02891
2860	KIT02768	KIT02830	KIT02892
2960	KIT02769	KIT02831	KIT02893
3060	KIT02770	KIT02832	KIT02894
3160	KIT02771	KIT02833	KIT02895
3260	KIT02772	KIT02834	KIT02896
3290	KIT02773	KIT02835	KIT02897
3390	KIT02774	KIT02836	KIT02898
3490	KIT02775	KIT02837	KIT02899
3590	KIT02776	KIT02838	KIT02900
3690	KIT02777	KIT02839	KIT02901
3790	KIT02778	KIT02840	KIT02902
3890	KIT02779	KIT02841	KIT02903
3990	KIT02780	KIT02842	KIT02904
4090	KIT02781	KIT02843	KIT02905
4190	KIT02782	KIT02844	KIT02906
4290	KIT02783	KIT02845	KIT02907
4390	KIT02784	KIT02846	KIT02908
4490	KIT02785	KIT02847	KIT02909
4590	KIT02786	KIT02848	KIT02910
4690	KIT02787	KIT02849	KIT02911
4790	KIT02788	KIT02850	KIT02912
4890	KIT02789	KIT02851	KIT02913
4920	KIT02790	KIT02852	KIT02914
5020	KIT02791	KIT02853	KIT02915
5120	KIT02792	KIT02854	KIT02916
5220	KIT02793	KIT02855	KIT02917
5320	KIT02794	KIT02856	KIT02918
5420	KIT02795	KIT02857	KIT02919
5520	KIT02796	KIT02858	KIT02920
5620	KIT02797	KIT02859	KIT02921
5720	KIT02798	KIT02860	KIT02922
5820	KIT02799	KIT02861	KIT02923
5920	KIT02800	KIT02862	KIT02924
6020	KIT02801	KIT02863	KIT02925
6120	KIT02802	KIT02864	KIT02926
6220	KIT02803	KIT02865	KIT02927
6320	KIT02804	KIT02866	KIT02928
6420	KIT02805	KIT02867	KIT02929
6520	KIT02806	KIT02868	KIT02930

## Fondo 500

Largo (mm)	3 niveles	4 niveles	5 niveles
630	KIT02931	KIT02993	KIT03055
730	KIT02932	KIT02994	KIT03056
830	KIT02933	KIT02995	KIT03057
930	KIT02934	KIT02996	KIT03058
1030	KIT02935	KIT02997	KIT03059
1130	KIT02936	KIT02998	KIT03060
1230	KIT02937	KIT02999	KIT03061
1330	KIT02938	KIT03000	KIT03062
1430	KIT02939	KIT03001	KIT03063
1530	KIT02940	KIT03002	KIT03064
1630	KIT02941	KIT03003	KIT03065
1660	KIT02942	KIT03004	KIT03066
1760	KIT02943	KIT03005	KIT03067
1860	KIT02944	KIT03006	KIT03068
1960	KIT02945	KIT03007	KIT03069
2060	KIT02946	KIT03008	KIT03070
2160	KIT02947	KIT03009	KIT03071
2260	KIT02948	KIT03010	KIT03072
2360	KIT02949	KIT03011	KIT03073
2460	KIT02950	KIT03012	KIT03074
2560	KIT02951	KIT03013	KIT03075
2660	KIT02952	KIT03014	KIT03076
2760	KIT02953	KIT03015	KIT03077
2860	KIT02954	KIT03016	KIT03078
2960	KIT02955	KIT03017	KIT03079
3060	KIT02956	KIT03018	KIT03080
3160	KIT02957	KIT03019	KIT03081
3260	KIT02958	KIT03020	KIT03082
3290	KIT02959	KIT03021	KIT03083
3390	KIT02960	KIT03022	KIT03084
3490	KIT02961	KIT03023	KIT03085
3590	KIT02962	KIT03024	KIT03086
3690	KIT02963	KIT03025	KIT03087
3790	KIT02964	KIT03026	KIT03088
3890	KIT02965	KIT03027	KIT03089
3990	KIT02966	KIT03028	KIT03090
4090	KIT02967	KIT03029	KIT03091
4190	KIT02968	KIT03030	KIT03092
4290	KIT02969	KIT03031	KIT03093
4390	KIT02970	KIT03032	KIT03094
4490	KIT02971	KIT03033	KIT03095
4590	KIT02972	KIT03034	KIT03096
4690	KIT02973	KIT03035	KIT03097
4790	KIT02974	KIT03036	KIT03098
4890	KIT02975	KIT03037	KIT03099
4920	KIT02976	KIT03038	KIT03100
5020	KIT02977	KIT03039	KIT03101
5120	KIT02978	KIT03040	KIT03102
5220	KIT02979	KIT03041	KIT03103
5320	KIT02980	KIT03042	KIT03104
5420	KIT02981	KIT03043	KIT03105
5520	KIT02982	KIT03044	KIT03106
5620	KIT02983	KIT03045	KIT03107
5720	KIT02984	KIT03046	KIT03108
5820	KIT02985	KIT03047	KIT03109
5920	KIT02986	KIT03048	KIT03110
6020	KIT02987	KIT03049	KIT03111
6120	KIT02988	KIT03050	KIT03112
6220	KIT02989	KIT03051	KIT03113
6320	KIT02990	KIT03052	KIT03114
6420	KIT02991	KIT03053	KIT03115
6520	KIT02992	KIT03054	KIT03116

• 24 horas expedición





---

# Carros

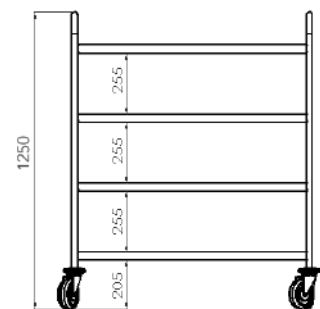
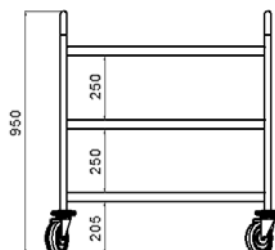
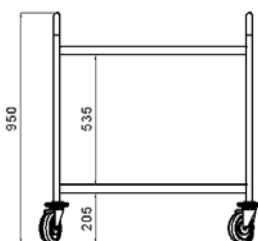
Carros de servicio	P – 78
Carros de transporte	P – 80
Carros baño maría / carros dispensadores de platos	P – 85
Carros calientes ACR	P – 86



# Carros De servicio

## Carros de servicio

- Su gran robustez permite el transporte de grandes cargas.
- Fabricado en acero inoxidable AISI 304 18/10.
- Estantes muy robustos por su diseño mediante embutición y perfil perimetral plegado.
- Estructura totalmente soldada.
- Carga máxima repartida por estante de 75 kg, con una carga máxima total de 200 kg.
- 4 ruedas de Ø125 mm con parachoques, 2 de ellas con freno.

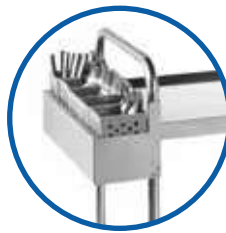


Medidas totales (mm)	Medidas estante (mm)	2 estantes		3 estantes		4 estantes	
		Código	Código	Código	Código		
895 x 595 x 950	800 x 500	• F0260401	• F0260404	-	-	-	-
995 x 595 x 950	900 x 500	• F0260402	• F0260405	-	-	-	-
995 x 595 x 1250	900 x 500	-	-	-	-	• F0260407	-
1095 x 695 x 1250	1000 x 600	• F0260403	• F0260406	-	-	• F0260408	-

• 24 horas expedición

## Accesorios para carros de servicio

- Fácil instalación en los carros de servicio sin necesidad de herramientas.
- Soporte de acero inoxidable para cestillos de cubiertos incluidos.
- Soporte para recipiente gastronorm 1/3 de 200 mm.
- Cubeta gastronorm 1/3 de 200 mm no incluida.



### Soporte para bolsa de desperdicios

Código      Medidas totales (mm)

Carro ancho 595 • F0260209      527 x 285 x 50

Carro ancho 695 • F0260201      627 x 285 x 50

### Soporte para cesta de cubiertos

Código      Medidas totales (mm)

• F0260210      525 x 149 x 125

• F0260202      625 x 149 x 125

### Soporte para recipiente gastronorm

Modelo      Código

Soporte      • F0260207

Cubeta      • RGN13200

## Carro reforzado para grandes cargas

- Diseñado para el transporte de grandes cargas.
- Fabricado íntegramente en acero inoxidable AISI 304 18/10.
- Carga máxima de 300 kg.
- Asa en tubo de Ø 30 mm.
- 4 ruedas de Ø125 mm con parachoques, 2 de ellas con freno.
- Protectores de goma no marcante en cada esquina.
- Se suministra montado.

Medidas totales (mm)      Código

1040 x 640 x 1050      • F0260002



• 24 horas expedición

# Carros De transporte



## Carro GN alto

- Fabricado íntegramente en acero inoxidable AISI 304 18/10.
- Pares de guías: 18
- Separación entre guías: 75 mm.
- 4 ruedas de Ø125 mm con parachoques, 2 de ellas con freno.
- Cubetas gastronorm no incluidas.
- Fácil y rápido montaje en sólo 5 minutos.
- Se suministra desmontado.



Montaje



Recipientes  
Gastronorm  
Pág. 89

Modelo	Medidas totales (mm)	Código
--------	----------------------	--------

GN 1/1	460 x 630 x 1700	• F0260601
--------	------------------	------------

GN 2/1	660 x 750 x 1700	• F0260901
--------	------------------	------------



## Funda de protección para carro GN alto

- **Funda de PVC transparente con 200 micras de espesor.**
- Cierre de cremallera.
- Bordes reforzados.
- No lavar ni secar a máquina, lavar a mano exclusivamente.

Modelo	Código
--------	--------

GN 1/1	• F0260602
--------	------------

GN 2/1	• F0260902
--------	------------



## Carro GN bajo

- Fabricado íntegramente en acero inoxidable AISI 304 18/10.
- Pares de guías: 7.
- Separación entre guías: 75 mm.
- 4 ruedas de Ø125 mm con parachoques, 2 de ellas con freno.
- Cubetas gastronorm no incluidas.
- Fácil y rápido montaje en sólo 5 minutos.
- Se suministra desmontado.



Montaje



Recipientes  
Gastronorm  
Pág. 89

Modelo	Medidas totales (mm)	Código
--------	----------------------	--------

GN 1/1	460 x 630 x 900	• F0260611
--------	-----------------	------------

GN 2/1	660 x 750 x 900	• F0260911
--------	-----------------	------------

• 24 horas expedición



## Carro encajable GN 2/1



Recipientes  
Gastronorm  
Pág. 89

- Diseñados para ser encajables en el 50% de su superficie facilitando su almacenamiento.
- Fabricado íntegramente en acero inoxidable AISI 304 18/10.
- Pares de guías: 18.
- Separación entre guías: 75 mm.
- 4 ruedas de Ø125 mm con parachoques, 2 de ellas con freno.
- Cubetas no incluidas.
- Se suministra montado.

Medidas totales (mm)

Código

670 x 750 x 1720

• F0261301



## Carro pastelero



Montaje

- Fabricado íntegramente en acero inoxidable AISI 304 18/10.
- Pares de guías: 16.
- Separación entre guías: 85 mm.
- 4 ruedas de Ø125 mm con parachoques, 2 de ellas con freno.
- Fácil y rápido montaje en sólo 5 minutos.
- Se suministra desmontado.

Medidas totales (mm)

Código

537 x 700 x 1720

• F0261001



## Carro para lavado

- Indicado para el lavado de verduras o el transporte de diferentes alimentos.
- Fabricado íntegramente en acero inoxidable AISI 304 18/10.
- Doble fondo perforado.
- Desagüe con grifo.
- 4 ruedas de Ø105 mm.
- Cuba de 600 x 500 x 300 mm.
- Se suministra montado.

Medidas totales (mm)

Código

600 x 500 x 600

• F0260701

• 24 horas expedición

# Carros De transporte



## Carro de emplatar

- Indicado para el emplatar de grandes cantidades de platos antes del servicio.
- Fabricado íntegramente en acero inoxidable AISI 304 18/10.
- Capacidad para 80 platos de Ø 200 a 320 mm ó 120 platos de Ø inferior a 200 mm.
- Se suministra con cada carro una bolsa con 160 topes de caucho para aumentar la seguridad en los desplazamientos.
- Rejillas de 540 x 273 mm de acero inoxidable con varillas de Ø 7 mm.
- Empuñadura en acero inoxidable Ø 25 mm.
- 4 ruedas de Ø125 mm con parachoques, 2 de ellas con freno.
- Separación entre niveles: 70 mm.
- Número de niveles: 2 x 20.
- Se suministra montado.

Medidas totales (mm)

Código

645 x 665 x 1740

• F0260301



## Funda de protección para carro de emplatar

- Funda de PVC transparente con 200 micras de espesor.
- Cierre de cremallera.
- Bordes reforzados.

Medidas totales (mm)

Código

660 x 750 x 1700

• F0260303



## Portaplatos de sobremesa

- Por su reducido tamaño está indicado para el emplatar de platos en cocinas de producción media.
- Estructura íntegramente fabricada en acero inoxidable AISI 304 18/10 con tubo cuadrado de 25 mm.
- Capacidad para 20 platos de Ø 200 a 320 mm ó 30 platos de Ø inferior a 200 mm.
- Rejillas de acero inoxidable con varillas de Ø 7 mm.
- Número de niveles: 10.
- Separación entre niveles: 76 mm.
- Se suministra montado.

Medidas totales (mm)

Código

575 x 320 x 855

• F0260302



## Carro para sólidos

- Fabricado íntegramente en acero inoxidable AISI 304 18/10.
- 4 ruedas de Ø 50 mm.
- Tapa batiente y extraíble.
- Recipiente estanco.
- Fondo embutido con radios sanitarios para facilitar su limpieza.
- Capacidad 135 l.
- Se suministra montado.

Medidas totales (mm)

Código

395 x 610 x 725

• F0260503

• 24 horas expedición

## Carro bandejero

- Fabricado íntegramente en acero inoxidable AISI 304 18/10.
- Estructura robusta totalmente soldada.
- Carga máxima por nivel de 5 kg.
- 4 ruedas de Ø125 mm con parachoques, 2 de ellas con freno.
- Separación entre guías: 120 mm.
- Para bandejas de dimensiones estándar de 450x350 mm, 480x370 mm, GN 1/1 y Fast Food 350 x 270 mm u otras bandejas con dimensiones máximas de 530 x 370 mm.
- En modelos cerrados, paneles laterales de acero inoxidable.

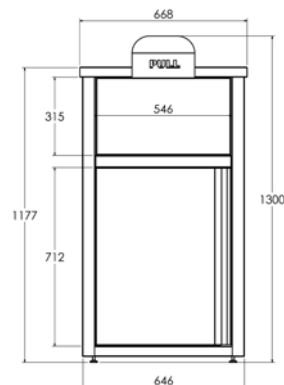


### Simple y doble abierto

Medidas totales (mm)	Guías	Código
565 x 650 x 1720	12	• F0261101
970 x 650 x 1720	12 + 12	• F0261201

### Simple y doble laterales cerrados

Medidas totales (mm)	Guías	Código
565 x 650 x 1720	12	• F0261102
970 x 650 x 1720	12 + 12	• F0261202



## Contenedor Fast Food

- Indicado para restaurantes fast food, self-service, buffets...
- Fabricado en acero inoxidable AISI 304 18/10.
- Rampa que facilita la caída de los residuos al cubo.
- Maneta ergonómica que facilita la apertura.
- Capacidad para cubos de dimensiones máximas de Ø 500 mm x 690 mm de altura.
- Se suministra montado.

Medidas totales (mm)	Código
668 x 585 x 1300	• F0260512

• 24 horas expedición

# Carros De transporte



## Carros para cestas

- Para el estocaje y transporte de cestas de vajilla de 500 x 500 mm.
- Fabricados íntegramente en acero inoxidable AISI 304 18/10.
- Carga máxima de 80 kg.
- 4 ruedas de Ø125 mm con parachoques, 2 de ellas con freno.
- Asa en tubo de Ø25 mm en modelo F0260101.
- Protectores de goma no marcante en cada esquina en modelo F0260001.
- Se suministran montados.

Con asa		Sin asa	
Medidas totales (mm)	Código	Medidas totales (mm)	Código
731 x 634 x 1050	• F0260101	520 x 520 x 250	• F0260001



## Carro para cestas de vajilla

- Fabricado íntegramente en acero inoxidable AISI 304 18/10.
- Estructura en tubo cuadrado de 25 mm.
- Pares de guías: 7.
- Separación entre guías: 198 mm.
- 4 ruedas de Ø125 mm con parachoques, 2 de ellas con freno.
- Cestas no incluidas.
- Se suministra desmontado.
- Fácil y rápido montaje en sólo 5 minutos.



Montaje

Medidas totales (mm)	Código
625 x 637 x 1720	• F0261701

## Cubo con ruedas y tapa

- Fabricado íntegramente en acero inoxidable AISI 304 18/10.
- Fondo embutido con radios sanitarios para facilitar su limpieza.
- Se suministran montados.



Tapa accionada por pedal			
Medidas totales (mm)	Capacidad (litros)	Ruedas	Código
380 Ø x 605	50	2 de Ø 50 mm	• F0260502
450 Ø x 685	95	2 de Ø 50 mm	• F0260505



Tapa independiente			
Medidas totales (mm)	Capacidad (litros)	Ruedas	Código
380 Ø x 605	50	3 de Ø 50 mm	• F0260501
450 Ø x 685	95	3 de Ø 50 mm	• F0260504

• 24 horas expedición

# Carros

## Baño maría y dispensador de platos

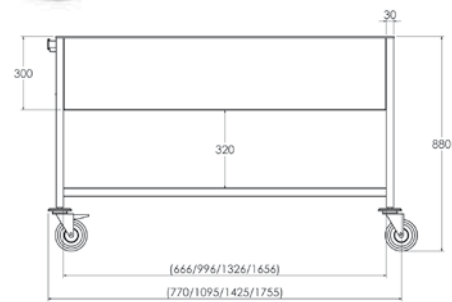
### Carro baño maría

- Para mantener y transportar alimentos a la temperatura óptima de servicio.
- Fabricado en acero inoxidable AISI 304 18/10.
- Cuba con cantos sanitarios, para cubetas GN de profundidad máxima 200 mm.
- Desagüe con grifo de bola.
- Resistencias de silicona ocultas.
- Interruptor luminoso y termostato digital de 0/90°C.
- Termostato de seguridad.
- Estante inferior fabricado en acero inoxidable.
- Asas para facilitar el transporte, colocadas en posición ergonómica.
- 4 ruedas de Ø125 mm con parachoques, 2 de ellas con freno (situadas al lado de las asas).
- Se suministra montado.
- Cubetas gastronorm no incluidas.



Recipientes  
Gastronorm  
Pág. 89

Medidas totales (mm)	Capacidad	Potencia (W)	Alimentación (V/Hz)	Código
770 x 670 x 880	2 GN 1/1	1600	230/50-60	• F0420201
1095 x 670 x 880	3 GN 1/1	2400	230/50-60	• F0420202
1425 x 670 x 880	4 GN 1/1	3200	230/50-60	• F0420203



### Carro dispensador de platos calientes a nivel constante

- Para calentar, transportar y suministrar platos durante el servicio.
- Fabricado en acero inoxidable AISI 304 18/10.
- Interruptor luminoso y termostato regulable de 0/90 °C.
- Sistema de regulación del diámetro de los platos de Ø200 mm a Ø310 mm.
- Sistema de resorte que mantiene los platos a nivel constante.
- Asas para facilitar el transporte, colocadas en posición ergonómica.
- Orificio de evacuación de líquido residual en el interior.
- 4 ruedas de Ø125 mm con parachoques, 2 de ellas con freno.
- Se suministra montado.
- Tapas no incluidas.



- F1100711  
Tapa de acero inoxidable.

Medidas (mm)	Potencia (W)	Alimentación (V/Hz)	Capacidad platos	Diámetro	Código
990 x 540 x 900	1600	230/50-60	130	Ø 200-310	• F0420311
Ø 368 x 140	-	-	-	-	• F1100711

• 3 días expedición

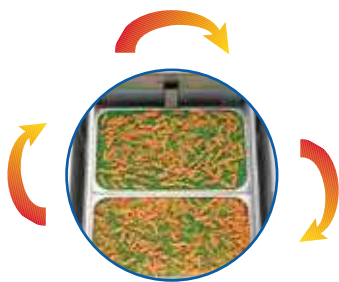
# Carros

## Carros calientes ACR

### Especialmente indicados para banquetes y catering

#### Uniformidad de circulación del aire caliente.

Sistema único de colocación de cubetas y parrillas que evita el contacto de las mismas con el fondo o las paredes interiores facilitando la circulación del aire.



#### Ahorro energético.

Gracias al sistema de aislamiento en lana de roca, adquiere el grado de temperatura deseado rápidamente y lo mantiene durante un período de tiempo mayor.

#### Mayor ergonomía.

Fácil movilidad mediante las asas posteriores verticales y los protectores de goma no marcante situados en cada esquina.

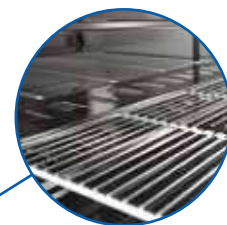
#### Ruedas de gran resistencia

de Ø150 mm (Ø80 mm en carro mini), 2 con freno. Para cualquier pavimento.



Fabricados en acero inoxidable AISI 304 18/10.

**Parrilla central** incluida en el modelo ACR-2 para optimizar todo el espacio útil.



**Tiradores** con cierre con llave incorporado.



#### Máxima higiene.

El bloque calórico y el conjunto de guías monoblock (sin soldaduras) son fácilmente extraíbles para facilitar la limpieza interior del carro.

#### Humedad en cámara.

Recipiente humidificador incluido. Para servir en óptimas condiciones de temperatura y jugosidad.

#### Panel de mandos.

Interruptor luminoso de puesta en marcha y termostato regulador de temperatura de 0°C a 90°C.

## Especificaciones generales



Recipientes  
Gastronorm  
Pág. 89



Parrillas GN  
Pág. 93

- Diseñados para facilitar el transporte y servicio de comidas previamente preparadas.
- Fabricados en acero inoxidable AISI 304 18/10.
- Capacidad para 5, 10, 20 o 40 GN 2/1 en uno o dos cuerpos de guías en monobloc (pieza única), según modelo.
- Doble pared con aislamiento en lana de roca para reducir la pérdida de calor y el consumo energético.
- Bloque calórico totalmente extraíble, resistencia ventilada y cubeta para sistema humidificador incluida.
- Panel de mandos con interruptor luminoso, piloto indicador de funcionamiento de resistencia y termostato digital.
- Bulete de silicona en todo el marco de la puerta para el mantenimiento de la temperatura en el interior.
- El modelo ACR-2 incorpora parrillas centrales para optimizar todo el espacio interior útil.
- El modelo ACR-Mini está especialmente indicado para colocar bajo una mesa.
- 4 ruedas de gran resistencia, de Ø150 mm (Ø80 mm en ACR-Mini), 2 de ellas con freno.
- Asas posteriores verticales para una óptima movilidad.
- Parachoques de goma no marcante en cada esquina de la base del carro.
- Cierre con llave incorporado en los tiradores.
- Cable de conexión espiral monofásico con toma de tierra.
- Parrillas y recipientes Gastronorm no incluidos.



Cod. F0400007

Cod. F0400003

Cod. F0400001

Cod. F0400002

90°C

Modelo	Medidas totales (mm)	Capacidad	Distancia entre guías	Potencia (kW)	Alimentación (V/N/Hz)	Código
ACR-Mini	700 x 805 x 765	5 GN 2/1 ó 10 GN 1/1	60 mm	3000 W	230/1/50-60	• F0400007
ACR-B	700 x 805 x 1150	10 GN 2/1 ó 20 GN 1/1	60 mm	3000 W	230/1/50-60	• F0400003
ACR-1	700 x 805 x 1740	20 GN 2/1 ó 40 GN 1/1	60 mm	3000 W	230/1/50-60	• F0400001
ACR-2	1350 x 805 x 1740	40 GN 2/1 ó 80 GN 1/1	60 mm	4000 W	230/1/50-60	• F0400002

• 24 horas expedición



---

# Recipientes Gastronorm

Cubetas GN lisas	P – 90
Cubetas GN con asas	P – 91
Cubetas GN perforadas	P – 92
Especiales	P – 93

# Recipientes Gastronorm

## Cubetas GN lisas

### Cubetas Gastronorm de acero inoxidable lisas



		Medidas	Profundidad (mm)	Capacidad (litros)	Código
2/1		646 x 530	200	58	• RGN21200
			150	42,8	• RGN21150
			100	30	• RGN21100
			65	18	• RGN21060
			40	12	• RGN21040
			20	6,5	• RGN21020
1/1		325x530	200	27,8	• RGN11200
			150	20	• RGN11150
			100	13,7	• RGN11100
			65	8,8	• RGN11060
			40	5,1	• RGN11040
			20	3	• RGN11020
2/3		325x352	200	17	• RGN23200
			150	13	• RGN23150
			100	9	• RGN23100
			65	5,8	• RGN23065
			40	3,1	• RGN23040
			20	1,7	• RGN23020
1/2		325x265	200	12	• RGN12200
			150	9,2	• RGN12150
			100	6	• RGN12100
			65	4	• RGN12065
			40	2	• RGN12040
			20	1,2	• RGN12020
1/3		325x176	200	7,2	• RGN13200
			150	5,4	• RGN13150
			100	3,5	• RGN13100
			65	2,4	• RGN13065
			40	1,5	• RGN13040
			20	0,9	• RGN13020
1/4		265x162	200	4,8	• RGN14200
			150	3,8	• RGN14150
			100	2,5	• RGN14100
			65	1,7	• RGN14065
			20	0,5	• RGN14020
			1/6		176x162
150	2,3	• RGN16150			
100	1,5	• RGN16100			
65	1	• RGN16065			
1/9		170x108	100	1	• RGN19100
			65	0,6	• RGN19065

• 24 horas expedición

# Recipientes Gastronorm

## Cubetas GN con asas

### Cubetas Gastronorm de acero inoxidable con asas verticales móviles



Las asas retráctiles facilitan la manipulación y el apilado de los recipientes.

	Medidas	Profundidad (mm)	Capacidad (litros)	Código	
2/1		646 x 530	200	58	• RGN2120A
			150	42,8	• RGN2115A
			100	30	• RGN2110A
			65	18	• RGN2106A
			40	12	• RGN2104A
1/1		325x530	200	27,8	• RGN1120A
			150	20	• RGN1115A
			100	13,7	• RGN1110A
			65	8,8	• RGN1106A
			40	5,1	• RGN1104A
2/3		325x352	200	17	• RGN2320A
			150	13	• RGN2315A
			100	9	• RGN2310A
			65	5,8	• RGN2306A
			40	3,1	• RGN2304A
		20	1,7	• RGN2302A	
1/2		325x265	200	12	• RGN1220A
			150	9,2	• RGN1215A
			100	6	• RGN1210A
			65	4	• RGN1206A
			40	2	• RGN1204A
1/3		325x176	200	7,2	• RGN1320A
			150	5,4	• RGN1315A
			100	3,5	• RGN1310A
			65	2,4	• RGN1306A
			40	1,5	• RGN1304A
1/4		265x162	200	4,8	• RGN1420A
			150	3,8	• RGN1415A
			100	2,5	• RGN1410A
			65	1,7	• RGN1406A
1/6		176x162	200	3,2	• RGN1620A
			150	2,3	• RGN1615A
			100	1,5	• RGN1610A
			65	1	• RGN1606A

• 24 horas expedición

# Recipientes Gastronorm

## Cubetas GN perforadas

### Cubetas gastronorm de acero inoxidable perforadas



Las cubetas Gastronorm perforadas facilitan el escurrido de los alimentos.

		Medidas	Profundidad (mm)	Capacidad (litros)	Código
2/1		646 x 530	200	58	• RGN2120F
			150	42,8	• RGN2115F
			100	30	• RGN2110F
			65	18	• RGN2106F
			40	12	• RGN2104F
			20	6,5	• RGN2102F
1/1		325x530	200	27,8	• RGN1120F
			150	20	• RGN1115F
			100	13,7	• RGN1110F
			65	8,8	• RGN1106F
			40	5,1	• RGN1104F
			20	3	• RGN1102F
2/3		325x352	200	17	• RGN2320F
			150	13	• RGN2315F
			100	9	• RGN2310F
			65	5,8	• RGN2306F
			40	3,1	• RGN2304F
			20	1,7	• RGN2302F
1/2		325x265	200	12	• RGN1220F
			150	9,2	• RGN1215F
			100	6	• RGN1210F
			65	4	• RGN1206F

### Fondo perforado



Modelo	Medidas (mm)	Código
1/1	530 x 325	• RFOND11A
2/3	325 x 352	• RFOND23A

### Perfiles divisorios



Modelo	Medidas (mm)	Código
2/1	530	• F1120602
1/1	325	• F1120601

• 24 horas expedición

# Recipientes Gastronorm Especiales

## Tapas Gastronorm

- Rango de temperatura de trabajo: de -40°C a +110°C.



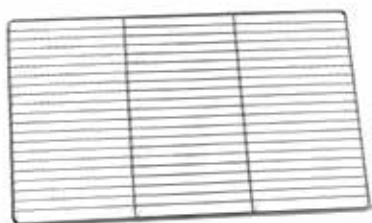
## Cubetas para envasado al vacío

- Diseñadas para conservar y transportar grandes cantidades de alimentos al vacío sin necesidad de usar bolsas de vacío o inyectar gas inerte.
- Cubetas fabricadas en acero inoxidable AISI 304 18/10 especialmente reforzadas para realizar el vacío en su interior.
- Tapa de policarbonato que incluye la junta y la válvula de cierre.



## Parrillas Gastronorm

- Fabricadas en acero inoxidable



### Para cubetas lisas

Modelo	Medidas (mm)	Código
1/1	530 x 325	• RTAPA110
2/3	325 x 325	• RTAPA230
1/2	325 x 265	• RTAPA120
1/3	325 x 176	• RTAPA130
1/4	265 x 162	• RTAPA140
1/6	176 x 162	• RTAPA160
1/9	176 x 109	• RTAPA190

### Para cubetas con asas

Modelo	Medidas (mm)	Código
1/1	530 x 325	• RTAPA11A
2/3	325 x 325	• RTAPA23A
1/2	325 x 265	• RTAPA12A
1/3	325 x 176	• RTAPA13A
1/4	265 x 162	• RTAPA14A
1/6	176 x 162	• RTAPA16A

Descripción	Profundidad (mm)	Código
Accesorio para vacío externo		• TVAA0001
<b>1/1</b> Cubeta Gastronorm para vacío	100	• TVAA0006
Cubeta Gastronorm para vacío	150	• TVAA0007
Cubeta Gastronorm para vacío	200	• TVAA0008
Tapa para cubeta GN 1/1	-	• TVAA0009
<b>1/2</b> Cubeta Gastronorm para vacío	100	• TVAA0010
Cubeta Gastronorm para vacío	150	• TVAA0011
Tapa para cubeta GN 1/2	-	• TVAA0012
<b>1/3</b> Cubeta Gastronorm para vacío	100	• TVAA0013
Cubeta Gastronorm para vacío	150	• TVAA0014
Tapa para cubeta GN 1/3	-	• TVAA0015

### Kit de vacío externo



Accesorio para vacío externo

Cubeta y tapa Gastronorm para vacío

Modelo	Medidas (mm)	Código
2/1	645 x 530	• RPARGN21
1/1	530 x 325	• RPARGN11
2/3	352 x 325	• RPARGN23

• 24 horas expedición

# Envasado, regeneración y abatimiento

Página 94 - 119

**DISTFORM**

---

## Envasadoras TekVac

Página 96 - 109



---

## Regeneradores de temperatura Evoline

Página 110 - 115



---

## Abatidores de temperatura TekChill

Página 116 - 119









---

# Envasadoras TekVac

Envasadoras al vacío por sensor	P – 104
Envasadoras al vacío por tiempo	P – 105
Accesorios	P – 106
Envasadoras de vacío externo	P – 108
Termoselladoras	P – 109

# Envasado, regeneración y abatimiento

## Envasadoras al vacío

---

# TekVac

## Las ventajas del envasado al vacío



Alarga la vida útil del alimento



Disminución de mermas



Mayor seguridad alimentaria



Protección ante las quemaduras por congelación



Mantiene la calidad organoléptica



Producción estandarizada



Nuevos sabores, aromas y texturas



Simplifica y agiliza el servicio



## Especificaciones generales



Bisagras de aluminio de alta resistencia para alta productividad.

Cámara con cantos redondeados para una fácil limpieza.

Tapa de metacrilato transparente de alta resistencia.



Barra superior de sellado de fácil extracción.

Fijador bolsas para evitar el desplazamiento de la bolsa durante la inyección de gas inerte.



Barra de soldadura extraíble sin conexiones.



Bomba de vacío BUSCH fiable y de gran calidad

Tecnología de última generación desarrollada por Distform. Patentes iVac, MCV y SCS. Ver pág. 102

Doble barra de soldadura para mayor producción.



Entrada de gas inerte (modelos indicados).



Conexión para accesorio de vacío externo.



Visor del nivel de aceite de la bomba de vacío.

Pistón de elevación de alta resistencia.

Ruedas de gran resistencia (2 con freno) para facilitar su movilidad.



# Envasado, regeneración y abatimiento

## Por qué confiar en la envasadora TekVac

### Cómo alcanzar la mejor calidad de envasado

**iVac**

**iVac  
(Intelligent Vacuum)**  
Nunca había sido tan fácil  
envasar líquidos



Cuando envasamos al vacío líquidos o alimentos con salsas, a partir de cierto porcentaje de vacío, se produce una ebullición por depresión. Mediante la patente iVac la envasadora detiene el proceso automáticamente en cuanto empieza el burbujeo, evitando la salida de la salsa fuera de la bolsa. Así, iVac es ideal para envasar líquidos, alimentos húmedos y porosos.



**Vac+**

**Vac +**  
Vacío extra para alimentos  
porosos

Con la función Vac+ añadirá un tiempo de vacío adicional una vez alcanzado el 100% de vacío para forzar la salida del aire del interior de los alimentos porosos. Una aplicación muy interesante son las impregnaciones: técnica que sustituye el aire del interior del alimento poroso (p.e. frutas) por un líquido cambiando su color y sabor pero manteniendo su textura.



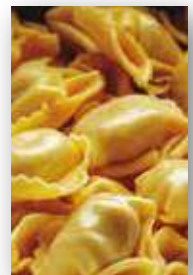
**Soft Air**  
Para el envasado de alimentos  
delicados o especiales

Soft Air permite la entrada progresiva del aire para una mejor adaptabilidad de la bolsa de vacío al producto durante el envasado. Es idóneo para productos que podrían deformarse o romperse con el envasado. Obtenga un envasado estéticamente perfecto, ideal para mostrar los alimentos en lineales o vitrinas para su venta.



**Envasado en atmósfera  
modificada**  
Para alimentos frescos o delicados

Con el envasado en atmósfera modificada podrá envasar cualquier tipo de alimento respetando la seguridad alimentaria y garantizando la calidad de los alimentos frescos más delicados: pescado, mariscos, verduras... El gas inerte añadido también protege los alimentos frágiles que podrían deformarse o romperse durante el envasado: ensaladas, pasta...



### La imaginación como único límite para la creatividad

**mcv**

**Multi Cycle Vacuum**  
Repetición de ciclos de vacío  
consecutivos



La patente MCV genera automáticamente la repetición deseada de ciclos de vacío, hasta un máximo de 20, sin supervisión ni necesidad de bajar la tapa manualmente después de cada ciclo. Así, permite desairar salsas, impregnar, colorear o aromatizar alimentos.



**VS**

**Vacuum Standby**  
Mantener el vacío dentro de la  
cámara

La nueva función Vacuum Standby permite mantener el vacío dentro de la cámara por un tiempo indefinido. De este modo, permite crear espumas solidificadas u otras aplicaciones.



## La envasadora que le ayuda a ahorrar



### Self Calibration System Autocalibrado

Envasado 100% preciso,  
siempre



La altura sobre el nivel del mar y las condiciones meteorológicas modifican la presión atmosférica. Estas variables influyen en la calidad del envasado. Es por esta razón que la envasadora TekVac por sensor se calibra automáticamente sin intervención del usuario para garantizar siempre un vacío perfecto.



### Autoclean Oil

Ahorre tiempo y dinero en los  
cambios de aceite

La condensación, en el aceite, del vapor que se desprende durante el envasado reduce la eficiencia de la bomba de vacío. El sistema Autoclean Oil elimina el agua condensada prolongando la vida útil del aceite y la durabilidad de la bomba de vacío. Invierta menor tiempo y costes en mantenimiento.



*Antes del Autoclean Oil*



### Barra de soldadura sin conexiones

Óptimas condiciones higiénicas

El diseño especial de la barra de soldadura sin cables, junto con la constructividad de la cámara de la envasadora, fabricada en acero inoxidable y con cantos redondeados, permite que la limpieza de la envasadora sea mucho más fácil y rápida.



### Envasado de bolsas superpuestas

El doble de producción en la mitad  
del tiempo

El diseño especial de la barra de soldadura permite envasar dos bolsas superpuestas consiguiendo un envasado perfecto en ambas bolsas. Así, es posible envasar el doble de bolsas en el mismo tiempo.



## Alternativas al uso de bolsas de vacío

### Kit de vacío externo

Envase al vacío en cubetas Gastronorm



El accesorio para vacío externo permite el envasado al vacío en recipientes Gastronorm especiales. Especialmente indicado para respetar el volumen y frescura de alimentos delicados: ensaladas, pasta... Fácil transporte y almacenamiento al tratarse de medidas normalizadas.

### Botes de conserva

Envase al vacío en botes de conserva



Otra aplicación complementaria es el envasado en botes de conserva. Evita el enranciamiento u oxidación de algunos alimentos como los frutos secos, el café en grano...

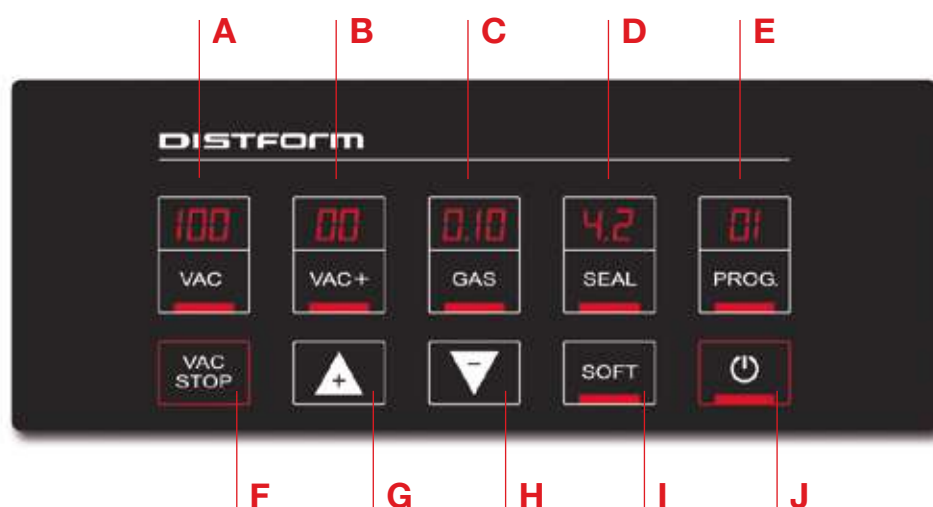
# Envasado, regeneración y abatimiento

## Envasadoras al vacío

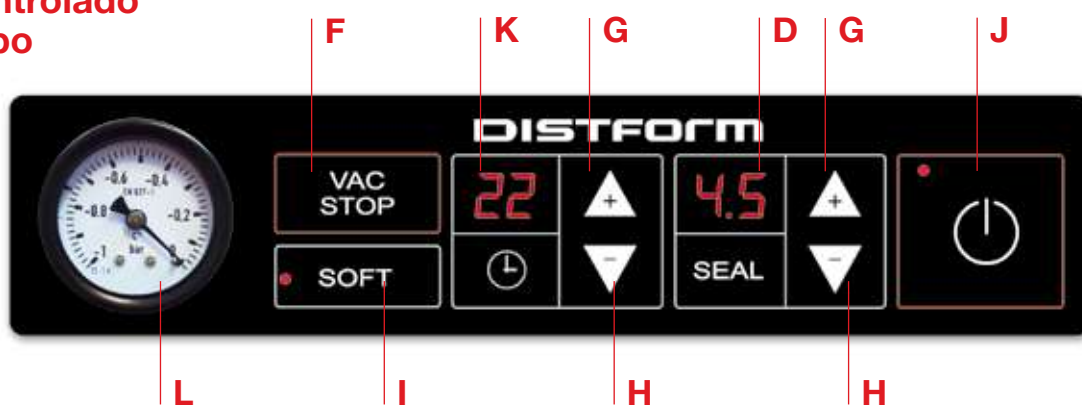
### Panel de control

- Paneles de mandos digitales intuitivos, mediante la visualización de todas las fases del ciclo de envasado a cada momento.
- Fácil interacción mediante teclas sensitivas de membrana.
- Óptimo control del porcentaje de vacío y del tiempo de sellado.
- Vacuómetro para control visual del nivel de vacío y visualización del tiempo restante para finalizar el ciclo de vacío en los modelos con control por tiempo.
- Visualización, al encender la envasadora, de las horas de funcionamiento y del número de ciclos de vacío acumulados para facilitar las tareas de mantenimiento.
- Mensaje de recomendación de cambio de aceite, para alargar la durabilidad de la envasadora al vacío cada 200 ciclos.
- La tecla VAC STOP permite parar el ciclo de vacío en cualquier instante.

### Vacío controlado por sensor



### Vacío controlado por tiempo



- A** Porcentaje de vacío
- B** Vac +: tiempo extra de vacío
- C** Inyección de gas inerte
- D** Tiempo de sellado
- E** Memoria de 99 programas
- F** Parada de ciclo en curso (*SENSOR*)
- G** Aumentar valor

- G+H** Calibrar la envasadora (*SENSOR*)
- H** Disminuir valor
- H+I** Autoclean Oil: limpieza del aceite
- I** Soft Air: Entrada de aire progresivo (*SENSOR. Excepto el modelo 310*)
- J** Encender/ Apagar la envasadora/ Cancelar el ciclo
- K** Tiempo de vacío
- L** Vacuómetro

## Especificaciones generales

	SENSOR	TIEMPO
Cámara con cantos redondeados para facilitar su limpieza	●	●
Bomba de vacío BUSCH	●	●
Tapa de metacrilato transparente de alta resistencia	●	●
Bisagras de aluminio para alta productividad	●	●
Barra de soldadura extraíble sin conexiones	●	●
Doble soldadura de 2x3 mm	●	●
Visor del nivel de aceite de la bomba de vacío	●	●
Placa de polietileno incluida	●	●
Conexión para entrada de gas inerte (excepto modelo 310)	●	X
Conexión para accesorio de vacío externo	●	X
Programas: memorización de 99 programas	●	X
Self Calibration System: calibrado automático	●	X
Autoclean Oil: mayor durabilidad de la bomba de vacío	●	●
iVac: envasado automático de líquidos	●	X
Vac+: tiempo extra de vacío	●	X
Soft Air: envasado progresivo	●	●
Multi Cycle Vacuum: repetición de ciclos de vacío consecutivos	●	X
Vaccum Standby: mantener el vacío en el interior de la cámara	●	X

● De serie      X No disponible



# Envasado, regeneración y abatimiento

## Envasadoras al vacío por sensor



TVA310B2

TVA411B2  
TVA410B2

TVA430B2

TVA432B2

### De sobremesa por sensor

Medidas exteriores (mm)	Bomba de vacío (m³/h)	Alimentación (V/L+N/Hz)	Potencia (kW)	Medidas cámara (mm)	Longitud soldadura (mm)	Posición barra soldadura	Código
430 x 461 x 352	BUSCH 6	230/L+N/50	0,25	330 x 330 x 90	310		• TVA310B2
525 x 565 x 457	BUSCH 10	230/L+N/50	0,37	430 x 430 x 180	410		• TVA411B2
525 x 565 x 457	BUSCH 20	230/L+N/50	0,75	430 x 430 x 180	410		• TVA410B2
665 x 590 x 460	BUSCH 20	230/L+N/50	0,75	570 x 450 x 180	430		• TVA430B2
665 x 590 x 460	BUSCH 20	230/L+N/50	0,75	570 x 450 x 180	430+430		• TVA432B2



TVA412B3

TVAX1B40  
TVAX1B63TVAX2B63  
TVAX2B10

¡Nuevo!

¡Nuevo!

### De pie por sensor

Medidas exteriores (mm)	Bomba de vacío (m³/h)	Alimentación (V/L+N/Hz)	Potencia (kW)	Medidas cámara (mm)	Longitud soldadura (mm)	Posición barra soldadura	Código
835 x 590 x 1031	BUSCH 40	400/3L+N/50	1,125	700 x 430 x 180	410+410		• TVA412B3
930 x 630 x 945	BUSCH 40	400/3L+N/50	1,125	800 x 500 x 200	480+700		• TVAX1B40
930 x 630 x 945	BUSCH 63	400/3L+N/50	1,5	800 x 500 x 200	480+700		• TVAX1B63
1220 x 730 x 945	BUSCH 63	400/3L+N/50	1,5	1000 x 600 x 200	580+900		• TVAX2B63
1220 x 730 x 945	BUSCH 100	400/3L+N/50	2,25	1000 x 600 x 200	580+900		• TVAX2B10

• 3 días expedición

• 12 días expedición

# Envasadoras al vacío por tiempo



TVT310B2

 TVT411B2  
TVT410B2

TVT430B2

TVT432B2

## De sobremesa por tiempo

Medidas exteriores (mm)	Bomba de vacío (m³/h)	Alimentación (V/L+N/Hz)	Potencia (kW)	Medidas cámara (mm)	Longitud soldadura (mm)	Posición barra soldadura	Código
410 x 450 x 330	BUSCH 6	230/L+N/50	0,25	330 x 330 x 90	310		• TVT310B2
540 x 565 x 445	BUSCH10	230/L+N/50	0,37	430 x 430 x 180	410		• TVT411B2
540 x 565 x 445	BUSCH 20	230/L+N/50	0,75	430 x 430 x 180	410		• TVT410B2
650 x 585 x 445	BUSCH 20	230/L+N/50	0,75	570 x 450 x 180	430		• TVT430B2
650 x 585 x 445	BUSCH 20	230/L+N/50	0,75	570 x 450 x 180	430+430		• TVT432B2



TVT412B3


 TVTX1B40  
TVTX1B63

 TVTX2B63  
TVTX2B10

¡Nuevo!

¡Nuevo!

## De pie por tiempo

Medidas exteriores (mm)	Bomba de vacío (m³/h)	Alimentación (V/L+N/Hz)	Potencia (kW)	Medidas cámara (mm)	Longitud soldadura (mm)	Posición barra soldadura	Código
835 x 590 x 1031	BUSCH 40	400/3L+N/50	1,125	700 x 430 x 180	410+410		• TVT412B3
930 x 630 x 945	BUSCH 40	400/3L+N/50	1,125	800 x 500 x 200	480+700		• TVTX1B40
930 x 630 x 945	BUSCH 63	400/3L+N/50	1,5	800 x 500 x 200	480+700		• TVTX1B63
1220 x 730 x 945	BUSCH 63	400/3L+N/50	1,5	1000 x 600 x 200	580+900		• TVTX2B63
1220 x 730 x 945	BUSCH 100	400/3L+N/50	2,25	1000 x 600 x 200	580+900		• TVTX2B10

• 3 días expedición

• 12 días expedición

# Envasado, regeneración y abatimiento

## Accesorios para envasadoras

### Kit de vacío externo

- El kit de vacío externo permite el envasado al vacío en cubetas Gastronorm especialmente reforzadas para este fin.
- Este sistema permite mantener la frescura y el volumen del producto sin necesidad de inyectar gas inerte o de envasarlo en bolsas de vacío.



#### 1. Conexión quick switch

Sistema de conexión y desconexión rápida, sin necesidad de uso de herramientas para conectar el kit a la envasadora.



#### 2. Envasado al vacío

Sitúe el accesorio para vacío externo en la válvula de cierre de la tapa del recipiente para obtener el vacío.



#### 3. Conservación

El uso de recipientes normalizados Gastronorm lo convierte en un sistema fácil de almacenar y transportar.



#### 4. Apertura

Fácil manipulación de la válvula de cierre de la tapa que permite abrir y cerrar el envase tantas veces como sea necesario.

	Modelo	Profundidad (mm)	Código
	Accesorio para vacío externo	–	• TVAA0001
1/1	Cubeta GN 1/1 para vacío	100	• TVAA0006
	Cubeta GN 1/1 para vacío	150	• TVAA0007
	Cubeta GN 1/1 para vacío	200	• TVAA0008
	Tapa para cubeta GN 1/1	–	• TVAA0009
1/2	Cubeta GN 1/2 para vacío	100	• TVAA0010
	Cubeta GN 1/2 para vacío	150	• TVAA0011
	Tapa para cubeta GN 1/2	–	• TVAA0012
1/3	Cubeta GN 1/3 para vacío	100	• TVAA0013
	Cubeta GN 1/3 para vacío	150	• TVAA0014
	Tapa para cubeta GN 1/3	–	• TVAA0015

### Kit de vacío externo



· Accesorio para vacío externo.

· Cubeta y tapa Gastronorm para vacío.

• 24 horas expedición

## Mesa con ruedas para envasadora

**¡Nuevo!**

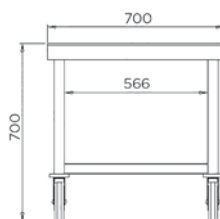
- Encimera de acero inoxidable AISI 304 18/10 satinado con omegas de refuerzo.
- Estante de acero inoxidable.
- Frontal de 65 mm en punto redondo, totalmente soldado.
- 4 ruedas de Ø125 mm, dos con freno, incorporadas a las patas cuadradas de 40 x 40 mm.
- Se suministra desmontada.

### Medidas totales (mm)

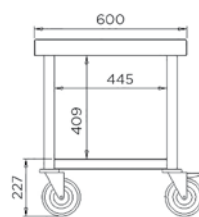
700 x 600 x 700

### Código

• TVAA0023



Frontal



Lateral



## Bolsas para vacío

### Para conservación

Unidades	Medidas totales (mm)	Espesor (micras)	Código
100	200 x 300 mm	90	• TTVAA002
100	300 x 400 mm	90	• TTVAA004

### Para cocción

Unidades	Medidas totales (mm)	Espesor (micras)	Código
100	200 x 300 mm	90	• TTVAA003
100	360 x 400 mm	90	• TTVAA005

## Espuma para sonda corazón

**¡Nuevo!**

### Medidas rollo (mm)

20 mm x 5 m

### Código

• TVAA0021



## Plancha de polietileno blanco

### Medidas totales (mm)

300 x 250 x 20

### Para modelo

310

### Código

• RB030220

400 x 300 x 20

410

• RB040320

440 x 400 x 20

430 y 432

• RB044420



## Cilindro de llenado de bolsas de vacío

**¡Nuevo!**

### Diámetro (mm)

Ø 150

### Altura (mm)

150

### Código

• TVAA0022



• 24 horas expedición

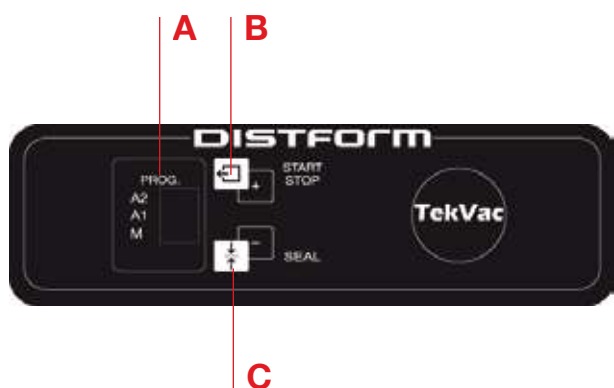
# Envasado, regeneración y abatimiento

## Envasadoras de vacío externo

Ideales para pequeños comercios, tiendas de alimentación, gourmet, bares y restaurantes

¡Nuevo!

- Indicadas para el envasado de productos sólidos, sin humedad.
- Fabricadas en acero inoxidable, robustas, compactas y ligeras, para un fácil transporte y almacenamiento.
- Vacío controlado por tiempo (de 0,5 a 60 segundos).
- Modo de trabajo automático (2 programas) o manual (1 programa).
- Soldadura doble.
- Sólo funciona con bolsas gofradas.



**A** Programa en activo: manual (M), automático 1 (A1), automático 2 (A2) / Tiempo de sellado.

**B** Inicio del ciclo / Stop del ciclo / Aumentar valores

**C** Modificar parámetros de soldadura / Seleccionar programa / Disminuir valores



Medidas exteriores (mm)	Bomba de vacío (l/min)	Alimentación (V/N/Hz)	Potencia (kW)	Longitud de soldadura útil (mm)	Código
385 x 254 x 125	10	230/1/50	0,3	300	• TVE010T2

### Bolsas de conservación gofradas

Unidades	Medidas (mm)	Código
100	200 x 300	• TVEA0001
100	250 x 350	• TVEA0002
100	300 x 400	• TVEA0003

• 24 horas expedición

# Envasado, regeneración y mantenimiento Termoselladoras

## Envasado de productos en barquetas perfectamente selladas, sin vacío

- Formato ideal para su uso en pequeños comercios y tiendas de alimentación, supermercados y restauración.
- Se caracterizan por su compactidad, fácil uso y ligereza, pudiéndose transportar e instalar en cualquier rincón.
- Versatilidad de uso intercambiando diferentes moldes para barquetas.
- Soldadura y corte del film simultáneo.
- Todos los modelos se suministran con una bobina de film y un molde para barquetas de una cavidad.



**¡Nuevo!**

Medidas exteriores (mm)	Molde de 1 barqueta incluido (mm)	Molde de 2 barquetas -accesorio (mm)	Potencia (kW)	Alimentación (V/N/Hz)	Ancho de la bobina (mm)	Código
230 x 500 x 180	192 x 137	137 x 96	0,45	230/L+N/50-60	150	• TSB150T2

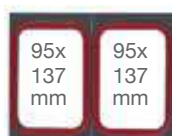
## Accesorios



**Molde de 1 barqueta**

Código

• TSBA0001



**Molde de 2 barquetas**

Código

• TSBA0002



**Bobina film de 150 m.**

Código

• TSBA0003

## Barquetas



Medidas barqueta (mm)	Profundidad barqueta (mm)	Unidades por caja	Código
192 x 137	86	400	• TSBA0010
	70	500	• TSBA0011
	55	500	• TSBA0012
	40	500	• TSBA0013
	20	600	• TSBA0014
137 x 95	66	1000	• TSBA0015
	49	1000	• TSBA0016
	32	1000	• TSBA0017

• 24 horas expedición



---

# Regeneradores de temperatura Evoline

Regeneradores de temperatura

P – 114

Accesorios

P – 115

# Envasado, regeneración y abatimiento

## Regeneradores de temperatura

### evoline

La regeneración es un proceso clave, ya que es el último eslabón de la cadena antes de servir al cliente. Los regeneradores Evoline son una tecnología fiable y robusta que responde a cualquier hora del día, 365 días al año.



#### Fácil uso

##### En sólo dos pasos

Panel de mandos intuitivo que permite regenerar en cuestión de minutos sin necesidad de formación previa. Regeneración, en sólo dos pasos, obteniendo excelentes resultados en jugosidad, colores y texturas.



#### Rapidez

##### Regenerar en el menor tiempo posible

Evoline ha sido diseñado para que el proceso de regeneración se lleve a cabo rápidamente, gracias a su diseño termodinámico y su sistema de generación de vapor (opcional), que hacen de Evoline el regenerador más rápido del mercado.



#### Mínima inversión

##### Eficiencia a un precio competitivo

Ahorro energético gracias a su diseño y constructividad que asegura un perfecto aislamiento de la cámara para una regeneración altamente eficiente. Además, su precio competitivo junto con una mínima instalación, hacen de Evoline un producto con un rápido retorno de la inversión.



#### Calidad y seguridad

##### Regeneración con sonda corazón

Regenerar con la ayuda de la sonda nos permite llegar a la temperatura de seguridad a corazón del alimento con el tiempo justo. No importa el grosor de la pieza ni la temperatura de entrada del producto precocinado.



## Panel de mandos

### Modelo con humedad y conector sonda



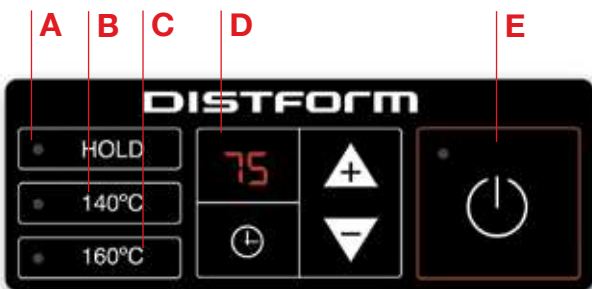
- A** Fase de mantenimiento a 65°C\*
- B** Regeneración a 140°C\* por tiempo o por sonda
- C** Regeneración a 160°C\* por tiempo o por sonda
- D** Control de humedad de 0 a 99%
- E** Tiempo de regeneración / Temperatura de sonda
- F** Encender/Apagar

### Modelo con humedad sin conector sonda



- A** Fase de mantenimiento a 65°C\*
- B** Regeneración a 140°C\*
- C** Regeneración a 160°C\*
- D** Control de humedad de 0 a 99%
- E** Tiempo de regeneración
- F** Encender/Apagar

### Modelo sin humedad



- A** Fase de mantenimiento a 65°C\*
- B** Regeneración a 140°C\*
- C** Regeneración a 160°C\*
- D** Tiempo de regeneración
- E** Encender/Apagar

\*La temperatura es configurable por el servicio técnico autorizado (rango 65°C - 160°C)

# Envasado, regeneración y abatimiento

## Regeneradores de temperatura

### evoline



5GN 2/3

5GN 1/1

6GN 1/1

10GN 1/1

Capacidad GN 1/1	Medidas exteriores (mm)	Peso (kg)	Cap. EN 4	Capacidad raciones (200 g)	Distancia guías (mm)	Potencia (kW)	Alimentación (V/L+N/Hz)	Temperatura de trabajo	Control humedad	Sonda corazón	Código
5 GN 2/3	573 x 660 x 825	75	5	62,5	81	3,1	230/L+N/50-60	65-140-160*	-	-	● F0460523
5 GN 2/3	573 x 670 x 825	75	5	62,5	81	3,1	230/L+N/50-60	65-140-160*	SÍ	-	● F0470523
5 GN 2/3	573 x 670 x 825	75	5	62,5	81	3,1	230/L+N/50-60	65-140-160*	SÍ	SÍ	● FS470523
5 GN 1/1	743 x 661 x 825	85	10	100	81	3,6	230/L+N/50-60	65-140-160*	-	-	● F0460511
5 GN 1/1	743 x 723 x 825	102	10	100	81	5,1	400/3L+N/50-60	65-140-160*	-	-	● F0460512
5 GN 1/1	743 x 723 x 825	102	10	100	81	5,1	400/3L+N/50-60	65-140-160*	SÍ	-	● F0470512
5 GN 1/1	743 x 723 x 825	102	10	100	81	5,1	400/3L+N/50-60	65-140-160*	SÍ	SÍ	● FS470512
6 GN 1/1	773 x 728 x 890	118	12	120	81	7,8	400/3L+N/50-60	65-140-160*	-	-	● F0460611
6 GN 1/1	773 x 728 x 890	118	12	120	81	7,8	400/3L+N/50-60	65-140-160*	SÍ	-	● F0470611
6 GN 1/1	773 x 728 x 890	118	12	120	81	7,8	400/3L+N/50-60	65-140-160*	SÍ	SÍ	● FS470611
10 GN 1/1	773 x 729 x 1250	136	20	200	81	10,5	400/3L+N/50-60	65-140-160*	-	-	● F0461011
10 GN 1/1	773 x 729 x 1250	136	20	200	81	10,5	400/3L+N/50-60	65-140-160*	SÍ	-	● F0471011
10 GN 1/1	773 x 729 x 1250	136	20	200	81	10,5	400/3L+N/50-60	65-140-160*	SÍ	SÍ	● FS471011

\* Los 3 modos de temperatura de trabajo (65-140-160) son configurables por el servicio técnico autorizado (rango 65°C - 160°C).

● 24 horas expedición

● 6 días expedición

# Accesorios para regeneradores



Recipientes  
Gastronorm  
Pág. 89



Parrillas GN  
Pág. 93

## Opcionales\*

¡Nuevo!

Modelo	Código
Apertura de puerta a mano derecha	• F0467015

\* La elección de los opcionales determina la fabricación del regenerador Evoline. Deben solicitarse al realizar el pedido.

## Soportes

¡Nuevo!

Para modelo	Código
5 GN 2/3	• F0467010
5 GN 1/1 monofásico	• F0467011
5 GN 1/1 trifásico	• F0467012
6 GN 1/1	• F0467013
10 GN 1/1	• F0467014



• 24 horas expedición

• 6 días expedición



---

# Abatidores de temperatura TekChill

Abatidores de temperatura

P – 118



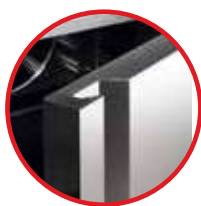
# Envasado, regeneración y abatimiento

## Abatidores de temperatura

### TekChill

#### Especificaciones generales

- El abatidor de temperatura es un elemento indispensable para garantizar la seguridad alimentaria en la conservación de comidas en las cocinas profesionales. Permite enfriar rápidamente los alimentos para evitar la proliferación bacteriana.
- Fabricados en acero inoxidable AISI 304 en estructura monobloc.
- Aislamiento con poliestireno de 60 mm ecológico, libre de CFC y HCFC.
- Panel de control digital.
- Sonda corazón, incluida.
- Cambio de mano en puerta, opcional.
- Guías extraíbles y cantos redondeados para una fácil limpieza.
- Incorpora desagüe en la parte inferior con punta de diamante.
- 1 parrilla GN 1/1, incluida en los modelos de pie.
- Sistema eléctrico de descarche.
- Pase automático a fase de mantenimiento al final del ciclo.
- Lámpara UV para desinfección, opcional.



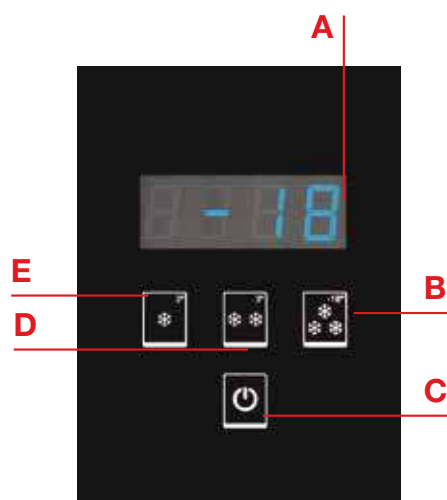
Acabados de gran calidad



Sonda corazón

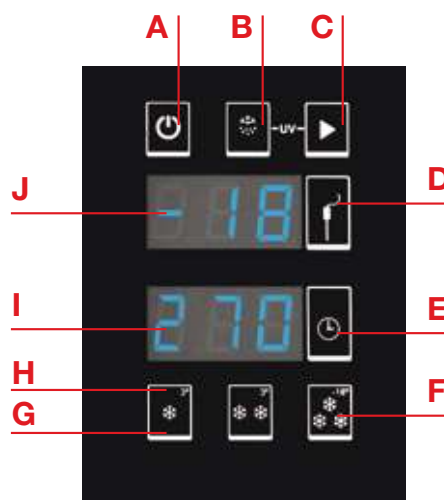


Guías extraíbles



#### Panel de membrana "M"

- A** Indicador de temperatura
- B** Congelación
- C** Encender/Parar
- D** Ciclo Hard Chilling
- E** Ciclo Soft Chilling



#### Panel de cristal "C"

- A** Encender/Parar
- B** Descarche
- C** Start/Stop
- D** Sonda
- E** Tiempo
- F** Congelación
- G** Ciclo Hard Chilling
- H** Ciclo Soft Chilling
- I** Indicador de tiempo
- J** Indicador de temperatura
- B + C** Lámpara UV

#### Abatimiento positivo

En este proceso de enfriamiento, la temperatura interna del alimento pasa de 90°C a 3°C en 90 minutos.

##### Soft Chilling

Es un abatimiento rápido que respeta la superficie externa de los alimentos. Está indicado para alimentos delicados, pequeños y delgados.

##### Hard Chilling

Respetando del mismo modo la superficie de los alimentos y sus cualidades organolépticas.

Es adecuado para productos grasos, densos o piezas grandes.

#### Abatimiento negativo

Logra la temperatura, en el corazón del alimento, pase de 90°C a -18°C en 270 minutos. Este tipo de abatimiento está indicado para todo tipo de productos cuya conservación quiera prolongarse durante varios meses.

**¡Nuevo!**

**Abatidor de sobremesa**



TekChill 3GN 2/3  
Transv.



TekChill 5GN 1/1  
Transv.



TekChill 10GN 1/1  
Transv.

Modelo	Tipo de panel	Medidas totales (mm)	Volumen (m <sup>3</sup> )	Peso (Kg)	Alimentación (V/L+N/Hz)	Potencia (kW)	Rendimiento +3 / -18°C	Tipo de compresor	Código
TekChill 3GN 2/3 Transv.	M	600x600x400	0,14	48	230/1/50	0,6	7/5 kg	H	• TCHA0323
TekChill 3GN 1/1 Long. **	M	620x650x650	0,35	75	230/1/50	0,6	12/8 kg	H	• TCHA03L1
TekChill 5GN 1/1 Transv.	M	820x785x810	0,8	111	230/1/50	0,7	14/9 kg	H	• TCHA05T1
TekChill 5GN 1/1 Transv.	C	820x785x810	0,8	111	230/1/50	0,8	20/13 kg	H	• TCHA05T2
TekChill 10GN 1/1 Transv.	M	820x825x1680	1,6	270	230/1/50	1,5	28/18 kg	S-H	• TCHA11T1
TekChill 10GN 1/1 Transv.	C	820x825x1680	1,6	270	400/3L+N/50	2	40/25 kg	S-H	• TCHA10T3

\*\* Puerta invertida. Apertura de puerta a mano izquierda.

M - Membrana  
C - Cristal

H - Hermético  
SH - Semi-hermético

• 24 horas expedición

# Autoservicio

Página 120 - 157



**DISTFORM**

---

## Self-service Saturno

Página 122 - 143



---

## Drop in

Página 146 - 157







---

# Self-Service Saturno

Elementos fríos	P — 126
Elementos calientes	P — 130
Elementos neutros	P — 134
Accesorios	P — 138

# Saturno

## Una amplia solución modular para su self-service

### Target



Hoteles



Educación



Hospitales



Áreas de servicio



Cámpings



Cafeterías



### Modularidad

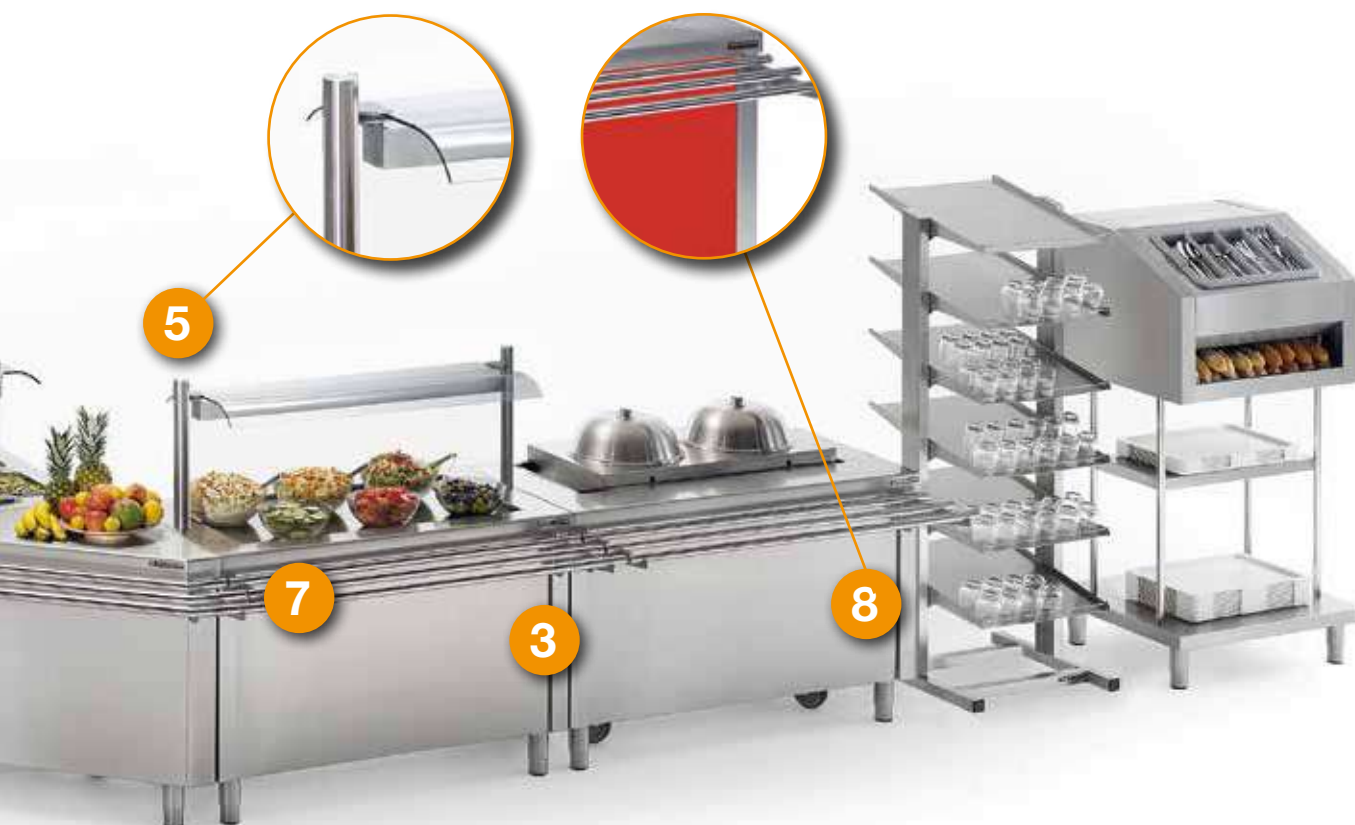
La gama self-service Saturno ha sido diseñada de forma modular, para dar servicio mediante **islas centrales** o formando una **línea versátil y polivalente**. Las amplias posibilidades de combinación de los distintos modelos (fríos, neutros o calientes) y capacidades disponibles permiten satisfacer las necesidades de los proyectos más exigentes.



### Máxima personalización

Los muebles self-service de Distform se caracterizan por su **robustez, funcionalidad y calidad en acabados**.

La posibilidad de escoger entre 7 colores distintos (lisos o veteados) confiere, además, unas **amplias opciones de personalización**.



- |  |  |
|--|--|
| <b>1</b> Fabricados en acero inoxidable AISI 304 18/10 de primera calidad.   | <b>5</b> Pantallas con luz o luz y calor con cristal curvo a dos caras y soporte de tubo redondo (opcionales).       |
| <b>2</b> Encimera con frontal de 65 mm en punto redondo, totalmente soldada.                                       | <b>6</b> Vitrinas refrigeradas de tres niveles con capacidad para 4GN o 6GN.   |
| <b>3</b> Laterales y registro frontal extraíbles (en elementos fríos) para facilitar el acceso a la zona interior. | <b>7</b> Pasabandejas tubular fabricado en acero inoxidable (opcional).  |
| <b>4</b> Regulación y control de la temperatura mediante termostato digital.                                       | <b>8</b> Personalización mediante paneles decorativos opcionales en color liso o veteado. <i>Ver pág. 142 - 143.</i> |



### Eficiencia energética

Alto rendimiento en funcionamiento en equipos de calor y refrigeración gracias a la ingeniería aplicada y al uso de **aislamientos con poliestireno extruido**, ecológico, libre de HFC. Una mayor distribución y mantenimiento de la temperatura que se traducen en un **menor consumo energético**.



### Funcionalidad y estética

Diseñados para facilitar la presentación de alimentos al usuario de forma atractiva y ergonómica en función del tipo de comida. Cada elemento está ideado al detalle para **realzar el aspecto y la visualización del alimento** en los muebles y las vitrinas.



### Fácil instalación

Su constructividad en módulos independientes y la facilidad de acceso a la zona interior de los muebles, permiten una **rápida y sencilla instalación** de lineales self-service Saturno que se adaptan a las necesidades de cada proyecto.

# Self-Service Elementos fríos



Soportes y  
cristales  
Pág. 141



Pasabandejas  
Pág. 140



Paneles  
decorativos  
Pág. 142

## Self placa fría

- Para el mantenimiento y exposición de platos fríos o bebidas a la temperatura correcta durante el servicio.
- Fabricado en acero inoxidable AISI 304 18/10.
- Encimera con frontal de 65mm en punto redondo, totalmente soldada.
- Refrigerada mediante serpentín y compresor hermético refrigerante R-134-A.
- Para una óptima refrigeración, debe existir una amplia separación entre la parte trasera/frontal del mueble y otros elementos cercanos que pudieran dificultar el funcionamiento de la unidad condensadora.
- Aislamiento con poliestireno extruido, ecológico, libre de HFC.
- La regulación y control de la temperatura se realiza mediante termostato digital.
- Patas de 150 mm para elevar la altura del mueble desde los 850 hasta los 900 mm.
- Laterales extraíbles para fácil acceso de zona eléctrica y zona de compresor.
- Registro frontal extraíble para fácil acceso al compresor.
- Frontal de acero inoxidable, panel decorativo opcional.

## Modelos con reserva refrigerada

- Evaporador de cobre con aletas de aluminio con descarche de 5 min. cada hora.
- Temperatura de la reserva +4°C con temperatura ambiente de 25°C.
- Aislamiento de poliestireno extruido.
- Reserva dotada con 4 o 6 cuerpos de guías (extraíbles para fácil limpieza) para cubetas GN 1/1.
- Pasabandejas, pantalla y cristal, no incluidos.

### Sin reserva

Capacidad	Medidas totales (mm)	Potencia (W)	Alimentación (V/Hz)	Código
3 GN 1/1	1200 x 700 x 850	480	230/50	• S1001201
4 GN 1/1	1600 x 700 x 850	720	230/50	• S1001202
6 GN 1/1	2300 x 700 x 850	1030	230/50	• S1001205

### Con reserva refrigerada

Capacidad	Medidas totales (mm)	Potencia (W)	Alimentación (V/Hz)	Código
4 GN 1/1	1600 x 700 x 850	720	230/50	• S1001302
6 GN 1/1	2300 x 700 x 850	1030	230/50	• S1001305



• 6 días expedición



**Soportes y  
cristales**  
Pág. 141



**Pasabandejas**  
Pág. 140



**Paneles  
decorativos**  
Pág. 142

## Self cuba fría

- Para el mantenimiento y exposición de platos fríos o bebidas a la temperatura correcta durante el servicio.
- Fabricado en acero inoxidable AISI 304 18/10.
- Encimera con frontal de 65mm en punto redondo, totalmente soldada.
- Cuba con cantos sanitarios para facilitar su limpieza.
- Para cubetas GN de profundidad máxima 150 mm.
- Refrigerada mediante serpentín y compresor hermético refrigerante R-134-A.
- Para una óptima refrigeración, debe existir una amplia separación entre la parte trasera/frontal del mueble y otros elementos cercanos que pudieran dificultar el funcionamiento de la unidad condensadora.
- Aislamiento con poliestireno extruido, ecológico, libre de HFC.
- La regulación y control de la temperatura se realiza mediante termostato digital.
- Patas de 150 mm para elevar la altura del mueble desde los 850 hasta los 900 mm.
- Laterales extraíbles para fácil acceso de zona eléctrica y zona de compresor.
- Registro frontal extraíble para fácil acceso al compresor.
- Frontal de acero inoxidable, panel decorativo opcional.

## Modelos con reserva refrigerada

- Evaporador de cobre con aletas de aluminio con descarche de 5 min. cada hora.
- Temperatura de la reserva +4°C con temperatura ambiente de 25°C.
- Aislamiento de poliestireno extruido.
- Reserva dotada con 4 o 6 cuerpos de guías (extraíbles para fácil limpieza) para cubetas GN 1/1.
- Pasabandejas, pantalla y cristal, no incluidos.

### Sin reserva

Capacidad	Medidas totales (mm)	Potencia (W)	Alimentación (V/Hz)	Código
3 GN 1/1	1200 x 700 x 850	380	230/50	• S1001701
4 GN 1/1	1600 x 700 x 850	480	230/50	• S1001702
6 GN 1/1	2300 x 700 x 850	720	230/50	• S1001705

### Con reserva refrigerada

Capacidad	Medidas totales (mm)	Potencia (W)	Alimentación (V/Hz)	Código
4 GN 1/1	1600 x 700 x 850	480	230/50	• S1001101
6 GN 1/1	2300 x 700 x 850	720	230/50	• S1001105



• 6 días expedición

# Self-Service

## Elementos fríos



Soportes y cristales  
Pág. 141



Pasabandejas  
Pág. 140



Paneles decorativos  
Pág. 142

### Isla central: placa o cuba fría

- Para el mantenimiento y exposición de platos fríos o bebidas a la temperatura correcta durante el servicio.
- Fabricado en acero inoxidable AISI 304 18/10.
- Encimera con frontal de 65 mm en punto redondo, totalmente soldada.
- Refrigerada mediante serpentín y compresor hermético refrigerante R-134-A.
- Para una óptima refrigeración, debe existir una amplia separación entre la parte trasera/ frontal del mueble y otros elementos cercanos que pudieran dificultar el funcionamiento de la unidad condensadora.
- Aislamiento con poliestireno extruido, ecológico, libre de HFC.
- La regulación y control de la temperatura se realiza mediante termostato digital.
- Patas de 150 mm para elevar la altura del mueble desde los 850 hasta los 900 mm.
- Laterales extraíbles para fácil acceso de zona eléctrica y zona de compresor.
- 2 frontales de acero inoxidable, paneles decorativos opcionales.
- Pasabandejas, soporte para platos, pantalla, cristal y panel decorativo no incluidos.

### Isla central cuba fría:

- Cuba con cantos sanitarios para facilitar su limpieza.
- Para cubetas GN de profundidad máxima 150 mm.

Modelo	Medidas totales (mm)	Capacidad	Potencia (W)	Alimentación (V/Hz)	Código
Placa fría	1600 x 700 x 850	4 GN 1/1	720	230/50	• S1001203
Cuba fría	1600 x 700 x 850	4 GN 1/1	480	230/50	• S1001703
Soporte lateral platos	-	-	-	-	• S1001733

• 6 días expedición



Pasabandejas  
Pág. 140



Paneles  
decorativos  
Pág. 142

Mueble cuba fría y pasabandejas no incluidos.

## Vitrina refrigerada de 3 niveles

- Para el mantenimiento y exposición de platos fríos o bebidas a la temperatura correcta durante el servicio. Fabricada en acero inoxidable AISI 304 18/10.
- Vitrina acristalada a 3 caras, con puertas correderas en la parte posterior, iluminación interior, tres estantes y puertas de metacrilato abatibles.
- Interruptor general y termostato digital regulable.
- Temperatura de trabajo +10°C con ambiente +25°C.
- Para adaptar sobre muebles neutros o muebles fríos.
- Refrigeración ventilada y compresor hermético con refrigerante R-134-A.
- Para una óptima refrigeración, debe existir una amplia separación entre la parte trasera/frontal del mueble y otros elementos cercanos que pudieran dificultar el funcionamiento de la unidad condensadora.
- Alojamiento para compresor hermético, refrigerante, en la parte superior.
- Cristales laterales con cámara.
- Puertas correderas en cristal laminado.
- Mueble cuba fría y pasabandejas no incluidos.

### Sin base

Capacidad	Medidas totales (mm)	Potencia (W)	Alimentación (V/Hz)	Código
4 GN 1/1	1550 x 660 x 1150	800	230/50	• S1001001
6 GN 1/1	2280 x 660 x 1150	800	230/50	• S1001011



### Con base aislada

Capacidad	Medidas totales (mm)	Potencia (W)	Alimentación (V/Hz)	Código
4 GN 1/1	1550 x 660 x 1150	800	230/50	• S1001002
6 GN 1/1	2280 x 660 x 1150	800	230/50	• S1001012



• 6 días expedición

# Self-Service

## Elementos calientes



Soportes y cristales  
Pág. 141



Pasabandejas  
Pág. 140



Paneles decorativos  
Pág. 142

### Self baño maría

- Para el mantenimiento y exposición de alimentos calientes a la temperatura correcta durante el servicio.
- Fabricado en acero inoxidable AISI 304 18/10.
- Encimera con frontal de 65 mm en punto redondo, totalmente soldada.
- Cuba con cantos sanitarios para facilitar su limpieza.
- Para cubetas GN de profundidad máxima 200 mm.
- Calentamiento indirecto del agua mediante resistencias de silicona colocadas en parte inferior de la cuba.
- Las resistencias de silicona mejoran el rendimiento y reducen el consumo eléctrico.
- La regulación y control de la temperatura del baño maría se realiza mediante termostato digital 0°C/90°C.
- Entrada y desagüe de agua 1/2" con grifos de bola colocados en posición ergonómica.
- Patas de 150 mm para elevar la altura del mueble desde los 850 hasta los 900 mm.
- Termostato de seguridad.
- Laterales extraíbles para fácil acceso de zona eléctrica y zona de grifería.
- Frontal de acero inoxidable, panel decorativo opcional.
- Pasabandejas, pantalla y cristal no incluidos.

#### Sin reserva

Capacidad	Medidas totales (mm)	Potencia (W)	Alimentación (V/Hz)	Código
3 GN 1/1	1200 x 700 x 850	2400	230/50-60	• S1000601
4 GN 1/1	1600 x 700 x 850	3200	230/50-60	• S1000602
6 GN 1/1	2300 x 700 x 850	4800	380/50-60	• S1000605



#### Con reserva caliente

Capacidad	Medidas totales (mm)	Potencia (W)	Alimentación (V/Hz)	Código
3 GN 1/1	1200 x 700 x 850	4400	230/50-60	• S1000701
4 GN 1/1	1600 x 700 x 850	5200	230/50-60	• S1000702
6 GN 1/1	2300 x 700 x 850	7800	380/50-60	• S1000705



• 6 días expedición



**Soportes y  
cristales**  
Pág. 141



**Pasabandejas**  
Pág. 140



**Paneles  
decorativos**  
Pág. 142

## Self baño maría seco

- Para el mantenimiento y exposición de alimentos calientes a la temperatura correcta durante el servicio.
- Fabricado en acero inoxidable AISI 304 18/10.
- Encimera con frontal de 65 mm en punto redondo, totalmente soldada.
- Para cubetas GN de profundidad máxima 150 mm.
- La regulación y control de la temperatura del baño maría se realiza mediante termostato digital 0°C/90°C.
- Patas de 150 mm para elevar la altura del mueble desde los 850 hasta los 900 mm.
- Termostato de seguridad.
- Laterales extraíbles para fácil acceso a la zona eléctrica.
- Protección de las resistencias mediante doble fondo perforado.
- Frontal de acero inoxidable, panel decorativo opcional.
- Pasabandejas, pantalla y cristal no incluidos.

### Sin reserva

Capacidad	Medidas totales (mm)	Potencia (W)	Alimentación (V/Hz)	Código
3 GN 1/1	1200 x 700 x 850	1200	230/50-60	• S1000501
4 GN 1/1	1600 x 700 x 850	1600	230/50-60	• S1000502
6 GN 1/1	2300 x 700 x 850	2400	230/50-60	• S1000505



### Con reserva caliente

Capacidad	Medidas totales (mm)	Potencia (W)	Alimentación (V/Hz)	Código
3 GN 1/1	1200 x 700 x 850	3200	230/50-60	• S1001511
4 GN 1/1	1600 x 700 x 850	3600	230/50-60	• S1001512
6 GN 1/1	2300 x 700 x 850	5400	380/50-60	• S1001515



• 6 días expedición

# Self-Service

## Elementos calientes



### Self vitrocerámica

- Para el mantenimiento y exposición de alimentos calientes a la temperatura correcta durante el servicio.
- Fabricado en acero inoxidable AISI 304 18/10.
- Encimera con frontal de 65 mm en punto redondo, totalmente soldada.
- Patas de 150 mm para elevar la altura del mueble desde los 850 hasta los 900 mm.
- Frontal de acero inoxidable, panel decorativo opcional.
- Termostato digital en todos los modelos.
- Las resistencias de silicona mejoran el rendimiento y reducen consumo eléctrico.
- Termostato de seguridad.
- Laterales extraíbles para fácil acceso.
- Pasabandejas, pantalla y cristal no incluidos.



Soportes y cristales  
Pág. 141



Pasabandejas  
Pág. 140



Paneles decorativos  
Pág. 142

#### Sin reserva

Capacidad	Medidas totales (mm)	Potencia (W)	Alimentación (V/Hz)	Código
3 GN 1/1	1200 x 700 x 850	2400	230/50-60	• S1001813
4 GN 1/1	1600 x 700 x 850	3200	230/50-60	• S1001814



#### Con reserva caliente

Capacidad	Medidas totales (mm)	Potencia (W)	Alimentación (V/Hz)	Código
3 GN 1/1	1200 x 700 x 850	4400	230/50-60	• S1001823
4 GN 1/1	1600 x 700 x 850	5200	230/50-60	• S1001824



### Self con reserva caliente

- Para la disposición en la encimera de elementos de catering o comida que no necesita mantenimiento de temperatura.
- Reserva caliente en el interior del mueble.
- Fabricado en acero inoxidable AISI 304 18/10.
- Encimera con frontal de 65 mm en punto redondo, totalmente soldada.
- Patas de 150 mm para elevar la altura del mueble desde los 850 hasta los 900 mm.
- Frontal de acero inoxidable, panel decorativo opcional.
- Estante intermedio perforado para facilitar la homogeneidad de la temperatura.
- Termostato digital en todos los modelos.
- Termostato de seguridad.
- Laterales extraíbles para fácil acceso.
- Pasabandejas, pantalla y cristal no incluidos.



Soportes y cristales  
Pág. 141



Pasabandejas  
Pág. 140



Paneles decorativos  
Pág. 142



Capacidad	Medidas totales (mm)	Potencia (W)	Alimentación (V/Hz)	Código
3 GN 1/1	1200 x 700 x 850	2000 W	230/50-60	• S1001801
4 GN 1/1	1600 x 700 x 850	3000 W	230/50-60	• S1001802



• 6 días expedición



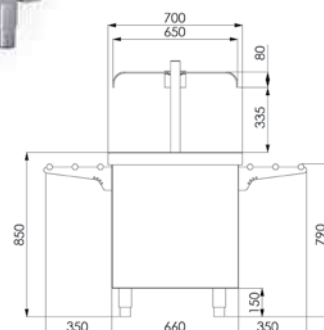
**Soportes y  
cristales**  
Pág. 141



**Pasabandejas**  
Pág. 140



**Paneles  
decorativos**  
Pág. 142



## Isla central: baño maría o baño maría seco o vitrocerámica

- Para el mantenimiento y exposición de alimentos calientes a la temperatura correcta durante el servicio.
- Fabricada en acero inoxidable AISI 304 18/10.
- Encimera con frontal de 65 mm en punto redondo, totalmente soldada.
- Termostato de seguridad.
- Laterales extraíbles para fácil acceso a la zona eléctrica.
- La regulación y control de la temperatura del baño maría se realiza mediante termostato digital 0°C/90°C.
- Patas de 150 mm para elevar la altura del mueble desde los 850 hasta los 900 mm.
- 2 frontales de acero inoxidable, paneles decorativos opcionales.
- Pasabandejas, soporte para platos, pantalla, cristal y panel decorativo no incluidos.

### Isla central baño maría

- Cuba con cantos sanitarios para facilitar su limpieza.
- Para cubetas GN de profundidad máxima 200 mm.
- Calentamiento indirecto del agua mediante resistencias de silicona colocadas en parte inferior de la cuba.
- Entrada y desagüe de agua 1/2 con grifos de bola.

### Isla central baño maría seco

- Para cubetas GN de profundidad máxima 150 mm.
- Protección de las resistencias mediante doble fondo perforado.

### Isla central vitrocerámica

- Las resistencias de silicona mejoran el rendimiento y reducen el consumo eléctrico.

## Isla central

Modelo	Medidas totales (mm)	Capacidad	Potencia (W)	Alimentación (V/Hz)	Código
Isla central vitrocerámica	1600 x 700 x 850	4 GN 1/1	3200	230/50-60	• S1000815
Isla central baño maría seco	1600 x 700 x 850	4 GN 1/1	1600	230/50-60	• S1000503
Isla central baño maría	1600 x 700 x 850	4 GN 1/1	3200	230/50-60	• S1000603
Soporte lateral platos	–	–	–	–	• S1001733

• 6 días expedición

# Self-Service Elementos neutros



## Self neutro

- Para la disposición en la encimera de elementos de catering o comida que no necesita mantenimiento de temperatura.
- Fabricado en acero inoxidable AISI 304 18/10.
- Encimera con frontal de 65 mm en punto redondo, totalmente soldada.
- Patas de 150 mm para elevar la altura del mueble desde los 850 hasta los 900 mm.
- Frontal de acero inoxidable, panel decorativo opcional.
- Estante intermedio de acero inoxidable.
- Pasabandejas, pantalla, cristal y panel decorativo no incluidos.



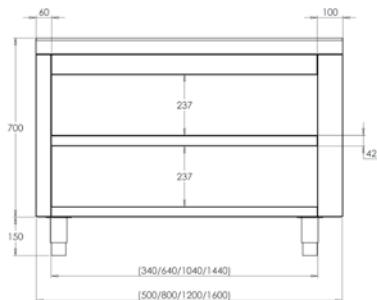
Soportes y cristales  
Pág. 141



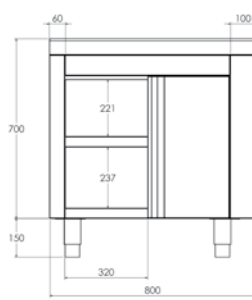
Pasabandejas  
Pág. 140



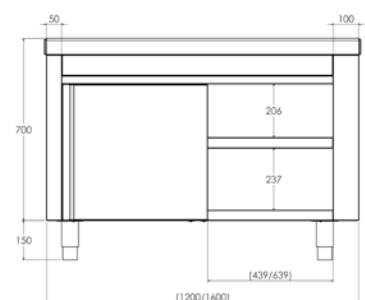
Paneles decorativos  
Pág. 142



Con estante



Puertas batientes



Puertas correderas



### Con estante

Medidas totales (mm)

Código

500 x 700 x 850

• S1000300

800 x 700 x 850

• S1000301

1200 x 700 x 850

• S1000302

1600 x 700 x 850

• S1000303



### Con puertas y estante

Modelo

Medidas totales (mm)

Código

Puertas batientes

800 x 700 x 850

• S1000311

Puertas correderas

1200 x 700 x 850

• S1000312

Puertas correderas

1600 x 700 x 850

• S1000313

• 6 días expedición



## Self angular

- Para la unión y continuidad de dos muebles self dispuestos en ángulo. Para formar ángulos internos y externos de 90° y de 45°.
- Fabricado en acero inoxidable AISI 304 18/10.
- Encimera con frontal de 65 mm en punto redondo, totalmente soldada.
- Patas de 150 mm para elevar la altura del mueble desde los 850 hasta los 900 mm.
- Frontal de acero inoxidable, panel decorativo opcional.



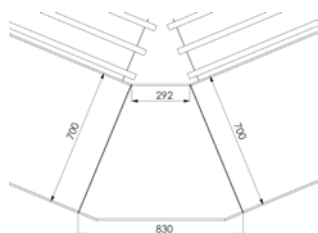
Pasabandejas  
Pág. 140



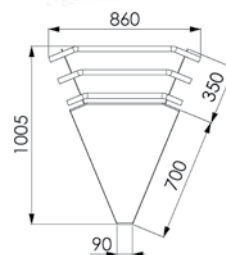
Paneles  
decorativos  
Pág. 142



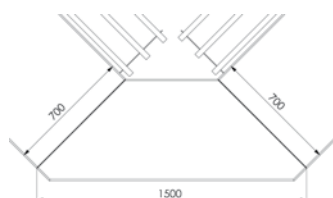
S1000411



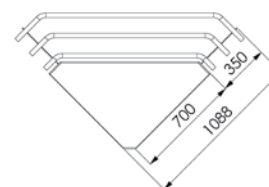
S1000412



S1000401



S1000402



### Interno

Modelo	Medidas totales (mm)	Código
45°	830 x 680 x 850	• S1000411
90°	1500 x 560 x 850	• S1000401

- Incluye estante intermedio.
- No precisa pasabandejas.

### Externo

Modelo	Medidas totales (mm)	Código
45°	620 x 690 x 850	• S1000412
90°	1060 x 570 x 850	• S1000402

- Pasabandejas no incluido.

• 6 días expedición

# Self-Service Elementos neutros



Modelo	Medidas totales (mm)	Código
Self caja derecha	1200 x 700 x 850	• S1001401
Self caja izquierda	1200 x 700 x 850	• S1001402

## Self caja registradora

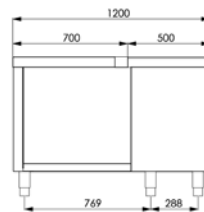
- Diseñado para el apoyo de la caja registradora.
- Fabricado en acero inoxidable AISI 304 18/10.
- Encimera con frontal de 65 mm en punto redondo, totalmente soldada.
- Patas de 150 mm para elevar la altura del mueble desde los 850 hasta los 900 mm.
- Frontal de acero inoxidable, panel decorativo opcional.
- Incluye un cajón.



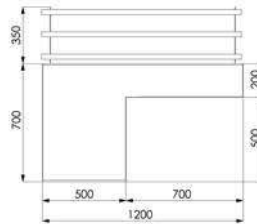
Pasabandejas  
Pág. 140



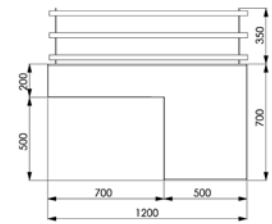
Paneles  
decorativos  
Pág. 142



Alzado Self caja



Planta Self caja izquierda



Planta Self caja derecha



Medidas totales (mm)	Código
900 x 700 x 850	• S1001920

## Self neutro dispensador de cestas de vajilla

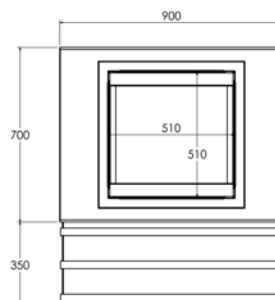
- Para la distribución de vasos y copas en cestas de vajilla universales.
- Fabricado en acero inoxidable AISI 304 18/10.
- Encimera con frontal de 65 mm en punto redondo, totalmente soldada.
- Patas de 150 mm para elevar la altura del mueble desde los 850 hasta los 900 mm.
- Frontal de acero inoxidable, panel decorativo opcional.
- Capacidad aproximada: 6 cestas de 110 mm o 10 cestas de 50 mm.



Pasabandejas  
Pág. 140



Paneles  
decorativos  
Pág. 142



• 6 días expedición

## Self para carro dispensador de platos



Medidas totales (mm)

1300 x 700 x 850

Código

• S1001930

- Diseñado para colocar un self dispensador de platos a nivel constante.
- Fabricado en acero inoxidable AISI 304 18/10.
- Encimera con frontal de 65 mm en punto redondo, totalmente soldada.
- Patas de 150 mm para elevar la altura del mueble desde los 850 hasta los 900 mm.
- Frontal de acero inoxidable, panel decorativo opcional.
- Incorpora base de enchufe para conectar el dispensador de platos.



Pasabandejas  
Pág. 140



Paneles decorativos  
Pág. 142



S1001930 + F0420311 + F1100711 + F1100711



F0420311 + F1100711 + F1100711



## Self dispensador de platos a nivel constante

- Para distribuir platos calientes a un mismo nivel.
- Fabricado en acero inoxidable AISI 304 18/10.
- Encimera con frontal de 65 mm en punto redondo, totalmente soldada.
- Patas de 150 mm para elevar la altura del mueble desde los 850 hasta los 900 mm.
- Frontal de acero inoxidable, panel decorativo opcional.
- Diámetro regulable Ø 200 a Ø 310 mm.
- Pasabandejas y tapas inoxidables no incluidas.



Pasabandejas  
Pág. 140



Paneles decorativos  
Pág. 142

### Simple

Modelo	Medidas totales (mm)	Capacidad	Potencia (W)	Alimentación (V/Hz)	Código
Simple neutro	500 x 700 x 850	65 platos	–	–	• S1001901
Simple caliente	500 x 700 x 850	65 platos	800	230/50-60	• S1001911
Tapa Inox	Ø 368 x 140	–	–	–	• F1100711

### Doble

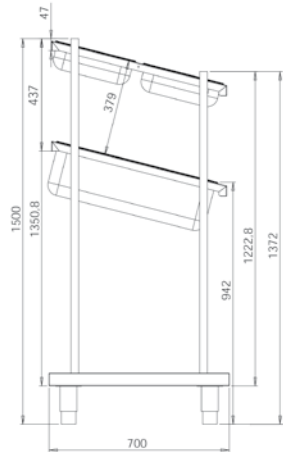
Modelo	Medidas totales (mm)	Capacidad	Potencia (W)	Alimentación (V/Hz)	Código
Doble simple	1000 x 700 x 850	130 platos	–	–	• S1001902
Doble caliente	1000 x 700 x 850	130 platos	1600	230/50-60	• S1001912
Tapa Inox	Ø 368 x 140	–	–	–	• F1100711



• 6 días expedición

# Self-Service Accesorios

¡Nuevo!

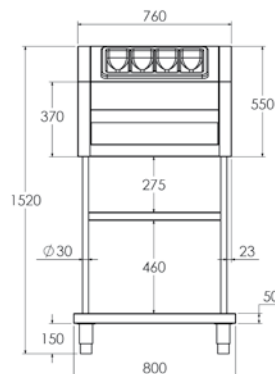


## Dispensador de cubiertos, vasos y bandejas

- Fabricado en acero inoxidable AISI 304 18/10.
- Cuba de pan GN 2/1 de 200mm de profundidad.
- Capacidad para 6 cubetas GN 1/3 o 2 cubetas GN 1/1 para cubiertos.
- Estantes atornillados a la estructura e intercambiables.
- Patas inoxidables regulables de 150 mm.

### De pie

Medidas totales (mm)	Código
800 x 700 x 1500	• S1000003

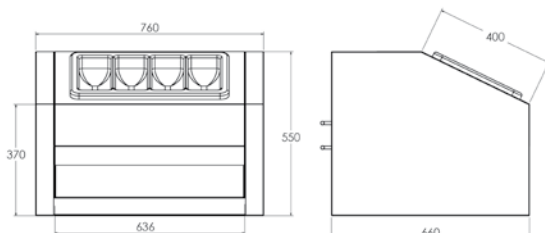


## Dispensador de bandejas, cubiertos y tolva de pan

- Fabricado en acero inoxidable AISI 304 18/10.
- Tolva de pan de gran capacidad.
- Doble estante para bandejas y vasos.
- Cubertero de PVC alimenticio.
- Bandeja extraíble para recoger las migas de pan.

### De pie

Medidas totales (mm)	Código
800 x 700 x 1520	• S1000001



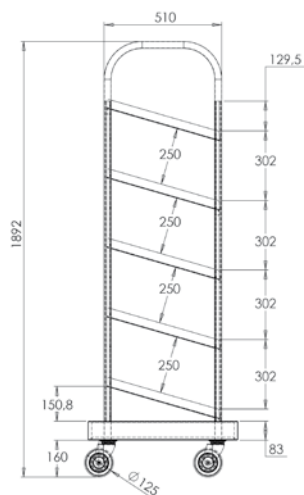
## Dispensador de cubiertos y pan

- Fabricado en acero inoxidable AISI 304 18/10.
- Tolva de pan de gran capacidad.
- Cubertero de PVC alimenticio.
- Bandeja extraíble para recoger las migas de pan.

### De sobremesa

Medidas totales (mm)	Código
760 x 660 x 550	• S1000201

• 6 días expedición



## Carro para cestas de vasos

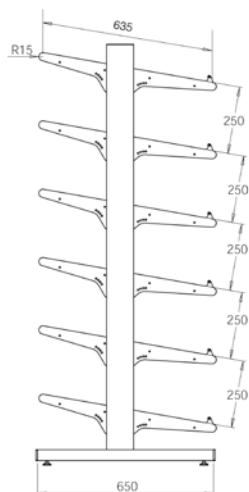
- Fabricado en acero inoxidable AISI 304 18/10.
- Ruedas de Ø125, 2 con freno.
- 5 pares de guías para adaptar cestas de vasos.
- Cestas no incluidas.
- Medidas cestas: 500 x 500 mm.

### Medidas totales (mm)

610 x 650 x 1892

### Código

• S1000002



## Dispensador de vasos

- Fabricado en acero inoxidable AISI 304 18/10.
- Varilla anticaída de vasos.
- Estantes de acero inoxidable.

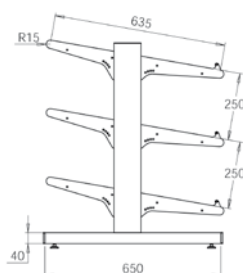
### De pie (6 estantes)

### Medidas totales (mm)

600 x 650 x 1560

### Código

• S1100705



### De sobremesa (3 estantes)

### Medidas totales (mm)

600 x 650 x 760

### Código

• S1100704

• 6 días expedición

# Self-Service Accesorios

## Pasabandejas

- Fabricados en acero inoxidable AISI 304 18/10.
- Regulables para facilitar la alineación.
- Tapones embellecedores cromados.
- Se suministran desmontados de los muebles Self



Para self	Medidas totales (mm)	Código
3 GN, neutro 1200 y self caja	1200 x 350	• S1020002
4 GN y neutro 1600	1600 x 350	• S1020003
6 GN	2300 x 350	• S1020005
Neutro de 500 y self dispensador de platos a nivel constante simple	500 x 350	• S1020006
Neutro de 800	800 x 350	• S1020001
Dispensador de cestas de vajilla	900 x 350	• S1020007
Dispensador de platos a nivel constante doble	1000 x 350	• S1020011
Dispensador de platos	1300 x 350	• S1020008
Angular 45° exterior	804 x 350	• S1020009
Angular 90° exterior	1490 x 350	• S1020010

## Zócalos

Para self	Medidas totales (mm)	Código
3 GN, neutro 1200 y self caja	1200 x 149,3	• S1030002
4 GN y neutro 1600	1600 x 149,3	• S1030003
6 GN	2300 x 149,3	• S1030005
Neutro de 500 y dispensador de platos a nivel constante simple	500 x 149,3	• S1030006
Neutro de 800	800 x 149,3	• S1030001
Dispensador de cestas de vajilla	900 x 149,3	• S1030007
Dispensador de platos a nivel constante doble	1000 x 149,3	• S1030014
Carro dispensador de platos	1300 x 149,3	• S1030008
Angular 90° exterior	1018 x 149,3	• S1030012
Angular 90° interior	570 x 149,3	• S1030011
Angular 45° exterior	590 x 149,3	• S1030009
Angular 45° interior	292 x 149,3	• S1030013
Zócalo lateral	640 x 149,3	• S1030015



## Barandilla

- Fabricado en acero inoxidable AISI 304 18/10 de Ø40 mm.
- Pletinas soldadas con orificios para sujeción al suelo (tacos y tornillos incluidos).

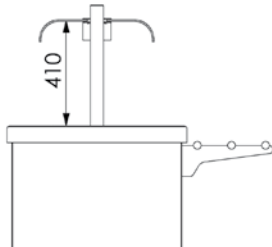
Medidas totales (mm)	Código
248 x 1200	• S1020801



• 6 días expedición

## Soportes neutros

- Fabricados en acero inoxidable AISI 304 18/10.
- Soporte de tubo redondo de 50 mm.
- Juego de 2 montantes



Soporte neutro

### Código

- S1120700

## Los soportes, pantallas y cristales deben pedirse por separado



## Soportes con pantallas

- Pantallas con luz, iluminación con fluorescentes.
- Pantallas con luz y calor, calefacción e iluminación con halógenos.

### Con luz

Capacidad	Potencia (W)	Alimentación (V/Hz)	Código
3 GN	21	230/50-60	• S1120701
4 GN	28	230/50-60	• S1120702
6 GN	42	230/50-60	• S1120704

### Con luz y calor

Capacidad	Potencia (W)	Alimentación (V/Hz)	Código
3 GN	600	230/50-60	• S1120801
4 GN	900	230/50-60	• S1120802
6 GN	1500	230/50-60	• S1120804

## Cristales

- Cristales de seguridad templados para proteger higiénicamente los alimentos.



Cristal curvo 1 cara

Capacidad	Código
3 GN	• FCRCU008
4 GN	• FCRCU009
6 GN*	• FCRCU007



Cristal curvo 2 caras

Capacidad	Código
-	-
4 GN	• FCRCU003
-	-



Cristal frontal

Capacidad	Código
3 GN	• FCRFU008
4 GN	• FCRFU009
6 GN*	• FCRFU007

\* Dos cristales 3GN unidos mediante grapa central.

\* Dos cristales 3GN unidos mediante grapa central.

• 6 días expedición

# Self-Service Accesorios

## Paneles decorativos con acabado de madera

Decoración en acero inoxidable de serie.  
Personalice su lineal self-service mediante  
paneles decorativos en color liso o veteados.  
Los paneles se suministran instalados.



### Acabado liso

Para Self



Blanco



Naranja



Rojo



Verde

Para Self	Blanco	Naranja	Rojo	Verde
500	• S1010901	• S1020901	• S1030901	• S1040901
800	• S1010902	• S1020902	• S1030902	• S1040902
900	• S1010903	• S1020903	• S1030903	• S1040903
1000	• S1010904	• S1020904	• S1030904	• S1040904
1200	• S1010905	• S1020905	• S1030905	• S1040905
1300	• S1010906	• S1020906	• S1030906	• S1040906
1600	• S1010907	• S1020907	• S1030907	• S1040907
2300	• S1010908	• S1020908	• S1030908	• S1040908
Angular 90° exterior	• S1010909	• S1020909	• S1030909	• S1040909
Angular 90° Interior	• S1010910	• S1020910	• S1030910	• S1040910
Angular 45° exterior	• S1010911	• S1020911	• S1030911	• S1040911
Angular 45° Interior	• S1010912	• S1020912	• S1030912	• S1040912
Kit isla central cuba y placa	• S1010913	• S1020913	• S1030913	• S1040913
Kit isla central baño maría	• S1010914	• S1020914	• S1030914	• S1040914

• 6 días expedición



## Acabado veteado



Wengé



Arce del Canadá



Nogal

### Para Self

	Wengé	Arce del Canadá	Nogal
500	• S1110911	• S1120911	• S1130911
800	• S1110912	• S1120912	• S1130912
900	• S1110913	• S1120913	• S1130913
1000	• S1110914	• S1120914	• S1130914
1200	• S1110915	• S1120915	• S1130915
1300	• S1110916	• S1120916	• S1130916
1600	• S1110917	• S1120917	• S1130917
2300	• S1110918	• S1120918	• S1130918
Angular 90° exterior	• S1110919	• S1120919	• S1130919
Angular 90° Interior	• S1110920	• S1120920	• S1130920
Angular 45° exterior	• S1110921	• S1120921	• S1130921
Angular 45° Interior	• S1110922	• S1120922	• S1130922
Kit isla central cuba y placa	• S1110923	• S1120923	• S1130923
Kit isla central baño maría	• S1110924	• S1120924	• S1130924

• 6 días expedición



---

# Drop in

**Elementos fríos** P — 148

**Elementos calientes** P — 154

**Accesorios** P — 156

# Drop in

## Todo lo que necesita para sus proyectos

- 1** Fabricados en acero inoxidable AISI 304 18/10 con cantos sanitarios para facilitar su limpieza.
- 2** Fácil sujeción a la encimera.
- 3** Paneles de control digitales y móviles para instalar donde se desee en el mueble.
- 4** Pantallas con luz o luz y calor con cristal curvo y soporte de tubo redondo (opcionales).
- 5** Cortina enrollable en vitrinas para mantener la temperatura momentos antes del servicio.



### Gama completa

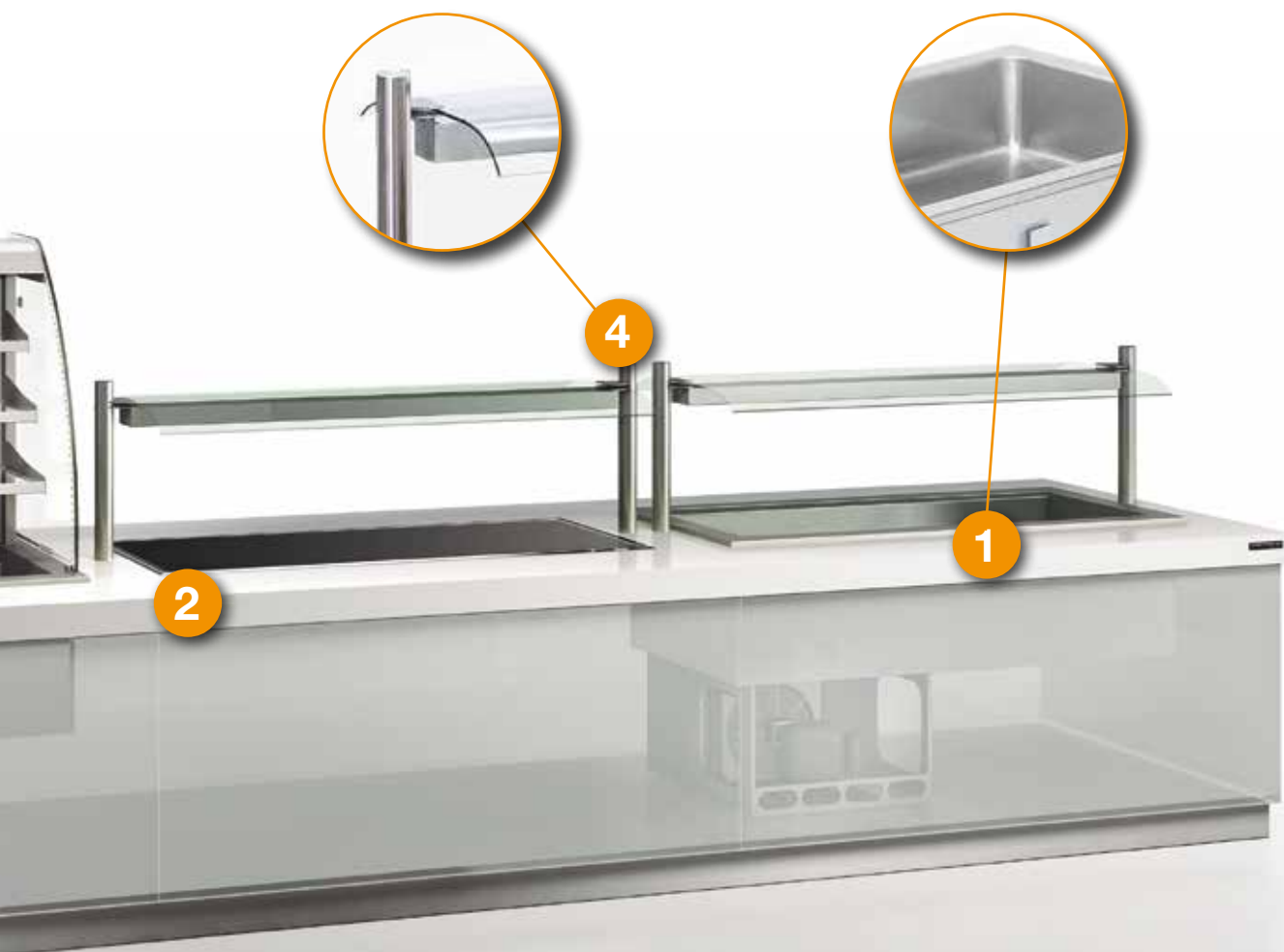
Nuestra **amplia gama de elementos encastrables** permite una máxima personalización del ambiente (hotel, cafetería, centro educativo...) según las necesidades de exposición y conservación de los alimentos durante el servicio. Lleve a cabo sus proyectos sin limitaciones.



### Cumplimiento de las normativas

Fabricados con estructura en **acero inoxidable AISI-304** y cubas con esquinas redondeadas en su interior, todos los elementos drop-in han sido diseñados para garantizar una máxima higiene y cumplir con los **requerimientos de las normativas** más exigentes.





## Eficiencia energética

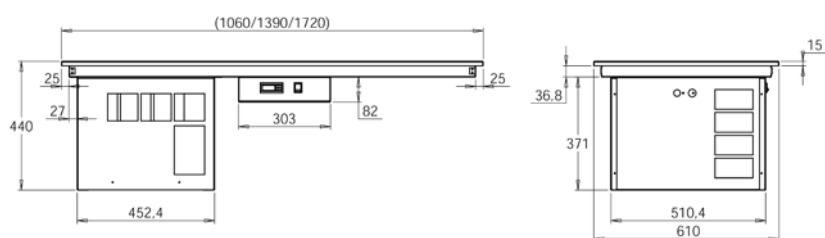
El diseño de los elementos drop-in les confiere un alto rendimiento de funcionamiento. Esta eficiencia se traduce en un menor consumo energético gracias a una mayor distribución de la temperatura y al uso de aislamientos con poliestireno extruido que evitan las pérdidas de temperatura.



## Vitrinas

Gracias al diseño del sistema de refrigeración, que **genera y distribuye el aire frío** desde la parte inferior de la vitrina hacia la parte superior, con efecto difusor entre estantes, obtenemos una **temperatura totalmente homogénea** en el interior de la vitrina.

# Drop in Elementos fríos



## Placa fría

- Para el mantenimiento y exposición de platos fríos o bebidas a la temperatura correcta durante el servicio.
- Fabricada en acero inoxidable AISI 304 18/10 con cantos sanitarios para facilitar su limpieza.
- Aislamiento de poliestireno extruido.
- Refrigeración mediante serpentín de cobre en la base.
- Temperatura de trabajo de 0°C/+4°C.
- Fácil sujeción a la encimera mediante herrajes incorporados.

### Modelos con grupo incorporado:

- Cuadro de mandos móvil con centralita digital e interruptor luminoso.

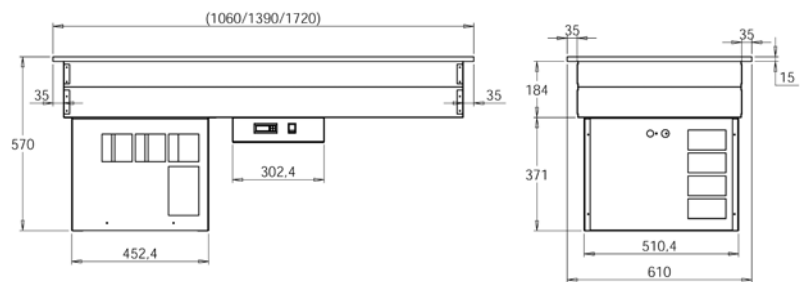
### Sin grupo incorporado

Capacidad GN	Medidas totales (mm)	Medidas totales encastre (mm)	Potencia recomendada	Código
3 GN	1060 x 610 x 60	1030 x 580 x 45	1/4 cv	• F1100302
4 GN	1390 x 610 x 60	1360 x 580 x 45	3/8 cv	• F1100303
5 GN	1720 x 610 x 60	1690 x 580 x 45	1/2 cv	• F1100304

### Con grupo incorporado

Capacidad GN	Medidas totales (mm)	Medidas totales encastre (mm)	Potencia (W)	Alimentación (V/Hz)	Código
3 GN	1060 x 610 x 440	1030 x 580 x 430	380	230/50	• F11GI301
4 GN	1390 x 610 x 440	1360 x 580 x 430	480	230/50	• F11GI302
5 GN	1720 x 610 x 470	1690 x 580 x 460	720	230/50	• F11GI303

• 3 días expedición



## Cuba fría estática

- Para el mantenimiento y exposición de platos fríos o bebidas a la temperatura correcta durante el servicio.
- Fabricada en acero inoxidable AISI 304 18/10 con cantos sanitarios para facilitar su limpieza.
- Para cubetas GN de profundidad máxima de 150 mm.
- Desagüe incorporado.
- Aislamiento de poliestireno extruido.
- Refrigeración mediante serpentín de cobre en la base.
- Temperatura de trabajo de 0°C/+4°C.
- Fácil sujeción a la encimera mediante herrajes incorporados.

### · Modelos con grupo incorporado:

- Cuadro de mandos móvil con centralita digital e interruptor luminoso.

### Sin grupo incorporado

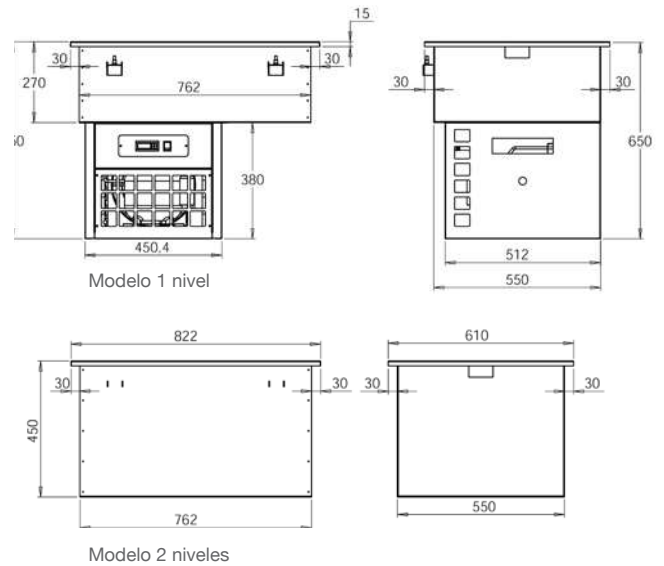
Capacidad GN	Medidas totales (mm)	Medidas totales encastre (mm)	Potencia recomendada	Código
3 GN	1060 x 610 x 206	1010 x 560 x 190	1/5 cv	• F1100201
4 GN	1390 x 610 x 206	1340 x 560 x 190	1/4 cv	• F1100202
5 GN	1720 x 610 x 206	1690 x 560 x 190	3/8 cv	• F1100203

### Con grupo incorporado

Capacidad GN	Medidas totales (mm)	Medidas totales encastre (mm)	Potencia (W)	Alimentación (V/Hz)	Código
3 GN	1060 x 610 x 580	1010 x 560 x 570	380	230/50	• F11GI201
4 GN	1390 x 610 x 580	1340 x 560 x 570	480	230/50	• F11GI202
5 GN	1720 x 610 x 610	1690 x 560 x 600	720	230/50	• F11GI203

• 3 días expedición

# Drop in Elementos fríos



## Cuba de helados

- Para el mantenimiento y exposición de helados envasados o a granel durante el servicio.
- Fabricada en acero inoxidable AISI 304 18/10 con cantos sanitarios para facilitar su limpieza.
- Capacidad para 4 cubetas de helados (no incluidas) con medidas de 360x165x150 mm.
- Tapas correderas transparentes de protección.
- Aislamiento de poliestireno extruido.
- Refrigeración mediante serpentín de cobre en la base.
- Se recomienda usar gas de congelación R-404.
- Desagüe incorporado.
- Temperatura de trabajo de -15°C/-18°C.
- Fácil sujeción a la encimera mediante herrajes incorporados.

### Modelos con grupo incorporado:

- Cuadro de mandos móvil con centralita digital e interruptor luminoso.

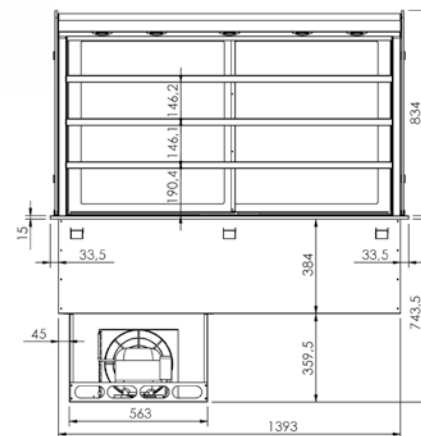
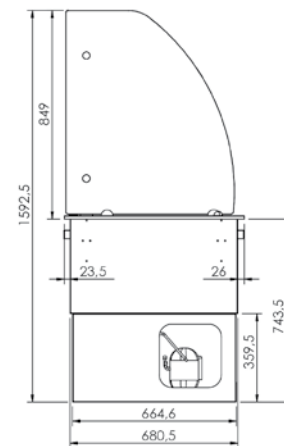
### Sin grupo incorporado

Modelo	Medidas totales (mm)	Medidas totales encastre (mm)	Capacidad	Código
Prof 150 mm 1 nivel	822 x 610 x 270	790 x 570 x 270	4 de 5 l.	• CH010004
Prof 150 mm 2 niveles	822 x 610 x 450	790 x 570 x 450	4+4 de 5 l.	• CH020004

### Con grupo incorporado

Modelo	Medidas totales (mm)	Medidas totales encastre (mm)	Capacidad	Alimentación (V/Hz)	Código
Prof 150 mm 1 nivel	822 x 610 x 650	790 X 570 X 650	4 de 5 l.	230/50	• CHG10004

• 3 días expedición



## Vitrina abierta 3 niveles con cuba

- Para el mantenimiento y exposición de platos fríos o bebidas a la temperatura correcta durante el servicio.
- Fabricada en acero inoxidable AISI 304 18/10.
- Aislamiento de poliestireno extruido.
- Cuba de 200 mm de profundidad.
- Desagüe incorporado.
- Acceso abierto frontal para clientes.
- Acceso posterior con puertas correderas de cristal para reposición.
- Temperatura de trabajo +7°C/10°C en temperatura ambiente de 25°C.
- Termo-cortina enrollable en la zona de clientes para mantener la temperatura fuera del servicio.
- Refrigeración mediante aire forzado con gas refrigerado R404A.

- Vitrina equipada con vidrio lateral templado.
- Iluminación superior led.
- Cuadro de mandos móvil con centralita digital.
- Fácil sujeción a la encimera mediante herrajes incorporados.
- Alimentación: 230V/1/50 Hz.

### Con grupo incorporado

Capacidad	Medidas totales (mm)	Medidas totales encastre (mm)	Potencia (W)	Alimentación (V/Hz)	Código
4 GN 1/1	1460 x 730 x 1600	1430 x 700 x 780	720	230/50	• F1100502

• 6 días expedición

# Drop in Elementos fríos



Vitrina sin base.



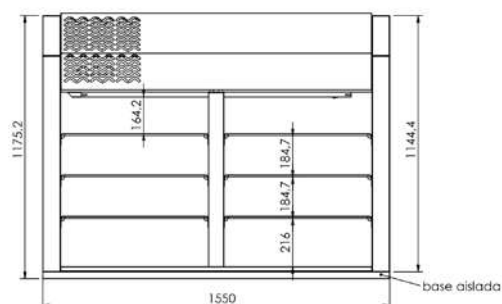
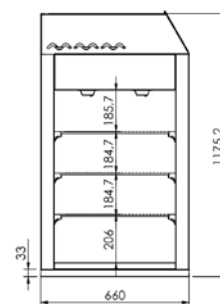
Vitrina con base.

## Vitrina refrigerada 3 niveles

- Para el mantenimiento y exposición de platos fríos o bebidas a la temperatura correcta durante el servicio.
- Fabricada en acero inoxidable AISI 304 18/10.
- Desagüe incorporado.
- Acceso abierto frontal con puertas de metacrilato abatibles para clientes.
- Acceso posterior con puertas correderas de cristal para reposición.
- Temperatura de trabajo +8°C/10°C en temperatura ambiente de 25°C.
- Refrigeración ventilada y compresor hermético refrigerante R-134-A.
- Vitrina acristalada a 3 caras con 3 estantes extraíbles.
- Iluminación superior led.

### Modelos con grupo incorporado:

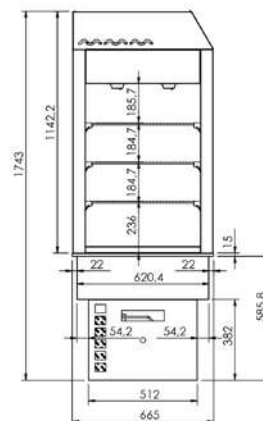
- Cuadro de mandos móvil con centralita digital e interruptor luminoso.



### Con grupo incorporado

Modelo	Capacidad	Medidas totales (mm)	Potencia (W)	Alimentación (V/Hz)	Código
Sin base	4 GN 1/1	1550 x 660 x 1150	800	230/50	• S1001001
Con base aislada	4 GN 1/1	1550 x 660 x 1180	800	230/50	• S1001002

• 6 días expedición

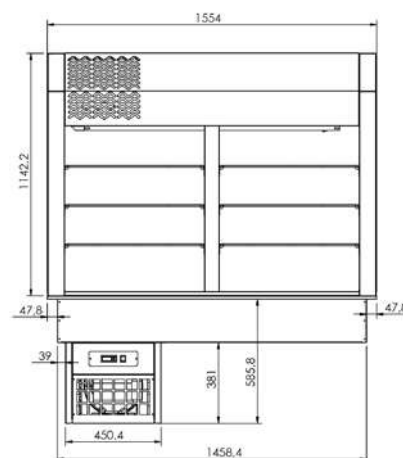


## Vitrina refrigerada 3 niveles con cuba

- Para el mantenimiento y exposición de platos fríos o bebidas a la temperatura correcta durante el servicio.
- Fabricada en acero inoxidable AISI 304 18/10.
- Desagüe incorporado.
- Acceso abierto frontal con puertas de metacrilato abatibles para clientes.
- Acceso posterior con puertas correderas de cristal para reposición.
- Temperatura de trabajo +8°C/10°C en temperatura ambiente de 25°C.
- Refrigeración ventilada y compresor hermético refrigerante R-134-A.
- Vitrina acristalada a 3 caras con 3 estantes.
- Iluminación superior led.
- Fácil sujeción a la encimera mediante herrajes incorporados.

### Modelos con grupo incorporado:

- Cuadro de mandos móvil con centralita digital e interruptor luminoso.



### Con grupo incorporado

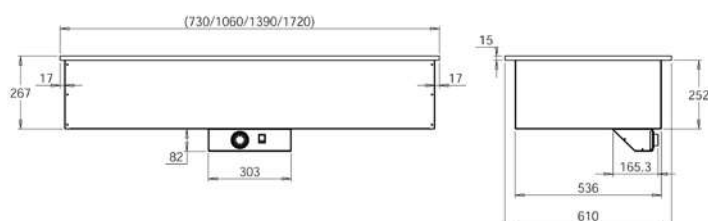
Capacidad	Medidas totales (mm)	Medidas totales encastre (mm)	Potencia (W)	Alimentación (V/Hz)	Código
4 GN 1/1	1550 x 660 x 1750	1340 x 560 x 570	1280	230/50	• F1101002

• 6 días expedición

# Drop in Elementos calientes

## Cuba baño maría

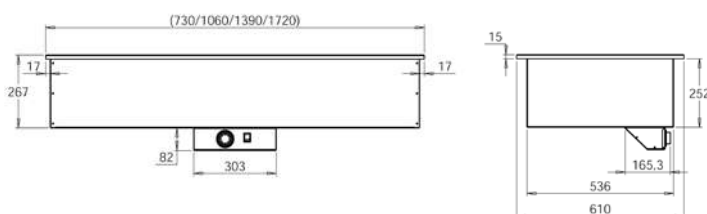
- Para el mantenimiento y exposición de alimentos calientes a la temperatura correcta durante el servicio.
- Cuba fabricada en acero inoxidable AISI 304 18/10 con cantos sanitarios para facilitar su limpieza.
- Para cubetas GN de profundidad máxima 150 mm.
- Desagüe con grifo de bola incorporado.
- Resistencias de silicona ocultas con termostato de seguridad integrado.
- La regulación y control de la temperatura se realiza mediante termostato analógico 0°C/90°C.
- Cuadro de mandos móvil con termostato analógico e interruptor luminoso.
- Fácil sujeción a la encimera mediante herrajes incorporados.



Capacidad	Medidas totales (mm)	Medidas totales encastre (mm)	Potencia (W)	Alimentación (V/Hz)	Código
2 GN 1/1	730 x 610 x 270	710 x 550 x 260	1600	230/50-60	• F1100001
3 GN 1/1	1060 x 610 x 270	1040 x 550 x 260	2400	230/50-60	• F1100002
4 GN 1/1	1390 x 610 x 270	1370 x 550 x 260	3200	230/50-60	• F1100003
5 GN 1/1	1720 x 610 x 270	1700 x 550 x 260	4000	230/50-60	• F1100004

## Cuba seca estática

- Para el mantenimiento y exposición de alimentos calientes a la temperatura correcta durante el servicio.
- Cuba fabricada en acero inoxidable AISI 304 18/10 con cantos sanitarios para facilitar su limpieza.
- Para cubetas GN de profundidad máxima 150 mm.
- Resistencias ocultas mediante doble fondo perforado extraíble para facilitar la limpieza.
- La regulación y control de la temperatura se realiza mediante termostato analógico 0°C/90°C.
- Cuadro de mandos móvil con termostato analógico e interruptor luminoso.
- Termostato de seguridad integrado.
- Fácil sujeción a la encimera mediante herrajes incorporados.

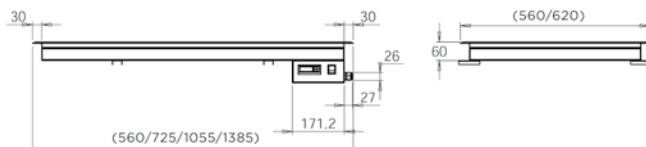


Capacidad	Medidas totales (mm)	Medidas totales encastre (mm)	Potencia (W)	Alimentación (V/Hz)	Código
2 GN 1/1	730 x 610 x 270	710 x 550 x 260	800	230/50-60	• F1100601
3 GN 1/1	1060 x 610 x 270	1040 x 550 x 260	1200	230/50-60	• F1100602
4 GN 1/1	1390 x 610 x 270	1370 x 550 x 260	1600	230/50-60	• F1100603
5 GN 1/1	1720 x 610 x 270	1700 x 550 x 260	2000	230/50-60	• F1100604

• 3 días expedición

## Placa caliente de cristal templado

- Para el mantenimiento y exposición de alimentos calientes a la temperatura correcta durante el servicio.
- Fabricada en acero inoxidable AISI 304 18/10.
- Cristal templado de 6 mm.
- La regulación y control de la temperatura se realiza mediante termostato analógico 0°C/90°C.
- Cuadro de mandos móvil con termostato analógico e interruptor luminoso.
- Resistencias de silicóna ocultas.
- Termostato de seguridad integrado.
- Fácil sujeción a la encimera mediante herrajes incorporados.



Medidas (mm)	Medidas totales encastre (mm)	Potencia (W)	Alimentación (V/Hz)	Código
560 x 560 x 60	510 x 510	800	230/50-60	• F1100120
725 x 620 x 60	665 x 562	1600	230/50-60	• F1100121
1055 x 620 x 60	995 x 562	2400	230/50-60	• F1100122
1385 x 620 x 60	1325 x 562	3200	230/50-60	• F1100123

## Placa caliente de cristal templado de sobremesa

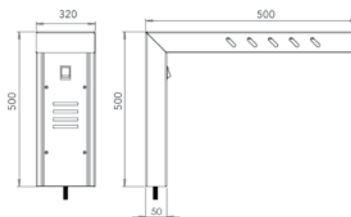
- Para el mantenimiento y exposición de alimentos calientes a la temperatura correcta durante el servicio.
- Especialmente indicada para zonas de entrega de comidas en buffets.
- Combinable con la pantalla mantenedora de calor F1100130.
- Fabricada en acero inoxidable AISI 304 18/10.
- Cristal templado de 6 mm.
- La regulación y control de la temperatura se realiza mediante termostato analógico 0°C/90°C.
- Termostato analógico e interruptor luminoso.
- Resistencias de silicóna ocultas.
- Termostato de seguridad integrado.
- Cable de conexión de 1,5 m con enchufe.



Medidas totales (mm)	Potencia (W)	Alimentación (V/Hz)	Código
500 x 500 x 100	800	230/50-60	• F1100111
650 x 550 x 100	800	230/50-60	• F1100112
1000 x 500 x 100	1600	230/50-60	• F1100113

## Pantalla mantenedora de calor

- Para el mantenimiento de alimentos que precisan calor por la parte superior.
- Complemento ideal para las placas calientes de sobremesa.



Medidas totales (mm)	Potencia (W)	Alimentación (V/Hz)	Código
500 x 320 x 500	300	230/50	• F1100130

• 3 días expedición

# Drop in Accesorios

## Dispensador de platos calientes

- Para servir platos a un nivel constante.
- Regulación del nivel mediante muelles.
- Capacidad para 65 platos.
- Diámetro del dispensador regulable de 200 mm a 310 mm.
- Control mediante termostato analógico de 0°C-90°C.
- Cable de conexión de 2 m con enchufe.
- Cuadro de mandos móvil con termostato analógico e interruptor luminoso.



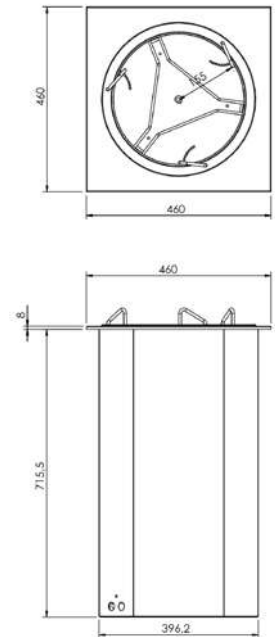
Dispensador caliente



Dispensador neutro



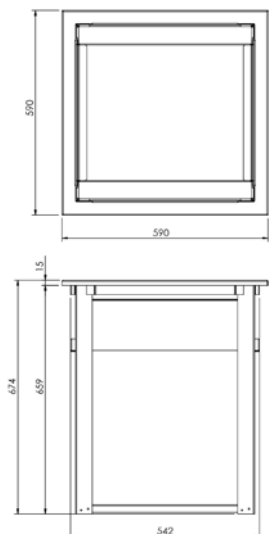
Tapa inox



Modelo	Medidas totales (mm)	Medidas totales encastre (mm)	Potencia (W)	Alimentación (V/Hz)	Nº de platos	Código
Caliente	460 x 460 x 800	410 x 410 x 730	800	230/50-60	65	• F1100701
Neutro	Ø 425 x 735	Ø 410	-	-	65	• F1100702
Tapa	Ø 368 x 140	-	-	-	-	• F1100711

## Dispensador neutro cestas vajilla

- Fabricada en acero inoxidable AISI 304 18/10.
- Se suministran con brida de montaje a la encimera.
- Capacidad: 6 cestas de 110 mm o 10 cestas de 50 mm.
- Carga máxima de 200 kg.



Medidas totales (mm)	Medidas totales encastre (mm)	Código
590 x 590 x 750	560 x 560 x 750	• F1100703

• 3 días expedición

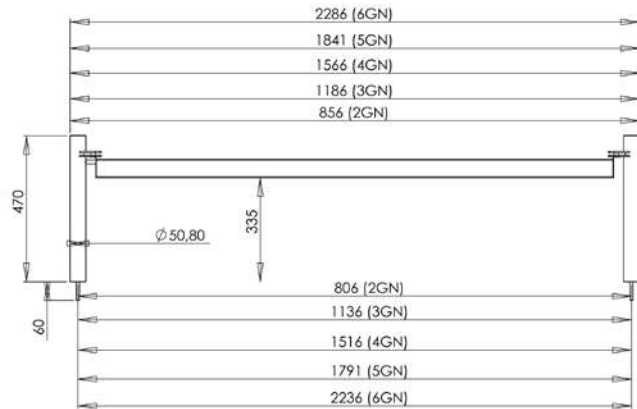
## Los soportes, pantallas y cristales deben pedirse por separado

### Soportes neutros

- Fabricados en acero inoxidable AISI 304 18/10.
- Soporte de tubo redondo de 50 mm.
- Juego de 2 montantes

#### Soportes neutros

Medidas totales (mm)	Código
50 x 140 x 365	• S1120700



### Soportes con pantallas

- Pantallas con luz, iluminación con fluorescentes.
- Pantallas con luz y calor, calefacción e iluminación con halógenos.

#### Con luz

Capacidad	Potencia (W)	Alimentación (V/Hz)	Código
2 GN 1/1	21	230/50-60	• S1120705
3 GN 1/1	21	230/50-60	• S1120701
4 GN 1/1	28	230/50-60	• S1120702
5 GN 1/1	36	230/50-60	• S1120703

#### Con luz y calor

Capacidad	Potencia (W)	Alimentación (V/Hz)	Código
2 GN 1/1	600	230/50-60	• S1120805
3 GN 1/1	600	230/50-60	• S1120801
4 GN 1/1	900	230/50-60	• S1120802
5 GN 1/1	1200	230/50-60	• S1120803

### Cristales

- Cristales de seguridad templados para proteger higiénicamente los alimentos.



Cristal curvo 1 cara

Capacidad	Código
2 GN 1/1	• FCRCU005
3 GN 1/1	• FCRCU008
4 GN 1/1	• FCRCU009
5 GN 1/1	• FCRCU006



Cristal curvo 2 caras

Capacidad	Código
2 GN 1/1	• FCRCU001
3 GN 1/1	• FCRCU001
4 GN 1/1	• FCRCU003
5 GN 1/1	• FCRCU004



Cristal frontal

Capacidad	Código
2 GN 1/1	• FCRCU016
3 GN 1/1	• FCRCU017
4 GN 1/1	• FCRCU018
5 GN 1/1	• FCRCU019

• 3 días expedición

gruporoig.es

**Grupo Roig**

Polígono Industrial A Tomada, nº 61  
15940 A Pobra do Caramiñal  
(A Coruña)

☎ 981 832 321

✉ [gruporoig@gruporoig.es](mailto:gruporoig@gruporoig.es)

[@gruporoig](#)

roig  
grupo